



Coordinación
de Servicios
Administrativos
UNAM CAMPUS MORELIA

UNIVERSIDAD NACIONAL AUTÓNOMA DE MÉXICO
COORDINACIÓN DE SERVICIOS ADMINISTRATIVOS
UNAM CAMPUS MORELIA

BASES
LICITACIÓN PÚBLICA NACIONAL
SAASM-LPN-001/2024

“ADQUISICIÓN DE MOBILIARIO DE LÍNEA”



**UNIVERSIDAD NACIONAL AUTÓNOMA DE MÉXICO
COORDINACIÓN DE SERVICIOS ADMINISTRATIVOS
UNAM CAMPUS MORELIA**

**LICITACIÓN PÚBLICA NACIONAL
SAASM-LPN-001/2024**

“ADQUISICIÓN DE MOBILIARIO DE LÍNEA”

Í N D I C E

1.-	INFORMACIÓN ESPECÍFICA DE LOS BIENES.....	1
1.1.-	ANEXOS.....	1
1.2.-	OBJETO.	2
1.3.-	DISPONIBILIDAD PRESUPUESTAL.	2
1.4.-	CANTIDADES ADICIONALES QUE PODRÁN REQUERIRSE.	2
1.5.-	PLAZO DE ENTREGA DE LOS BIENES.	2
1.6.-	LUGAR, CONDICIONES Y PROCEDIMIENTO DE ENTREGA.	3
1.7.-	PERÍODO DE GARANTÍA DE LOS BIENES.	3
1.8.-	IDENTIFICACIÓN, EMPAQUE Y ENTREGA DE LOS BIENES.	4
1.9.-	TRANSPORTE.	4
1.10.-	CATÁLOGOS Y FICHAS TÉCNICAS.....	4
1.11.	DEVOLUCIONES.....	5
1.12.-	REPARACIÓN Y/O MANTENIMIENTO DE LOS BIENES.....	5
1.13-	PATENTES, MARCAS Y DERECHOS DE AUTOR.....	6
1.14-	VISITA AL SITIO DE ENTREGA DE BIENES.....	6
1.15-	IDIOMA.....	6
2.-	INFORMACIÓN ESPECÍFICA DE LA LICITACIÓN PÚBLICA NACIONAL.....	6
2.1.-	COSTO DE LAS BASES.....	8
2.2.-	LUGAR Y PERIODO DE VENTA DE BASES.	8
2.3.-	JUNTA DE ACLARACIONES DE LAS BASES.....	9
2.4.-	DOCUMENTOS QUE DEBERÁN PRESENTAR LOS LICITANTES.	10
2.4.1.-	PRESENTACIÓN DE LA DOCUMENTACIÓN SOLICITADA.	10
2.5.-	ACTO DE PRESENTACIÓN DE PROPOSICIONES Y APERTURA DE PROPUESTAS TÉCNICAS (PRIMERA ETAPA).	11
2.6.-	ACTO DE RESULTADO DE LA EVALUACIÓN DE DOCUMENTACIÓN LEGAL, COMERCIAL Y FINANCIERA, RESULTADO DE PROPUESTAS TÉCNICAS Y APERTURA DE PROPUESTAS ECONÓMICAS (SEGUNDA ETAPA).	12
2.7.-	ACTO DE FALLO.	13
2.8.-	FIRMA DE CONTRATO.....	14
2.9.-	GARANTÍA DE CUMPLIMIENTO.....	14
3.-	ASPECTOS ECONÓMICOS.	14
3.1.-	PRECIOS.	14
3.2.-	CONDICIONES DE PAGO QUE SE APLICARÁN.....	15



4.-	IMPUESTOS Y DERECHOS.	15
5.-	REQUISITOS QUE DEBEN CUMPLIR QUIENES DESEEN PARTICIPAR.	16
5.1	PARTICIPANTES SIN REGISTRO COMO PROVEEDORES DE LA UNAM	16
5.2.-	PARTICIPANTES CON REGISTRO COMO PROVEEDORES DE LA UNAM.	19
6.-	IMPEDIMENTOS PARA RECIBIR PROPUESTAS O CELEBRAR CONTRATOS.	19
7.-	INSTRUCCIONES PARA LA ELABORACIÓN Y PRESENTACIÓN DE PROPUESTAS TÉCNICAS Y ECONÓMICAS.	19
7.1.-	PROPUESTA TÉCNICA.	19
7.2.-	PROPUESTA ECONÓMICA.	20
8.	CRITERIOS DE EVALUACIÓN DE PROPUESTAS Y ADJUDICACIÓN DEL CONTRATO.	20
8.1.-	CRITERIOS PARA LA EVALUACIÓN DE LAS PROPUESTAS.	20
8.2.-	CRITERIOS PARA LA ADJUDICACIÓN DEL CONTRATO.	22
8.3.-	VISITAS A LAS INSTALACIONES DE LOS LICITANTES.	22
8.4.-	CONTRATO.	22
9.-	MODIFICACIONES QUE PODRÁN EFECTUARSE.	23
9.1.-	A LA CONVOCATORIA Y/O BASES DE LA LICITACIÓN.	23
9.2.-	AL CONTRATO.	23
10.-	DESCALIFICACIÓN DE LICITANTES, SUSPENSIÓN TEMPORAL DE LA LICITACIÓN, CANCELACIÓN DE LA LICITACIÓN, DECLARACIÓN DE LICITACIÓN DESIERTA, RESCISIÓN ADMINISTRATIVA DEL CONTRATO Y TERMINACIÓN ANTICIPADA.	24
10.1.-	DESCALIFICACIÓN DE LICITANTES.	24
10.2.-	SUSPENSIÓN TEMPORAL DE LA LICITACIÓN.	24
10.3.-	CANCELACIÓN DE LA LICITACIÓN O ALGUNA DE SUS PARTIDAS O LOTES.	24
10.4.-	DECLARACIÓN DE LICITACIÓN DESIERTA.	25
10.5.-	RESCISIÓN ADMINISTRATIVA DEL CONTRATO.	25
10.6.-	TERMINACIÓN ANTICIPADA.	26
11.-	INCONFORMIDADES.	26
12.-	PENAS CONVENCIONALES.	27
13.-	SANCIONES.	27
14.-	PROHIBICIÓN DE NEGOCIAR.	27
15.-	SUPLETORIEDAD	27



Coordinación
de Servicios
Administrativos
UNAM CAMPUS MORELIA

**UNIVERSIDAD NACIONAL AUTÓNOMA DE MÉXICO
COORDINACIÓN DE SERVICIOS ADMINISTRATIVOS
UNAM CAMPUS MORELIA**

**LICITACIÓN PÚBLICA NACIONAL
SAASM-LPN-001/2024**

“ADQUISICIÓN DE MOBILIARIO DE LÍNEA”

LA UNIVERSIDAD NACIONAL AUTÓNOMA DE MÉXICO, EN ADELANTE “LA UNAM”, CORPORACIÓN PÚBLICA, ORGANISMO DESCENTRALIZADO DEL ESTADO, EN CUMPLIMIENTO CON LO ESTABLECIDO EN EL ARTÍCULO 134 DE LA CONSTITUCIÓN POLÍTICA DE LOS ESTADOS UNIDOS MEXICANOS, Y LOS NUMERALES 1.1, 1.5, 1.11 SEGUNDO PÁRRAFO, 3.2.1 FRACCIÓN I Y 3.2.2, 3.3.1. FRACCIÓN I DE LA NORMATIVIDAD DE ADQUISICIONES, ARRENDAMIENTOS Y SERVICIOS (NAAS) DE LA UNAM, LOS ACUERDOS QUE MODIFICAN Y ADICIONAN LAS NAAS DE LA UNAM, PUBLICADOS EN GACETA UNAM EL DÍA 29 DE OCTUBRE DE 2018 Y EL DÍA 30 DE NOVIEMBRE DE 2020, EL ACUERDO POR EL QUE SE DETERMINA LA REANUDACIÓN DE ACTIVIDADES DE CARÁCTER ACADÉMICO-ADMINISTRATIVO, PROCEDIMIENTOS DISCIPLINARIOS Y DE NATURALEZA ADMINISTRATIVA EN LA UNAM, EN MODALIDAD VIRTUAL, PRESENCIA Y MIXTA, ASÍ COMO EN LAS POLÍTICAS Y LINEAMIENTOS DE ADQUISICIONES, ARRENDAMIENTOS Y SERVICIOS DE LA UNAM Y DEMÁS DISPOSICIONES RELATIVAS Y APLICABLES VIGENTES, A TRAVÉS DE LA COORDINACIÓN DE SERVICIOS ADMINISTRATIVOS DEL CAMPUS MORELIA, UNAM, SITO EN ANTIGUA CARRETERA A PATZCUARO No. 8701, COL. EX HACIENDA DE SAN JOSÉ DE LA HUERTA, C.P. 58190 EN LA CIUDAD DE MORELIA MICHOACÁN, CON TELÉFONOS 443 322 2777, CELEBRARÁ LA LICITACIÓN PÚBLICA NACIONAL **SAASM-LPN-001/2024** PARA LA “**ADQUISICIÓN DE MOBILIARIO DE LÍNEA**” A FIN DE CUBRIR LAS NECESIDADES DEL INSTITUTO DE INGENIERIA / INSTITUTO DE INVESTIGACIONES EN MATERIALES, DEL CAMPUS MORELIA UNAM, Y QUE SE ENUNCIAN EN EL ANEXO 1, BAJO LAS SIGUIENTES:

B A S E S

1.- INFORMACIÓN ESPECÍFICA DE LOS BIENES.

DESCRIPCIÓN DE LOS BIENES

LA UNAM, REQUIERE LA ADQUISICIÓN DE MOBILIARIO DE LÍNEA, PARA EL EDIFICIO DEL INSTITUTO DE INGENIERIA/INSTITUTO DE INVESTIGACIONES EN MATERIALES DEL CAMPUS MORELIA. LO ANTERIOR DE CONFORMIDAD A LO ESTABLECIDO EN EL CUERPO DE ESTAS BASES.

1.1.- ANEXOS.

- 1.1.1.- CANTIDAD, DESCRIPCIÓN Y CARACTERÍSTICAS TÉCNICAS DEL BIEN REQUERIDO (ANEXO 1).
- 1.1.2.- FORMATO PARA PRESENTAR PROPUESTA TÉCNICA (ANEXO 2).
- 1.1.3.- FORMATO PARA PRESENTAR PROPUESTA ECONÓMICA (ANEXO 3).
- 1.1.4.- FORMATO PARA PRESENTAR INFORMACIÓN GENERAL DEL LICITANTE (ANEXO 4).
- 1.1.5.- FORMATO PARA PRESENTAR LA GARANTÍA DE CUMPLIMIENTO (ANEXO 5).
- 1.1.6.- MODELO DE CONTRATO (ANEXO 6).



- 1.1.7.- FORMATO PARA LA DECLARACIÓN DE INEXISTENCIA DE CONFLICTO DE INTERESES DE LOS PARTICULARES INTERESADOS EN PARTICIPAR EN PROCEDIMIENTOS DE CONTRATACIÓN, (ANEXO 7A Y 7B)
- 1.1.8.- MODELO DE CONSTANCIA DE VISITA A SITIO (ANEXO 8)
- 1.1.8.- CALENDARIO DE EVENTOS (ANEXO 9).

1.2.- OBJETO.

LA UNAM DESEA ADQUIRIR MOBILIARIO DE LÍNEA, PARA EL EDIFICIO DEL INSTITUTO DE INGENIERIA/INSTITUTO DE INVESTIGACIONES EN MATERIALES DEL CAMPUS MORELIA, DE ACUERDO CON LO ESTABLECIDO EN EL CUERPO DE ESTAS BASES. LOS BIENES SERÁN ADQUIRIDOS DE CONFORMIDAD CON LO ESTABLECIDO EN EL ANEXO 1, DEBIENDO EL LICITANTE APEGARSE EN TODO MOMENTO AL PRESENTE DOCUMENTO.

NO SE ACEPTARÁN **OPCIONES**, NI MODIFICACIONES QUE DEMERITEN LAS ESPECIFICACIONES Y CALIDAD DEL LOS BIENES SOLICITADOS EN NINGUNA DE LAS ETAPAS DE LA LICITACIÓN, DEBIENDO EL LICITANTE RESPETAR LAS DESCRIPCIONES Y CARACTERÍSTICAS TÉCNICAS SOLICITADAS.

1.3.- DISPONIBILIDAD PRESUPUESTAL.

LA DIRECCIÓN GENERAL DE PRESUPUESTO DE LA UNAM, MANIFIESTA QUE CUENTA CON LOS FONDOS NECESARIOS EN SU PRESUPUESTO AUTORIZADO PARA LLEVAR A CABO ESTE PROCEDIMIENTO DE LICITACIÓN PÚBLICA NACIONAL, EFECTUÁNDOSE PARA ELLO EL CONTRATO CORRESPONDIENTE.

1.4.- CANTIDADES ADICIONALES QUE PODRÁN REQUERIRSE.

CON FUNDAMENTO EN EL NUMERAL 3.7 DE LA NORMATIVIDAD DE ADQUISICIONES, ARRENDAMIENTOS Y SERVICIOS DE LA UNAM, LAS CANTIDADES PODRÁN MODIFICARSE A PARTIR DE LA PUBLICACIÓN DE LA CONVOCATORIA Y HASTA EL MOMENTO EN QUE SE LLEVE A CABO LA JUNTA DE ACLARACIONES, SIEMPRE Y CUANDO NO EXCEDAN EL 10% DE LO SOLICITADO ORIGINALMENTE EN CADA PARTIDA, Y CON ESTE AUMENTO NO SE REBASE EL MONTO DEL PROCEDIMIENTO DE ADJUDICACIÓN.

LAS MODIFICACIONES, SE HARÁN DEL CONOCIMIENTO DE LOS PARTICIPANTES, EN EL PROPIO ACTO DE JUNTA DE ACLARACIONES, HACIÉNDOSE CONSTAR EN EL ACTA RESPECTIVA.

1.5.- PLAZO DE ENTREGA DE LOS BIENES.

CON FUNDAMENTO EN EL NUMERAL 3.5 FRACCIÓN XV DE LA NORMATIVIDAD DE ADQUISICIONES, ARRENDAMIENTOS Y SERVICIOS DE LA UNAM, LA UNIVERSIDAD REQUIERE QUE LA ENTREGA DE LOS BIENES OBJETO DE ESTA LICITACIÓN PÚBLICA NACIONAL, SE EFECTÚE EN EL PLAZO ESTABLECIDO EN EL ANEXO 1.



EL PROVEEDOR PODRÁ HACER LA ENTREGA TOTAL O PARCIAL, ANTES DE LA FECHA SEÑALADA EN EL ANEXO 1, PREVIO ACUERDO Y AUTORIZACIÓN DE LA DEPENDENCIA SOLICITANTE.

EN CASO DE QUE EL PROVEEDOR NO ENTREGUE LOS BIENES REQUERIDOS EN LA FECHA SEÑALADA EN EL ANEXO 1 DE LAS PRESENTES BASES Y EN EL CONTRATO, PROCEDERÁ LA APLICACIÓN DE LA PENA CONVENCIONAL Y/O DE LA RESCISIÓN ADMINISTRATIVA EN TÉRMINOS DE LOS NUMERALES 7.1, 9, 12, 12.1 FRACCIONES I Y II, 12.5 Y 12.6 DE LA NORMATIVIDAD DE ADQUISICIONES, ARRENDAMIENTOS Y SERVICIOS DE LA UNAM, REFERIDOS EN LOS PUNTOS 10.5, 12 Y 14 DE ESTAS BASES.

1.6.- LUGAR, CONDICIONES Y PROCEDIMIENTO DE ENTREGA.

DE CONFORMIDAD CON EL NUMERAL 3.5 FRACCIÓN XV DE LA NORMATIVIDAD DE ADQUISICIONES, ARRENDAMIENTOS Y SERVICIOS DE LA UNAM, EL LICITANTE QUE RESULTE GANADOR DEBERÁ ENTREGAR LOS BIENES, CONFORME LAS GUÍAS Y PLANOS ESPECIFICADOS EN EL ANEXO 1B DE LAS BASES, EN EL EDIFICIO DEL INSTITUTO DE INGENIERIA/INSTITUTO DE INVESTIGACIONES EN MATERIALES, DEL CAMPUS MORELIA, UNAM, SITO EN ANTIGUA CARRETERA A PATZCUARO No. 8701, COL. EX HACIENDA DE SAN JOSÉ DE LA HUERTA, C.P. 58190 EN LA CIUDAD DE MORELIA MICHOACÁN, EN EL PLAZO DE ENTREGA SEÑALADA EN EL ANEXO 1, PARA LO CUAL DEBERÁN CONTACTAR AL LIC. ABERTO FERNÁNDEZ VARELA JIMÉNEZ, SUBDIRECTOR DE PROYECTOS, AL TELEFONO 55-5622-2781 Y CORREO ELCTRÓNICO jfvarela@comunidad.unam.mx .

AL MOMENTO DE LA ENTREGA DE LOS BIENES SE REALIZARÁ UNA REVISIÓN MINUCIOSA A LOS MISMOS, PARA CONTROL DE CALIDAD, Y EN CASO DE QUE ALGUNO NO RESULTE SATISFACTORIO SERÁ RECHAZADO EL BIEN QUE NO CUMPLA.

SI SE RECHAZA LA PARTIDA DE LOS BIENES EN SU TOTALIDAD, Y SE AGOTA EL TIEMPO DE APLICACIÓN DE LA PENA CONVENCIONAL A QUE HACEN REFERENCIA LOS PUNTOS 10.5 Y 12 DE ESTAS BASES, EL CONTRATO SERÁ RESCINDIDO.

INVARIABLEMENTE EN LA ENTREGA DE LOS BIENES, DEBERÁ ESTAR PRESENTE UN REPRESENTANTE DE LA EMPRESA.

EL LICITANTE DEBERÁ ASUMIR TODOS LOS COSTOS Y RIESGOS AL LLEVAR LOS BIENES HASTA LAS INSTALACIONES DE LA UNAM, INCLUYENDO “CUALQUIER DEBER” (TERMINO QUE INCLUYE CUALQUIER RESPONSABILIDAD Y RIESGOS PARA REALIZAR LOS TRAMITES DE ADUANA, EL PAGO DE LOS TRÁMITES, DERECHOS DE ADUANAS, IMPUESTOS Y OTRAS CARGAS) PARA LA IMPORTACIÓN AL PAÍS DE DESTINO.

1.7.- PERÍODO DE GARANTÍA DE LOS BIENES.

DE CONFORMIDAD CON EL NUMERAL 3.5 FRACCIÓN XIX DE LA NORMATIVIDAD DE ADQUISICIONES, ARRENDAMIENTOS Y SERVICIOS DE LA UNAM, EL PERÍODO DE GARANTÍA QUE SE REQUIERE DEBERÁ SER EL ESTABLECIDO EN EL ANEXO 1 DE LAS PRESENTES BASES, EL CUAL COMENZARÁ A SURTIR EFECTOS A PARTIR DE LA FECHA DE RECEPCIÓN DE LOS BIENES A PLENA SATISFACCIÓN DE LA DEPENDENCIA REQUIRENTE.



LA GARANTÍA SOLICITADA ES **EN SITIO** A TRAVÉS DEL LICITANTE ADJUDICADO, SIENDO RESPONSABILIDAD DEL MISMO LLEVAR LOS BIENES Y/O COMPONENTES QUE LO REQUIERAN AL CENTRO DE SERVICIO Y DEVOLVERLOS A LA INSTITUCIÓN, CONSECUENTEMENTE SERÁ SU RESPONSABILIDAD EL TRASLADO DE LOS MISMOS Y NO EXISTIRÁ NINGÚN CARGO EXTRA PARA LA UNIVERSIDAD NACIONAL AUTÓNOMA DE MÉXICO.

EL PROVEEDOR ADJUDICADO QUEDA OBLIGADO ANTE LA UNAM A ENTREGAR UNA PÓLIZA DE GARANTÍA QUE RESPONDA POR LOS DEFECTOS DE FABRICACIÓN DE LOS BIENES QUE PROVEA.

1.8.- IDENTIFICACIÓN, EMPAQUE Y ENTREGA DE LOS BIENES.

DE CONFORMIDAD CON LO SEÑALADO EN EL NUMERAL 3.5 FRACCIÓN XIV DE LA NORMATIVIDAD DE ADQUISICIONES, ARRENDAMIENTOS Y SERVICIOS DE "LA UNAM", EL LICITANTE DEBE OBSERVAR LO SIGUIENTE:

- A) IDENTIFICAR LOS BIENES MOTIVO DE LA PRESENTE LICITACIÓN, EN UN EMPAQUE PRIMARIO CON UNA ETIQUETA ADHERIBLE QUE INDIQUE EL NOMBRE Y/O RAZÓN SOCIAL DEL PROVEEDOR, NÚMERO DE LICITACIÓN, NÚMERO DE PARTIDA, ASÍ COMO DESCRIPCIÓN DEL BIEN. NO SE RECIBIRÁN BIENES QUE NO CUMPLAN CON ESTE REQUISITO.
- B) EL PROVEEDOR DEBERÁ EMPACAR LOS BIENES DE TAL FORMA QUE PRESERVEN SUS CARACTERÍSTICAS ORIGINALES DURANTE EL FLETE, DESCARGA, MANIOBRAS DE ESTIBA Y ALMACENAJE, DE CONFORMIDAD CON LO SEÑALADO EN LAS ESPECIFICACIONES TÉCNICAS DEL ANEXO 1.
- C) EL PROVEEDOR DEBE LLEVAR A CABO EL SUMINISTRO DE LOS BIENES, EN PRESENCIA DE PERSONAL DE LA UNAM QUE SEA DESIGNADO PARA ELLO Y DEL RESPONSABLE DEL LICITANTE ADJUDICADO; SÓLO SERÁN RECIBIDOS A PLENA SATISFACCIÓN DE LA UNAM HASTA QUE SE REALICE LA INSPECCIÓN DE LA CONDICIÓN GENERAL DE LOS MISMOS Y/O LAS PRUEBAS DE FUNCIONAMIENTO CORRESPONDIENTE, LO ANTERIOR DE CONFORMIDAD CON LO SEÑALADO POR LA DEPENDENCIA REQUIRENTE.

1.9.- TRANSPORTE.

SERÁ POR CUENTA Y BAJO RESPONSABILIDAD DEL LICITANTE GANADOR EL TRANSPORTE DE LOS BIENES ADJUDICADOS HASTA SU TOTAL ENTREGA Y ACEPTACIÓN EN EL SITIO INDICADO EN EL PUNTO 1.6 DE LAS PRESENTES BASES.

1.10.- CATÁLOGOS Y FICHAS TÉCNICAS.

DE CONFORMIDAD CON LO SEÑALADO EN EL NUMERAL 3.5 FRACCIÓN XIV DE LA NORMATIVIDAD DE ADQUISICIONES, ARRENDAMIENTOS Y SERVICIOS DE "LA UNAM", LOS LICITANTES DEBERÁN PRESENTAR LO SIGUIENTE:



LOS LICITANTES DEBEN NECESARIAMENTE INTEGRAR EN LA CARPETA DE LA PROPUESTA TÉCNICA TODA LA INFORMACIÓN NECESARIA DE LOS BIENES COTIZADOS: CATÁLOGOS, MANUALES, ESPECIFICACIONES Y/O FICHAS TÉCNICAS, DE CONFORMIDAD CON LO SOLICITADO EN EL ANEXO 1, LA CUAL DEBERÁ ESTAR IDENTIFICADA CON LA RAZÓN SOCIAL DEL LICITANTE Y EL NÚMERO DE LA LICITACIÓN. DEBERÁ HACER REFERENCIA PRECISA DE LAS CARACTERÍSTICAS DE LOS BIENES OFERTADOS. LOS MISMOS PODRÁN SER ORIGINALES O DE LA PÁGINA OFICIAL DE INTERNET DEL FABRICANTE, EN CUYO CASO DEBERÁ OBSERVARSE QUE LA IMPRESIÓN SEA COMPLETA.

DE SER NECESARIO, PODRÁN ACOMPAÑAR UN COMENTARIO A CADA UNA DE LAS ESPECIFICACIONES TÉCNICAS DE LOS BIENES OFERTADOS, EN QUE SE DEMUESTRE QUE LOS MISMOS CUMPLEN SUSTANCIALMENTE CON LO SOLICITADO.

ES PERTINENTE REITERAR QUE **NO SE ACEPTARÁN OPCIONES**. EN CASO DE PRESENTAR OPCIONES SERÁ MOTIVO PARA DESECHAR SU PROPUESTA.

1.11. DEVOLUCIONES.

DE CONFORMIDAD CON EL NUMERAL 3.5 FRACCIÓN XXVII DE LA NORMATIVIDAD DE ADQUISICIONES, ARRENDAMIENTOS Y SERVICIOS DE LA UNAM, LA CONVOCANTE PODRÁ HACER DEVOLUCIONES DE LOS BIENES OBJETO DE ESTA LICITACIÓN PÚBLICA NACIONAL, CUANDO SE COMPRUEBEN DEFECTOS, DEFICIENCIAS Y/O DIFERENCIAS IMPUTABLES AL PROVEEDOR CON QUIEN CELEBRE EL CONTRATO, EN LOS SIGUIENTES SUPUESTOS:

- A) DURANTE LA REVISIÓN QUE SE REALICE DE LOS MISMOS, PREVIO A LA ENTREGA Y ACEPTACIÓN A PLENA SATISFACCIÓN DE LA UNAM, EN ESTE SUPUESTO EL PROVEEDOR DEBERÁ REGRESAR EL O LOS BIENES DEVUELTOS EN UN PLAZO NO MAYOR DE **10 (DIEZ) DÍAS NATURALES**, CON LAS PARTES DEBIDAMENTE CORREGIDAS. LO ANTERIOR CON INDEPENDENCIA DE LAS PENAS CONVENCIONALES QUE EN SU CASO SE GENEREN.
- B) DENTRO DEL PERÍODO DE GARANTÍA DE ACUERDO AL PUNTO 1.7 Y AL ANEXO TÉCNICO DE ESTAS BASES, EN ESTE SUPUESTO, EL PROVEEDOR DEBERÁ REPONER EL 100% DEL VOLUMEN DEVUELTO EN UN PLAZO NO MAYOR DE **10 (DIEZ) DÍAS NATURALES**, Y ASUMIENDO TODOS LOS GASTOS, IMPUESTOS Y DERECHOS QUE SE GENEREN.

ESTAS SUSTITUCIONES POR DEVOLUCIONES Y REPOSICIÓN DE BIENES POR MOTIVOS O FALLAS DE CALIDAD O INCUMPLIMIENTO DE ESPECIFICACION, POR NINGUN MOTIVO IMPLICARÁN MODIFICACIONES A LOS BIENES SOLICITADOS ORIGINALMENTE.

1.12.- REPARACIÓN Y/O MANTENIMIENTO DE LOS BIENES.

DE CONFORMIDAD CON EL NUMERAL 3.5 FRACCIÓN XXVII DE LA NORMATIVIDAD DE ADQUISICIONES, ARRENDAMIENTOS Y SERVICIOS DE LA UNAM, PARA EL CASO DE SERVICIO DE REPARACIÓN O MANTENIMIENTO CORRECTIVO, DENTRO DEL PERÍODO DE GARANTÍA, EL PROVEEDOR CONTARÁ CON **5 (CINCO) DÍAS NATURALES** A PARTIR DEL DÍA SIGUIENTE DE SU NOTIFICACIÓN, PARA CONCLUIR LA REPARACIÓN DE LOS BIENES.



EN CASO DE NO PODER REPARARLO EN ESE TIEMPO, EL LICITANTE ADJUDICADO SE COMPROMETE A ENTREGAR OTRO BIEN EQUIVALENTE MIENTRAS SE CONCLUYE LA REPARACIÓN Y SI EL PROBLEMA NO HA SIDO RESUELTO EN UN TÉRMINO MÁXIMO DE **10 (DIEZ) DÍAS NATURALES**, CONTADOS A PARTIR DE LA FECHA DE NOTIFICACIÓN, EL PROVEEDOR LO SUSTITUIRÁ CON OTRO NUEVO DE CARACTERÍSTICAS IGUALES O SUPERIORES.

1.13- PATENTES, MARCAS Y DERECHOS DE AUTOR.

SERÁ RESPONSABILIDAD DEL LICITANTE ADJUDICADO SI INFRINGE PATENTES O ALTERA LOS REGISTROS DE DERECHOS DE AUTOR RESPECTO A LOS BIENES REQUERIDOS QUE FORMAN PARTE DE LA PRESENTE LICITACIÓN PÚBLICA NACIONAL, LIBERANDO DE TODA RESPONSABILIDAD A LA UNAM.

1.14- VISITA AL SITIO DE ENTREGA DE BIENES.

LOS LICITANTES DEBERÁN REALIZAR UNA VISITA AL SITIO DE ENTREGA DE LOS BIENES EL **DÍA 01 DE ABRIL DEL 2024 A LAS 12:00 HORAS**, EN LAS INSTALACIONES DEL EDIFICIO DEL INSTITUTO DE INGENIERIA/INSTITUTO DE INVESTIGACIONES EN MATERIALES DEL CAMPUS MORELIA UBICADO EN EN ANTIGUA CARRETERA A PATZCUARO No. 8701, COL. EX HACIENDA DE SAN JOSÉ DE LA HUERTA, C.P. 58190 EN LA CIUDAD DE MORELIA MICHOACÁN, ESTA VISITA ES DE CARÁCTER OBLIGATORIO, YA QUE CONSTITUYE UN FACTOR IMPORTANTE PARA LA FORMULACIÓN DE LAS PROPOSICIONES POR PARTE DE LOS LICITANTES, POR LO CUAL SERÁ MOTIVO DE DESCALIFICACIÓN DE LA PRESENTE LICITACIÓN AL NO PRESENTAR LA CONSTANCIA DE VISITA A SITIO. EL FUNCIONARIO DE LA UNAM ENCARGADO DE LA MISMA SERÁ EL LIC. ABERTO FERNÁNDEZ VARELA JIMÉNEZ, SUBDIRECTOR DE PROYECTOS.

1.15- IDIOMA.

DE CONFORMIDAD CON LO SEÑALADO EN EL NUMERAL 3.5 FRACCIÓN X DE LA NAAS, LOS LICITANTES DEBERÁN REDACTAR EN ESPAÑOL SUS PROPOSICIONES, EN EL CASO DE QUE SE ACOMPAÑEN MATERIAL PREVIAMENTE IMPRESO EN OTRO IDIOMA (EJEMPLO: MANUALES, CATALOGOS, FICHAS TÉCNICAS, PÁGINAS DE INTERNET DE LOS FABRICANTES, ETC.), SE DEBERÁ ANEXAR UNA TRADUCCIÓN SIMPLE AL ESPAÑOL, LA CUAL PREVALECE PARA EFECTOS DE EVALUACIÓN.

2.- INFORMACIÓN ESPECÍFICA DE LA LICITACIÓN PÚBLICA NACIONAL.

CON FUNDAMENTO EN EL NUMERAL 3.5 FRACCIÓN XXXII DE LA NAAS DE LA UNAM, CUALQUIER PERSONA PODRÁ ASISTIR A LOS DIFERENTES ACTOS DE LA LICITACIÓN, POR SER ÉSTA DE CARÁCTER PÚBLICO; EN EL ENTENDIDO DE QUE CUANDO LA PERSONA QUE COMPAREZCA NO ACREDITE DEBIDAMENTE SU PERSONALIDAD JURÍDICA, EN CUALQUIERA DE LOS ACTOS DEL PROCEDIMIENTO, YA SEA CON COPIA DE INSTRUMENTO NOTARIAL O SIMILAR, O BIEN MEDIANTE CARTA PODER SIMPLE QUE LO FACULTE PARA REPRESENTAR AL LICITANTE, MANTENDRÁ ÚNICAMENTE EL CARÁCTER DE OBSERVADOR, SIN DERECHO A HACER USO DE LA PALABRA.



EN ATENCIÓN AL “ACUERDO POR EL QUE SE DETERMINA LA REANUDACIÓN DE ACTIVIDADES DE CARÁCTER ACADÉMICO-ADMINISTRATIVO, PROCEDIMIENTOS DISCIPLINARIOS Y DE NATURALEZA ADMINISTRATIVA EN LA UNAM, EN MODALIDAD VIRTUAL, PRESENCIAL Y MIXTA”, LOS DIFERENTES ACTOS DE LA LICITACIÓN SE REALIZARÁN DE MANERA PRESENCIAL Y EN EL CASO DE LA JUNTA DE ACLARACIONES, ACTO DE RESULTADO DE LA EVALUACIÓN DE DOCUMENTACIÓN LEGAL, COMERCIAL Y FINANCIERA, RESULTADO DE PROPUESTAS TÉCNICAS Y APERTURA DE PROPUESTAS ECONÓMICAS (SEGUNDA ETAPA) Y FALLO, ESTOS TAMBIÉN SE REALIZARÁN VÍA REMOTA (VIDEOCONFERENCIA A TRAVÉS DE LA PLATAFORMA ZOOM), POR LO QUE LOS LICITANTES QUE DECIDAN ASISTIR DE MANERA PRESENCIAL, DEBERÁN CUMPLIR CON LAS SIGUIENTES MEDIDAS SANITARIAS PARA EL INGRESO A LAS INSTALACIONES UNIVERSITARIAS EN CADA UNO DE SUS ACTOS.

- USO OBLIGATORIO Y CORRECTO DE CUBRE BOCAS EN TODO MOMENTO.
- APLICACIÓN DE GEL ANTIBACTERIAL, EL CUAL ESTARÁ DISPONIBLE AL MOMENTO DE INGRESAR A LA INSTALACIÓN.
- MANTENER LA DISTANCIA POR LO MENOR DE 1.5 METROS ENTRE CADA PERSONA.
- ESTORNUDAR O TOSER APLICANDO LA ETIQUETA RESPIRATORIA.
- SALUDO A DISTANCIA (NO SALUDAR DE BESO, NI DE MANO, NI DE ABRAZO).
- NO CONSUMIR ALIMENTOS NI BEBIDAS.
- EN CASO DE PRESENTAR FIEBRE, TOS SECA, ESTORNUDOS Y/O MALESTAR GENERAL, NO DEBERÁ PRESENTARSE.

LA PERSONA DESIGNADA POR EL LICITANTE PARA COMPARECER DE MANERA PRESENCIAL O POR VÍA REMOTA A CUALQUIERA DE LOS ACTOS DEL PRESENTE PROCEDIMIENTO, DEBERÁ ACREDITAR SU PERSONALIDAD JURÍDICA, EN CADA UNO DE ELLOS.

CUANDO SE COMPAREZCA DE MANERA PRESENCIAL, DEBERÁ ACREDITAR SU PERSONALIDAD JURÍDICA AL MOMENTO DEL REGISTRO ENTREGANDO COPIA SIMPLE DE PODER NOTARIAL O INSTRUMENTO SIMILAR, ASÍ COMO UNA COPIA SIMPLE DE SU IDENTIFICACIÓN OFICIAL VIGENTE. CUANDO SE COMPAREZCA CON CARTA PODER ÉSTA DEBERÁ SER EXPEDIDA POR LA PERSONA LEGALMENTE FACULTADA POR EL LICITANTE Y CUMPLIR LO DISPUESTO POR EL CÓDIGO CIVIL FEDERAL, ASIMISMO DEBERÁ PRESENTAR COPIA SIMPLE DE IDENTIFICACIÓN OFICIAL VIGENTE TANTO QUIEN OTORGA COMO DE QUIEN RECIBE PODER, ASÍ COMO COPIA DEL INSTRUMENTO EN DONDE SE ACREDITE LA FACULTAD DE QUIEN OTORGA EL PODER.

CUANDO SE COMPAREZCA DE MANERA REMOTA, DEBERÁ REMITIR A LOS CORREOS ELECTRÓNICOS hjuarez@csam.unam.mx y sjimenez@csam.unam.mx, MÁXIMO 30 MINUTOS ANTES DE LA HORA SELAÑALADA EN LA CONVOCATORIA Y EN LAS PRESENTES BASES, ARCHIVO ELECTRÓNICO EN FORMATO PDF QUE CONTENGA, IDENTIFICACIÓN OFICIAL DEL REPRESENTANTE, ASÍ COMO PODER NOTARIAL O INSTRUMENTO SIMILAR EN DONDE SE EVIDENCIE EL CARÁCTER DE QUIEN PRESENCIARÁ DE MANERA REMOTA A LOS ACTOS, O BIEN, CARTA PODER EXPEDIDA POR LA PERSONA LEGALMENTE FACULTADA POR EL LICITANTE Y CUMPLIR LO DISPUESTO POR EL CÓDIGO CIVIL FEDERAL, ADJUNTANDO COPIA SIMPLE DE IDENTIFICACIÓN OFICIAL VIGENTE TANTO DE QUIEN OTORGA COMO DE QUIEN RECIBE EL PODER, ASÍ COMO COPIA DEL INSTRUMENTO NOTARIAL O SIMILAR EN DONDE SE ACREDITE LA FACULTAD DE QUIEN OTORGA EL PODER.



2.1.- COSTO DE LAS BASES.

CON FUNDAMENTO EN EL NUMERAL 3.4 FRACCIÓN IV DE LA NORMATIVIDAD DE ADQUISICIONES, ARRENDAMIENTOS Y SERVICIOS DE LA UNAM, EL COSTO DE LAS BASES SERÁ DE **\$4,000.00 (CUATRO MIL PESOS 00/100 M.N.)**.

A EFECTO DE REALIZAR EL PAGO, EL LICITANTE DEBERÁ SOLICITAR EN LA DIRECCIÓN ELECTRÓNICA hjuarez@csam.unam.mx UNA FICHA BANCARIA REFERENCIADA CON LA CUAL DEBERÁN HACER SU DEPÓSITO CORRESPONDIENTE A MÁS TARDAR EL **DÍA 02 DE ABRIL DE 2024 MÁXIMO A LAS 11:00 HORAS**. EN TODAS SUS COMUNICACIONES EL LICITANTE DEBERÁ CITAR SU DENOMINACIÓN O RAZÓN SOCIAL Y EL NÚMERO COMPLETO DE LA LICITACIÓN.

UNA VEZ EFECTUADO EL DEPÓSITO BANCARIO, DEBERÁ ENVIAR EL COMPROBANTE DE OPERACIÓN, SU CONSTANCIA DE SITUACION FISCAL Y LA CONSULTA DE VALIDACION DE RFC, NOMBRE Y CÓDIGO POSTAL DEL LICITANTE A LA UNIDAD DE RECURSOS FINANCIEROS DE LA COORDINACIÓN DE SERVICIOS ADMINISTRATIVOS CAMPUS MORELIA, UNAM, EN LA MISMA DIRECCIÓN ELETRÓNICA EN LA QUE SOLICITÓ LA FICHA BANCARIA. LA CONSULTA DE VALIDACION DE RFC, NOMBRE Y CODIGO POSTAL, LA PUEDE OBTENER EN EL PORTAL DEL SERVICIO DE ADMINISTRACIÓN TRIBUTARIA Y EL RESULTADO DE DICHA CONSULTA DEBERÁ INDICAR QUE EL RFC ES VÁLIDO Y SUSCEPTIBLE DE RECIBIR FACTURAS.

EN VIRTUD DE LO ANTERIOR, LA EMISIÓN DEL COMPROBANTE FISCAL DIGITAL (CFDI), ESTARÁ SUJETA AL CUMPLIMIENTO DE LOS REQUISITOS SEÑALADOS EN EL PÁRRAFO ANTERIOR DE CONFORMIDAD CON LO ESTABLECIDO POR EL SERVICIO DE ADMINISTRACIÓN TRIBUTARIA.

UNA VEZ CUMPLIDO LOS REQUISITOS MENCIONADOS, LA UNIDAD DE RECURSOS FINANCIEROS DE LA COORDINACIÓN DE SERVICIOS ADMINISTRATIVOS CAMPUS MORELIA, EN UN LAPSO NO MAYOR A 72 HORAS, EN DÍAS HÁBILES PARA LA UNAM, REMITIRÁ VÍA CORREO ELECTRÓNICO AL LICITANTE, EL COMPROBANTE FISCAL DIGITAL CORRESPONDIENTE AL PAGO, ASÍ COMO LAS BASES DE LA PRESENTE LICITACIÓN.

EL PAGO DE LAS BASES ES REQUISITO INDISPENSABLE PARA PARTICIPAR EN LA PRESENTE LICITACIÓN PÚBLICA NACIONAL, DEBIENDO CONSERVAR EL COMPROBANTE FISCAL DIGITAL Y PRESENTAR COPIA DEL MISMO CON LA DOCUMENTACIÓN SOLICITADA EN LOS PUNTOS 5.1 O 5.2 DE ESTAS BASES.

2.2.- LUGAR Y PERIODO DE VENTA DE BASES.

CON FUNDAMENTO EN EL NUMERAL 3.4 FRACCIÓN IV Y 3.5 PRIMER PÁRRAFO DE LA NORMATIVIDAD DE ADQUISICIONES, ARRENDAMIENTOS Y SERVICIOS DE LA UNAM, Y EL ACUERDO POR EL QUE SE DETERMINA LA REANUDACIÓN DE ACTIVIDADES DE CARÁCTER ACADÉMICO-ADMINISTRATIVO, PROCEDIMIENTOS DISCIPLINARIOS Y DE NATURALEZA ADMINISTRATIVA EN LA UNAM, EN MODALIDAD VIRTUAL, PRESENCIAL Y MIXTA, LAS BASES DE LA LICITACIÓN SE ENCUENTRAN DISPONIBLES PARA VENTA DE MANERA ELETRÓNICA, DEL **14 DE MARZO AL 01 DE ABRIL DE 2024, CON HORARIO DE 9:30 A 14:30 HORAS Y DE 17:30 A 19:30 HORAS, EN DÍAS HÁBILES PARA LA UNAM, Y EL DÍA 02 DE ABRIL DE 2024 DE 9:30 A 11:00 HORAS**, DE CONFORMIDAD CON EL PROCEDIMIENTO ESTABLECIDO EN EL PUNTO 2.1 DE ESTAS



BASES. ASÍ MISMO SE ENCUENTRAN DISPONIBLES A TRAVÉS DE INTERNET EN LA PÁGINA ELECTRÓNICA <https://www.csam.unam.mx>, ÚNICAMENTE PARA SU CONSULTA.

2.3.- JUNTA DE ACLARACIONES DE LAS BASES.

DE CONFORMIDAD CON LOS NUMERALES 3.5 FRACCIÓN IV, 3.7 Y 3.7.1 DE LA NORMATIVIDAD DE ADQUISICIONES, ARRENDAMIENTOS Y SERVICIOS DE LA UNAM, Y EL ACUERDO POR EL QUE SE DETERMINA LA REANUDACIÓN DE ACTIVIDADES DE CARÁCTER ACADÉMICO-ADMINISTRATIVO, PROCEDIMIENTOS DISCIPLINARIOS Y DE NATURALEZA ADMINISTRATIVA EN LA UNAM, EN MODALIDAD VIRTUAL, PRESENCIAL Y MIXTA, EL ACTO DE JUNTA DE ACLARACIONES A LAS BASES, SE LLEVARÁ A CABO EL **DÍA 03 DE ABRIL DE 2024 A LAS 12:00 HORAS**, EN EL AULA ORIENTE UBICADO EN EL EDIFICIO DE LA COORDINACION DE SERVICIOS ADMINISTRATIVOS DEL CAMPUS MORELIA, UNAM, UBICADA EN ANTIGUA CARRETERA A PATZCUARO No. 8701, COL. EX HACIENDA DE SAN JOSÉ DE LA HUERTA, C.P. 58190 EN LA CIUDAD DE MORELIA MICHOACÁN, Y DE MANERA REMOTA EN LA APLICACIÓN ZOOM, CON EL ID DEL EVENTO Y LA CONTRASEÑA QUE SERÁN PROPORCIONADOS A LOS PARTICIPANTES VÍA CORREO ELECTRÓNICO AL MOMENTO DE ENVIARLE LAS BASES ADQUIRIDAS, DE CONFORMIDAD CON EL PROCEDIMIENTO ESTABLECIDO EN EL PUNTO 2.1. DE ESTAS BASES. EN EL CASO DE AQUELLOS LICITANTES QUE ASISTAN AL ACTO DE MANERA REMOTA, A EFECTO DE HABILITAR EL ACCESO A LA SALA DE VIDEOCONFERENCIA, ES NECESARIO QUE SE ACTIVE EL USO DE LA OPCIÓN DE **VIDEO** DE LA PERSONA QUE COMPAREZCA Y QUE LA CONFIGURACIÓN DEL NOMBRE DE USUARIO DE LA CONEXIÓN, INDIQUE EL **NOMBRE DE LA EMPRESA** QUE REPRESENTA, ASÍ COMO EL **NOMBRE DE LA PERSONA QUE COMPARECE**.

LOS LICITANTES PODRÁN EFECTUAR SOLICITUD DE ACLARACIONES A LAS BASES, ENVIANDO SUS PREGUNTAS VÍA ELECTRÓNICA, EN FORMATO WORD, SIN TABLAS NI DIVISIONES, A LOS CORREOS ELECTRÓNICOS hjuarez@csam.unam.mx, sjimenez@csam.unam.mx y jfvarela@comunidad.unam.mx, A MÁS TARDAR EL **DÍA 02 ABRIL DE 2024 A LAS 13:00 HORAS**. LA COORDINACIÓN DE SERVICIOS ADMINISTRATIVOS DEL CAMPUS MORELIA, CONJUNTAMENTE CON LA ENTIDAD REQUERENTE, DARÁN RESPUESTA A LAS MISMAS.

EN DICHO ACTO ÚNICAMENTE SE RESPONDERÁN LAS PREGUNTAS QUE SE HAYAN REMITIDO EN LA FECHA Y HORA LÍMITE A QUE SE HA HECHO MENCIÓN EN EL PÁRRAFO ANTERIOR, ASÍ COMO AQUELLAS QUE EMANEN DE RESPUESTAS O ACLARACIONES EMITIDAS POR LA CONVOCANTE EN DICHO ACTO; EN TAL SUPUESTO, LOS LICITANTES TENDRÁN QUE RELACIONAR LA PREGUNTA CON LA RESPUESTA EN PARTICULAR CON LA QUE GUARDE RELACIÓN, DEBIENDO HACERLA LLEGAR POR ESCRITO AL FUNCIONARIO QUE ESTÉ PRESIDENDO EL ACTO EN EL CASO DE LOS QUE ASISTAN PRESENCIALMENTE, O MEDIANTE CORREO ELECTRÓNICO A LOS CORREOS ELECTRÓNICOS hjuarez@csam.unam.mx, sjimenez@csam.unam.mx y jfvarela@comunidad.unam.mx, PARA LOS QUE COMPAREZCAN DE MANERA REMOTA, EN AMBOS CASOS CONTARÁN CON 15 MINUTOS PARA LA ENTREGA O ENVÍO DE SUS PREGUNTAS, UNA VEZ CONCLUIDA LA LECTURA DE LAS PREGUNTAS Y RESPUESTAS, PARA LO CUAL DEBERÁ INDICAR QUE DESEA FORMULAR PREGUNTAS, MÁXIMO AL FINALIZAR DICHA LECTURA.

LAS PREGUNTAS QUE SE REMITAN CON POSTERIORIDAD AL LÍMITE INDICADO SE CONSIDERARÁN EXTEMPORÁNEAS Y POR TANTO NO SE RESPONDERÁN, EXCEPTO DE AQUELLAS A QUE SE HA HECHO MENCIÓN EN EL PÁRRAFO QUE ANTECEDE, TAL CRITERIO APLICARÁ CON INDEPENDENCIA DE QUE LA JUNTA SE SUSPENDA PARA SU REANUDACIÓN EN FECHA



POSTERIOR. LA JUNTA DE ACLARACIONES SE PODRÁ LLEVAR A CABO EN UNA O VARIAS SESIONES PRESENCIALES Y DE MANERA REMOTA, SI FUERAN NECESARIAS.

LA CONVOCANTE, SIEMPRE QUE ELLO NO TENGA POR OBJETO LIMITAR EL NÚMERO DE PARTICIPANTES, PODRÁ REALIZAR LAS MODIFICACIONES A LAS BASES DE LA LICITACIÓN PÚBLICA NACIONAL, DURANTE EL ACTO DE JUNTA DE ACLARACIONES. ESTAS MODIFICACIONES EN NINGÚN CASO PODRÁN CONSISTIR EN SUSTITUCIÓN O VARIACIÓN SUSTANCIAL DE LOS BIENES NI EN LA ADICIÓN DE OTROS DISTINTOS A LOS SOLICITADOS EN EL ANEXO 1 DE LAS PRESENTES BASES.

LAS MODIFICACIONES QUE SE REALICEN EN ESTE ACTO, SE CONSIDERARÁN PARTE INTEGRANTE DE ESTAS BASES, POR LO QUE SE LEVANTARÁ ACTA CIRCUNSTANCIADA, LA QUE SERÁ FIRMADA POR TODOS LOS ASISTENTES. SE ENVIARÁ VÍA CORREO ELECTRÓNICO UN EJEMPLAR EN FORMATO PDF A TODOS LOS LICITANTES.

LA ASISTENCIA PRESENCIAL O POR VÍA REMOTA A DICHO ACTO SERÁ OPTATIVA PARA LOS LICITANTES. LA INASISTENCIA DE LOS MISMOS NO INVALIDARÁ EL ACTO.

2.4.- DOCUMENTOS QUE DEBERÁN PRESENTAR LOS LICITANTES.

CON FUNDAMENTO EN EL NUMERAL 3.5 FRACCIONES III Y XVII DE LA NORMATIVIDAD DE ADQUISICIONES, ARRENDAMIENTOS Y SERVICIOS DE LA UNAM, LOS LICITANTES DEBERÁN PRESENTAR LA DOCUMENTACIÓN SOLICITADA EN LOS PUNTOS 5.1 O 5.2 DE ESTAS BASES.

2.4.1.- PRESENTACIÓN DE LA DOCUMENTACIÓN SOLICITADA.

DE CONFORMIDAD CON LOS NUMERALES 3.5 FRACCIÓN XVII Y 3.8 DE LA NORMATIVIDAD DE ADQUISICIONES, ARRENDAMIENTOS Y SERVICIOS DE LA UNAM, Y EL ACUERDO POR EL QUE SE DETERMINA LA REANUDACIÓN DE ACTIVIDADES DE CARÁCTER ACADÉMICO-ADMINISTRATIVO, PROCEDIMIENTOS DISCIPLINARIOS Y DE NATURALEZA ADMINISTRATIVA EN LA UNAM, EN MODALIDAD VIRTUAL, PRESENCIAL Y MIXTA, LOS LICITANTES DEBERÁN PRESENTAR LA DOCUMENTACIÓN SOLICITADA EN LOS PUNTOS 5.1 O 5.2 DE ESTAS BASES, **EL DÍA 09 DE ABRIL DEL AÑO 2024 A LAS 12:00 HORAS**, EN EL ACTO DE PRESENTACIÓN DE PROPOSICIONES Y APERTURA DE PROPUESTAS TÉCNICAS (PRIMERA ETAPA).

LAS PROPOSICIONES SERÁN ABIERTAS EN PRESENCIA DE LOS LICITANTES Y FUNCIONARIOS DE LA UNAM, REALIZÁNDOSE EN DOS ETAPAS.

LA ENTREGA DE PROPOSICIONES SE HARÁ EN **DOS SOBRES CERRADOS QUE CONTENDRÁN POR SEPARADO**, LA PROPUESTA TÉCNICA Y LA PROPUESTA ECONÓMICA.

LA DOCUMENTACIÓN DISTINTA A LAS PROPUESTAS ALUDIDAS EN EL PÁRRAFO ANTERIOR, DEBERÁ ENTREGARSE POR SEPARADO.

SE SUGIERE QUE TODA LA DOCUMENTACIÓN QUE SE ENTREGUE, SEA PRESENTADA CON SEPARADORES QUE INDIQUEN CADA UNO DE LOS DOCUMENTOS. LAS COPIAS CON LA



INDICACIÓN DEL TOTAL DE PÁGINAS CONTENIDAS, EJEMPLO: 1 DE 50, 2 DE 50, 3 DE 50, ETC., SE RECOMIENDA PRESENTARSE **UNA HORA ANTES** DEL EVENTO PARA EL REGISTRO Y REVISIÓN DE AQUELLOS DOCUMENTOS DISTINTOS DE LAS PROPUESTAS TÉCNICAS Y ECONÓMICAS.

EL NO PRESENTAR LA DOCUMENTACIÓN COMO SE SUGIERE **NO** SERÁ MOTIVO PARA DESECHAR LA PROPUESTA Y QUEDARÁ BAJO RESPONSABILIDAD DEL LICITANTE.

2.5.- **ACTO DE PRESENTACIÓN DE PROPOSICIONES Y APERTURA DE PROPUESTAS TÉCNICAS (PRIMERA ETAPA).**

DE CONFORMIDAD CON EL NUMERAL 3.9 FRACCIONES I Y II DE LA NORMATIVIDAD DE ADQUISICIONES, ARRENDAMIENTOS Y SERVICIOS DE LA UNAM, EL ACTO SE REALIZARÁ **EL DÍA 09 DE ABRIL DEL AÑO 2024 A LAS 12:00 HORAS** EN EL AULA ORIENTE UBICADO EN EL EDIFICIO DE LA COORDINACIÓN DE SERVICIOS ADMINISTRATIVOS MORELIA, CON DOMICILIO EN ANTIGUA CARRETERA A PATZCUARO No. 8701, COL. EX HACIENDA DE SAN JOSÉ DE LA HUERTA, C.P. 58190 EN LA CIUDAD DE MORELIA MICHOACÁN, DONDE SE RECIBIRÁN **DOS SOBRES CERRADOS** QUE CONTENDRÁN:

- A) PRIMER SOBRE: LA PROPUESTA TÉCNICA, INCLUYENDO LOS CATÁLOGOS, INSTRUCTIVOS, IMÁGENES, ESPECIFICACIONES Y/O FICHAS TÉCNICAS REQUERIDAS; ASÍ COMO LA CONSTANCIA DE VISITA A SITIO.
- B) SEGUNDO SOBRE: LA PROPUESTA ECONÓMICA.

LA DOCUMENTACIÓN LEGAL, COMERCIAL Y FINANCIERA SOLICITADA EN ESTAS BASES, DEBERÁ PRESENTARSE POR SEPARADO EN CARPETA DIFERENTE.

ÚNICAMENTE SE RECIBIRÁN PROPOSICIONES DE AQUELLOS PROVEEDORES QUE SE ENCUENTREN EN EL LUGAR, A LA HORA ESTABLECIDA EN LA CONVOCATORIA Y BASES PARA EL INICIO DEL ACTO.

DURANTE ESTE ACTO LOS LICITANTES DEBERÁN FIRMAR EN FORMA AUTÓGRAFA EL ORIGINAL DE LAS BASES EN TODAS SUS HOJAS, INCLUYENDO LOS ANEXOS, CON LO CUAL INDICAN LA ACEPTACIÓN DE TODAS Y CADA UNA DE LAS CONDICIONES ESTABLECIDAS EN LAS MISMAS.

UNA VEZ QUE SE RECIBAN LAS PROPOSICIONES EN LOS SOBRES CERRADOS, LA CONVOCANTE PROCEDERÁ EXCLUSIVAMENTE A LA APERTURA DE LA PROPUESTA TÉCNICA, HACIENDO CONSTAR LA DOCUMENTACIÓN LEGAL, COMERCIAL Y FINANCIERA PRESENTADA, ASÍ COMO LA RECEPCIÓN DE LA PROPUESTA ECONÓMICA. LO ANTERIOR NO IMPLICARÁ LA EVALUACIÓN DE SU CONTENIDO.

LOS LICITANTES QUE HAYAN ASISTIDO ELEGIRÁN A UN REPRESENTANTE, PARA QUE, EN FORMA CONJUNTA, CON QUIEN PRESIDA EL ACTO Y QUIENES ACUDAN EN REPRESENTACIÓN DEL ÁREA REQUIRIENTE, RUBRIQUEN LAS PROPUESTAS TÉCNICAS PRESENTADAS, ASÍ COMO LOS SOBRES CERRADOS QUE CONTENGAN LAS PROPUESTAS ECONÓMICAS, LOS CUALES QUEDARÁN EN CUSTODIA DE LA CONVOCANTE.

SE LEVANTARÁ ACTA DE LA PRIMERA ETAPA, EN LA QUE SE HARÁ CONSTAR LA RECEPCIÓN DE LA DOCUMENTACIÓN LEGAL COMERCIAL Y FINANCIERA DE LOS LICITANTES, LAS PROPUESTAS



TÉCNICAS RECIBIDAS PARA SU EVALUACIÓN, LOS SOBRES CERRADOS QUE CONTIENEN LAS PROPUESTAS ECONÓMICAS, ASÍ COMO EL LUGAR, FECHA Y HORA EN QUE SE LLEVARÁ A CABO LA SEGUNDA ETAPA DEL ACTO DE PRESENTACIÓN Y APERTURA DE PROPOSICIONES.

EL ACTA SERÁ FIRMADA POR LOS ASISTENTES Y SE REMITIRÁ VÍA CORREO ELECTRÓNICO COPIA DE LA MISMA EN FORMATO PDF, LA FALTA DE FIRMA DE ALGÚN LICITANTE NO INVALIDARÁ SU CONTENIDO Y EFECTOS.

2.6.- **ACTO DE RESULTADO DE LA EVALUACIÓN DE DOCUMENTACIÓN LEGAL, COMERCIAL Y FINANCIERA, RESULTADO DE PROPUESTAS TÉCNICAS Y APERTURA DE PROPUESTAS ECONÓMICAS (SEGUNDA ETAPA).**

DE CONFORMIDAD CON LO ESTABLECIDO EN EL NUMERAL 3.9 FRACCIÓN III DE LA NORMATIVIDAD DE ADQUISICIONES, ARRENDAMIENTOS Y SERVICIOS DE LA UNAM, EL ACTO SE REALIZARÁ EL **DÍA 17 DE ABRIL DE 2024 A LAS 12:00 HORAS** EN EL AULA ORIENTE UBICADO EN EL EDIFICIO DE LA COORDINACIÓN DE SERVICIOS ADMINISTRATIVOS MORELIA, CON DOMICILIO EN ANTIGUA CARRETERA A PATZCUARO No. 8701, COL. EX HACIENDA DE SAN JOSÉ DE LA HUERTA, C.P. 58190 EN LA CIUDAD DE MORELIA MICHOACÁN, Y DE MANERA REMOTA EN LA APLICACIÓN DE ZOOM, CON EL ID DE EVENTO Y CONTRASEÑA QUE SERÁN PROPORCIONADOS A LOS PARTICIPANTES VÍA CORREO ELECTRONICO AL MENOS CON UN DÍA DE ANTICIPACIÓN, EN EL CASO DE AQUELLOS LICITANTES QUE ASISTAN AL ACTO DE MANERA REMOTA, A EFECTO DE HABILITAR EL ACCESO A LA SALA DE VIDECONFERENCIA, ES NECESARIO QUE SE ACTIVE EL USO DE LA OPCIÓN DE **VIDEO** DE LA PERSONA QUE COMPAREZCA Y QUE LA CONFIGURACIÓN DEL NOMBRE DE USUARIO DE LA CONEXIÓN, INDIQUE EL **NOMBRE DE LA EMPRESA** QUE REPRESENTA, ASÍ COMO EL **NOMBRE DE LA PERSONA QUE COMPARECE**.

EN ESTE ACTO SE DARÁ A CONOCER A LOS LICITANTES EL RESULTADO DE LA EVALUACIÓN DE LA DOCUMENTACIÓN LEGAL, COMERCIAL Y FINANCIERA, ASÍ COMO LAS PROPUESTAS TÉCNICAS PRESENTADAS; UNA VEZ CONOCIDO EL RESULTADO, SE PROCEDERÁ A LA APERTURA DE LAS PROPUESTAS ECONÓMICAS EXCLUSIVAMENTE DE LOS LICITANTES CUYAS PROPUESTAS TÉCNICAS NO HUBIEREN SIDO DESECHADAS, POR CUMPLIR INTEGRAMENTE CON LOS REQUERIMIENTOS TÉCNICOS DE LOS BIENES OBJETO DEL PRESENTE PROCEDIMIENTO, ASÍ COMO DE LA DOCUMENTACIÓN LEGAL, COMERCIAL Y FINANCIERA.

LOS LICITANTES QUE HAYAN ASISTIDO ELEGIRÁN A UN REPRESENTANTE, PARA QUE, EN FORMA CONJUNTA CON QUIEN PRESIDA EL ACTO Y QUIENES ACUDAN EN REPRESENTACIÓN DEL ÁREA REQUIRIENTE, RUBRIQUEN LAS PROPOSICIONES ECONÓMICAS PRESENTADAS.

SE LEVANTARÁ ACTA DE LA SEGUNDA ETAPA, EN LA QUE SE HARÁ CONSTAR EL RESULTADO DE LA EVALUACIÓN DE LA DOCUMENTACIÓN LEGAL, COMERCIAL Y FINANCIERA, ASÍ COMO DE LAS PROPUESTAS TÉCNICAS; LAS PROPUESTAS ECONÓMICAS ACEPTADAS PARA SU ANÁLISIS, Y LOS IMPORTES TOTALES OFERTADOS POR LOS PARTICIPANTES, ASÍ COMO EL LUGAR, FECHA Y HORA EN QUE SE NOTIFICARÁ EL FALLO.

LOS SOBRES DE LAS PROPUESTAS ECONÓMICAS QUE NO SE APERTURARON, SE MANTENDRÁN EN CUSTODIA DE LA CONVOCANTE INCORPORADOS AL EXPEDIENTE DEL PROCEDIMIENTO.



EL ACTA SERÁ FIRMADA POR TODOS LOS ASISTENTES. Y SE ENVIARÁ VÍA CORREO ELECTRÓNICO UN EJEMPLAR EN FORMATO PDF A LOS ASISTENTES, ASÍ COMO A AQUELLOS QUE PRESENCIARON EL ACTO DE MANERA REMOTA.

2.7.- ACTO DE FALLO.

CON FUNDAMENTO EN LOS NUMERALES 3.13 DE LA NORMATIVIDAD DE ADQUISICIONES, ARRENDAMIENTOS Y SERVICIOS DE LA UNAM Y EL ACUERDO POR EL QUE SE DETERMINA LA REANUDACIÓN DE ACTIVIDADES DE CARÁCTER ACADÉMICO-ADMINISTRATIVO, PROCEDIMIENTOS DISCIPLINARIOS Y DE NATURALEZA ADMINISTRATIVA EN LA UNAM, EN MODALIDAD VIRTUAL, PRESENCIAL Y MIXTA, EL ACTO DE FALLO DE LA PRESENTE LICITACIÓN TENDRÁ VERIFICATIVO **EL DÍA 19 DE ABRIL DEL AÑO 2024 A LAS 11:00 HORAS** EN EL AULA ORIENTE UBICADO EN EL EDIFICIO DE LA COORDINACIÓN DE SERVICIOS ADMINISTRATIVOS MORELIA, CON DOMICILIO EN ANTIGUA CARRETERA A PATZCUARO No. 8701, COL. EX HACIENDA DE SAN JOSÉ DE LA HUERTA, C.P. 58190 EN LA CIUDAD DE MORELIA MICHOACÁN, Y DE MANERA REMOTA EN LA APLICACIÓN ZOOM, CON EL ID DE EVENTO Y CONTRASEÑA QUE SERÁN PROPORCIONADOS A LOS PARTICIPANTES VÍA CORREO ELECTRONICO AL MENOS CON UN DÍA DE ANTICIPACIÓN. EN EL CASO DE AQUELLOS LICITANTES QUE ASISTAN AL ACTO DE MANERA REMOTA, A EFECTO DE HABILITAR EL ACCESO A LA SALA DE VIDECONFERENCIA, ES NECESARIO QUE SE ACTIVE EL USO DE LA OPCIÓN DE **VIDEO** DE LA PERSONA QUE COMPAREZCA Y QUE LA CONFIGURACIÓN DEL NOMBRE DE USUARIO DE LA CONEXIÓN, INDIQUE EL **NOMBRE DE LA EMPRESA** QUE REPRESENTA, ASÍ COMO EL **NOMBRE DE LA PERSONA QUE COMPARECE**.

LA UNAM, A TRAVÉS DE LAS ÁREAS RESPONSABLES, EMITIRÁ UN DICTAMEN QUE SERVIRÁ COMO BASE PARA EL FALLO Y EN EL QUE SE SEÑALARÁ EL ANÁLISIS DE LAS PROPOSICIONES Y LAS RAZONES Y FUNDAMENTOS PARA ADMITIRLAS O DESECHARLAS.

EL FALLO QUE EMITA LA CONVOCANTE DEBERÁ CONTENER LA RELACIÓN DE LOS LICITANTES CUYAS PROPOSICIONES FUERON DESECHADAS, EXPRESANDO LAS RAZONES Y FUNDAMENTOS QUE SUSTENTEN TAL DETERMINACIÓN, ASÍ COMO DE AQUELLOS CUYAS PROPOSICIONES RESULTARON SOLVENTES, INCLUYENDO UNA DESCRIPCIÓN GENERAL DE LAS MISMAS, EL NOMBRE DEL (LOS) LICITANTE (S) A QUIEN (ES) SE ADJUDICA EL CONTRATO, INDICANDO LAS RAZONES QUE MOTIVARON LA ADJUDICACIÓN, DE CONFORMIDAD CON LOS CRITERIOS PREVISTOS EN LAS BASES DE ESTA LICITACIÓN, ASÍ COMO LA INDICACIÓN DE LA (S) PARTIDA (S), LOS CONCEPTOS Y MONTOS ASIGNADOS AL (LOS) LICITANTE (ES) GANADOR (ES).

EL ACTA QUE SE LEVANTE COMO RESULTADO DEL FALLO DE LA PRESENTE LICITACIÓN, SURTE EFECTOS DE NOTIFICACIÓN PARA TODOS LOS LICITANTES, CON INDEPENDENCIA DE SU ASISTENCIA PRESENCIAL O POR VÍA REMOTA, DESDE LA FECHA DEL PROPIO ACTO. LA FALTA DE FIRMA DE ALGÚN LICITANTE NO INVALIDARÁ SU CONTENIDO Y EFECTOS.

SE ENVIARÁ VÍA CORREO ELECTRÓNICO UN EJEMPLAR EN FORMATO PDF TANTO A LOS ASISTENTES PRESENCIALES COMO A AQUELLOS QUE ASISTIERON AL ACTO DE MANERA REMOTA.

LA ASISTENCIA PRESENCIAL O POR VÍA REMOTA A DICHO ACTO SERÁ OPTATIVA PARA LOS LICITANTES. LA INASISTENCIA DE LOS MISMOS **NO** INVALIDARÁ EL ACTO.



2.8.- FIRMA DE CONTRATO.

A FIN DE CUMPLIR CON LO DISPUESTO EN EL NUMERAL 5.3 DE LA NORMATIVIDAD DE ADQUISICIONES, ARRENDAMIENTOS Y SERVICIOS DE LA UNAM, EL REPRESENTANTE LEGAL DEL LICITANTE GANADOR DEBERÁ PRESENTARSE A SUSCRIBIR EL CONTRATO EN LA UNIDAD JURÍDICA DE LA COORDINACION DE SERVICIOS ADMINISTRATIVOS DEL CAMPUS MORELIA, UNAM, UBICADO EN ANTIGUA CARRETERA A PATZCUARO No. 8701, COL. EX HACIENDA DE SAN JOSÉ DE LA HUERTA, C.P. 58190 EN LA CIUDAD DE MORELIA MICHOACÁN, **DENTRO DE LOS QUINCE DÍAS NATURALES** POSTERIORES AL TÉRMINO PREVISTO EN EL PUNTO 13.1.3 DE LA NORMATIVIDAD DE ADQUISICIONES, ARRENDAMIENTOS Y SERVICIOS DE LA UNAM, EN DÍAS HÁBILES PARA LA UNAM.

CON FUNDAMENTO EN EL NUMERAL 3.5 FRACCIÓN XXV DE LA NORMATIVIDAD DE ADQUISICIONES, ARRENDAMIENTOS Y SERVICIOS DE LA UNAM, EL LICITANTE QUE NO FIRME EL CONTRATO POR CAUSAS IMPUTABLES AL MISMO, SERÁ SANCIONADO EN TÉRMINO DE LO ESTABLECIDO EN LOS NUMERALES 12, 12.1, 12.3 Y 12.5 DE LA CITADA NORMATIVIDAD.

2.9.- GARANTÍA DE CUMPLIMIENTO.

PARA DAR CUMPLIMIENTO A LO ESTABLECIDO EN EL NUMERAL 6 DE LA NORMATIVIDAD DE ADQUISICIONES, ARRENDAMIENTOS Y SERVICIOS DE LA UNAM, EL LICITANTE QUE RESULTE ADJUDICADO DEBE CONSTITUIR UNA FIANZA PARA GARANTIZAR EL CUMPLIMIENTO DEL CONTRATO QUE SE ADJUDIQUE, EN MONEDA NACIONAL ANTE UNA INSTITUCIÓN LEGALMENTE AUTORIZADA PARA TAL EFECTO, A FAVOR DE LA UNIVERSIDAD NACIONAL AUTÓNOMA DE MÉXICO, POR UN IMPORTE DEL 10% (DIEZ POR CIENTO) DEL MONTO TOTAL DEL CONTRATO, SIN INCLUIR EL IMPUESTO AL VALOR AGREGADO, LA CUAL DEBERÁ PRESENTARSE A MÁS TARDAR EN LA FECHA EN QUE SE SUSCRIBA EL CONTRATO, SALVO QUE LOS BIENES SE ENTREGUEN ANTES DE LA FORMALIZACIÓN DEL MISMO.

SE HARÁ EFECTIVA LA FIANZA DEL 10% CUANDO EL PROVEEDOR NO CUMPLA CON LAS CONDICIONES ESTABLECIDAS EN EL CONTRATO O INCURRA EN ALGUNO DE LOS SUPUESTOS DE INCUMPLIMIENTO CONSIDERADOS EN LAS BASES DE ESTA LICITACIÓN.

EN CASO DE NO CUMPLIR CON LA PRESENTACIÓN DE ESTA GARANTÍA, EL PROVEEDOR ADJUDICADO SE SUJETARÁ A LAS SANCIONES ESTABLECIDAS EN EL NUMERAL 12.1 DE LA NORMATIVIDAD DE ADQUISICIONES, ARRENDAMIENTOS Y SERVICIOS DE LA UNAM.

LA GARANTÍA DE CUMPLIMIENTO SE DEBE PRESENTAR EN LOS TÉRMINOS DEL FORMATO QUE SE INTEGRA COMO ANEXO 5.

3.- ASPECTOS ECONÓMICOS.

3.1.- PRECIOS.

CON FUNDAMENTO EN EL NUMERAL 3.5 FRACCIÓN XI DE LA NORMATIVIDAD DE ADQUISICIONES, ARRENDAMIENTOS Y SERVICIOS DE LA UNAM, LOS LICITANTES DEBERÁN PRESENTAR SUS COTIZACIONES EN PRECIOS FIJOS, UNITARIOS Y TOTALES POR PARTIDA COMPLETA, EN MONEDA NACIONAL, CON IVA DESGLOSADO, DEBERÁN INCLUIR LOS COSTOS DE



FLETES, SEGUROS, ASÍ COMO MANIOBRAS EN EL LUGAR SOLICITADO POR LA UNAM. SÓLO SE PERMITIRÁ USAR **DOS DÍGITOS DECIMALES** EN LAS OPERACIONES ARITMÉTICAS DE SUS PROPUESTAS.

LOS PRECIOS DEBERÁN SER FIRMES, INALTERABLES E IRRENUNCIABLES, Y DEBERÁN INCLUIR TODOS LOS COSTOS INVOLUCRADOS. EL LICITANTE CONSIDERARÁ EL PLAZO QUE REQUIERE LA UNAM PARA TRAMITAR EL PAGO, POR LO QUE NO PODRÁ ADICIONAR NUEVOS COSTOS DURANTE LA VIGENCIA DEL CONTRATO Y HASTA LA ENTREGA TOTAL DE LOS BIENES SOLICITADOS.

LOS ERRORES ARITMÉTICOS SERÁN RESPONSABILIDAD DEL LICITANTE. EN CASO DE DISCREPANCIA ENTRE EL PRECIO UNITARIO DE LA PARTIDA Y EL IMPORTE REGISTRADO EN LA PROPUESTA, PREVALECERÁ EL REFERIDO COMO PRECIO UNITARIO.

ASIMISMO, SE INVITA A LOS LICITANTES PARTICIPANTES A SEÑALAR EN SUS OFERTAS EL PORCENTAJE DE DESCUENTO QUE SOBRE SUS COTIZACIONES VOLUNTARIAMENTE ESTÉN EN CAPACIDAD DE OFRECER A ESTA UNIVERSIDAD, EL QUE DEBERÁ ESTAR INDICADO EN SU PROPUESTA ECONÓMICA.

SE REQUIERE UN PERÍODO DE VALIDEZ DE LA PROPUESTA DE POR AL MENOS 90 (NOVENTA) DÍAS NATURALES A PARTIR DE LA FECHA DEL ACTO DE PRESENTACIÓN Y APERTURA DE PROPUESTAS.

3.2.- CONDICIONES DE PAGO QUE SE APLICARÁN.

DE CONFORMIDAD CON EL NUMERAL 1.7.1 DE LA NORMATIVIDAD DE ADQUISICIONES, ARRENDAMIENTOS Y SERVICIOS DE LA UNAM, SE HACE DEL CONOCIMIENTO A LOS LICITANTES QUE NO SE OTORGARÁ NINGÚN ANTICIPO.

CON FUNDAMENTO EN EL NUMERAL 8.1 DE LA NORMATIVIDAD DE ADQUISICIONES, ARRENDAMIENTOS Y SERVICIOS DE LA UNAM, LOS PAGOS SE EFECTUARÁN EN MONEDA NACIONAL EN UN PLAZO QUE NO PODRÁ EXCEDER DE 20 DÍAS NATURALES POSTERIORES A LA PRESENTACIÓN DE LA FACTURA ORIGINAL RESPECTIVA, ASÍ COMO ORIGINAL Y COPIA DE LA DOCUMENTACIÓN DE RECEPCIÓN DE LOS BIENES.

DE CONFORMIDAD CON LO SEÑALADO EN EL ULTIMO PÁRRAFO DEL NUMERAL 5.3 DE LA NORMATIVIDAD DE ADQUISICIONES, ARRENDAMIENTOS Y SERVICIOS DE LA UNAM, LOS DERECHOS Y OBLIGACIONES DERIVADOS DE LOS CONTRATOS NO PODRÁN CEDERSE EN FORMA TOTAL O PARCIAL A FAVOR DE CUALQUIER OTRA PERSONA, CON EXCEPCIÓN DE LOS DERECHOS DE COBRO, EN CUYO CASO, DEBE CONTAR CON EL CONSENTIMIENTO POR ESCRITO DE LA UNAM.

A FIN DE QUE EL PROCEDIMIENTO DE PAGO NO SE RETRASE, SE RECOMIENDA A LOS PROVEEDORES PRESENTEN SUS FACTURAS ORIGINALES CON TODOS LOS REQUISITOS FISCALES DE CONFORMIDAD A LOS ARTÍCULOS 29 Y 29-A DEL CÓDIGO FISCAL DE LA FEDERACIÓN.

4.- IMPUESTOS Y DERECHOS.

LA UNAM ACEPTARÁ EL TRASLADO DEL IMPORTE CORRESPONDIENTE DEL IMPUESTO AL VALOR AGREGADO (IVA), POR LO QUE EL LICITANTE EN SU OFERTA DEBERÁ INDICAR EL COSTO



DESGLOSADO DE LOS BIENES. CUALQUIER OTRO IMPUESTO O DERECHO SERÁ CUBIERTO POR EL LICITANTE GANADOR.

5.- REQUISITOS QUE DEBEN CUMPLIR QUIENES DESEEN PARTICIPAR.

5.1 PARTICIPANTES SIN REGISTRO COMO PROVEEDORES DE LA UNAM

LOS LICITANTES DEBERÁN ENTREGAR LA DOCUMENTACIÓN QUE DEMUESTRE SU CAPACIDAD LEGAL, ADMINISTRATIVA, TÉCNICA Y FINANCIERA, ASÍ COMO SU EXPERIENCIA, LA QUE CONSISTE EN:

- A) COPIA DEL COMPROBANTE FISCAL DIGITAL (CFDI) POR EL PAGO DE LAS PRESENTES BASES (COPIA).
- B) ANEXO 4 DE LAS BASES DEBIDAMENTE REQUISITADO EN PAPEL MEMBRETADO DEL LICITANTE Y FIRMADO POR EL REPRESENTANTE LEGAL O PERSONA FACULTADA PARA HACERLO (ORIGINAL), EL CUAL DEBERÁN RESPALDAR CON COPIA DEL ACTA CONSTITUTIVA DE LA EMPRESA Y SU ÚLTIMA MODIFICACIÓN, CUYO OBJETO SOCIAL DEBERÁ SER CONGRUENTE CON LO REQUERIDO EN LA PRESENTE LICITACIÓN, DEBIDAMENTE INSCRITA EN EL REGISTRO PÚBLICO DE LA PROPIEDAD O COMPULSA DEBIDAMENTE PROTOCOLIZADA ANTE NOTARIO PÚBLICO, O EN SU CASO REGISTRO FEDERAL DE CONTRIBUYENTES PARA LAS PERSONAS FÍSICAS CON ACTIVIDAD COMERCIAL.
- C) CARTA PODER PREFERENTEMENTE EN PAPEL MEMBRETADO DE LA PERSONA MORAL O PERSONA FÍSICA, EN CASO DE QUE QUIEN COMPAREZCA SEA DISTINTO AL REPRESENTANTE LEGAL O AL LICITANTE (ORIGINAL), LA CUAL DEBERÁ CONTAR CON LA FIRMA AUTÓGRAFA TANTO DE QUIEN OTORGA COMO DE QUIEN RECIBE EL PODER, ASÍ COMO LA DE DOS TESTIGOS. LA CARTA DEBERÁ ESTAR ACOMPAÑADA DE COPIA SIMPLE DE LAS IDENTIFICACIONES OFICIALES CON FOTOGRAFÍA DE LAS PERSONAS QUE INTERVENGAN EN LA MISMA. PARA EL CASO DE PERSONA MORAL SE DEBERÁ ACOMPAÑAR DE COPIA SIMPLE DEL DOCUMENTO NOTARIAL O SIMILAR EN EL QUE ACREDITE SU PERSONALIDAD
- D) IDENTIFICACIÓN OFICIAL VIGENTE CON FOTOGRAFÍA DEL LICITANTE O REPRESENTANTE LEGAL (CARTILLA MILITAR, PASAPORTE, CREDENCIAL PARA VOTAR). (COPIA).
- E) COPIA DE LOS ESTADOS FINANCIEROS CORRESPONDIENTES AL EJERCICIO FISCAL DEL AÑO 2022, DEBIDAMENTE FIRMADOS POR EL CONTADOR PÚBLICO QUE LOS REALIZÓ, ANEXANDO COPIA DE SU CÉDULA PROFESIONAL.
- F) CURRÍCULUM VITAE DEL LICITANTE, EN PAPEL MEMBRETADO DE LA EMPRESA, EL CUAL DEBERÁ CONTENER RELACIÓN DE PRINCIPALES CLIENTES A QUIENES PROPORCIONE BIENES SIMILARES A LOS QUE REQUIERE LA UNAM. (ORIGINAL).
- G) OPINIÓN DEL CUMPLIMIENTO DE OBLIGACIONES FISCALES EN SENTIDO POSITIVO, EMITIDO POR EL SERVICIO DE ADMINISTRACIÓN TRIBUTARIA. (IMPRESIÓN VIGENTE).



- H) CONTRATOS SUSCRITOS O FACTURAS EMITIDAS (MINIMO 3) EN LOS DOS ÚLTIMOS AÑOS DONDE PROPORCIONEN BIENES SIMILARES A LOS DEL OBJETO DE LA PRESENTE LICITACIÓN, A ELECCIÓN DEL LICITANTE PODRÁN PRESENTARSE CON O SIN PRECIOS. (COPIA)
- I) ESCRITO EN PAPEL MEMBRETADO DEL LICITANTE, FIRMADO AUTÓGRAFAMENTE POR EL REPRESENTANTE LEGAL O PERSONA FACULTADA PARA HACERLO, EN EL QUE MANIFIESTE BAJO PROTESTA DE DECIR VERDAD QUE LOS BIENES QUE OFERTE Y ENTREGUE SON PRODUCIDOS EN MÉXICO Y CUENTAN CON UN GRADO DE CONTENIDO NACIONAL DE POR LO MENOS EL 50% (ORIGINAL)
- J) RELACIÓN DE CENTROS DE SERVICIO DEL LICITANTE, FIRMADO AUTÓGRAFAMENTE POR EL REPRESENTANTE LEGAL O PERSONA FACULTADA PARA HACERLO EN PAPEL MEMBRETADO DE LA EMPRESA O PERSONA FÍSICA, PARA REALIZAR TODOS LOS SERVICIOS Y REPARACIONES QUE REQUIERAN LOS BIENES. (ORIGINAL).
- K) CARTA BAJO PROTESTA DE DECIR VERDAD EN PAPEL MEMBRETADO DEL LICITANTE, FIRMADA POR EL REPRESENTANTE LEGAL O PERSONA FACULTADA PARA HACERLO, EN LA QUE SE COMPROMETE A MANTENER EN INVENTARIO LAS REFACCIONES QUE REQUIERAN LOS BIENES PARA SU FUNCIONAMIENTO DEBIDO Y CONTINUO, A PARTIR DE QUE LOS BIENES SE HAYAN RECIBIDO A PLENA SATISFACCIÓN DE LA UNAM. (ORIGINAL).
- L) CARTA BAJO PROTESTA DE DECIR VERDAD EN PAPEL MEMBRETADO DEL LICITANTE, FIRMADA AUTÓGRAFAMENTE POR EL REPRESENTANTE LEGAL O PERSONA FACULTADA PARA HACERLO, EN LA QUE MANIFIESTE QUE CUENTA CON LA CAPACIDAD DE RESPUESTA AL TOTAL DE LA DEMANDA OFERTADA DE LOS BIENES SOLICITADOS MOTIVO DE LA PRESENTE LICITACIÓN. (ORIGINAL).
- M) CARTA BAJO PROTESTA DE DECIR VERDAD EN PAPEL MEMBRETADO DEL LICITANTE, FIRMADA AUTÓGRAFAMENTE POR EL REPRESENTANTE LEGAL O PERSONA FACULTADA PARA HACERLO, EN LA QUE MANIFIESTE QUE CUMPLIRÁ CON EL TIEMPO DE ENTREGA Y PERÍODOS DE GARANTÍA DE LOS BIENES SOLICITADOS. (ORIGINAL).
- N) CARTA COMPROMISO EN PAPEL MEMBRETADO DE LA EMPRESA Y FIRMADA AUTÓGRAFAMENTE POR EL REPRESENTANTE LEGAL O PERSONA FACULTADA PARA HACERLO, EN LA QUE ACEPTA TODAS Y CADA UNA DE LAS CONDICIONES ESTABLECIDAS EN LA PRESENTE LICITACIÓN, ASÍ COMO LAS PENALIZACIONES SEÑALADAS EN LAS PRESENTES BASES. (ORIGINAL).
- O) CUANDO SE TRATE DE DISTRIBUIDORES O COMERCIALIZADORES, ÉSTOS DEBERÁN PRESENTAR CARTA DEL FABRICANTE DEL CUAL VAN A DISTRIBUIR SUS BIENES DONDE ÉSTE MANIFIESTE QUE CUENTA CON LA CAPACIDAD DE PRODUCCIÓN DE LA OFERTA PRESENTADA PARA ESTA LICITACIÓN.

DEBERÁN PRESENTAR, ADEMÁS, CARTA DE LA FABRICA POR MEDIO DEL CUAL SE DESIGNE A LA EMPRESA LICITANTE COMO DISTRIBUIDOR AUTORIZADO DE LA MARCA DE LOS BIENES QUE SE COTICEN EN LA PRESENTE LICITACIÓN.



LAS CARTAS DEBERÁN ELABORARSE EN PAPEL MEMBRETADO DE LA FÁBRICA Y DEBERÁN SER FIRMADAS AUTÓGRAFAMENTE POR PERSONA FACULTADA PARA HACERLO. (ORIGINAL)

EN CASO DE QUE EL LICITANTE PRESENTE RESPALDO DE DISTRIBUIDOR MAYORISTA AUTORIZADO POR EL PROPIO FABRICANTE, DEBERÁ ACOMPAÑAR EL DOCUMENTO EN QUE SE ACREDITE COMO TAL AL DISTRIBUIDOR POR PARTE DEL FABRICANTE. DE IGUAL FORMA, EN CASO DE QUE EL FABRICANTE SEÑALE QUE LOS BIENES SERÁN ADQUIRIDOS A TRAVÉS DE ALGÚN DISTRIBUIDOR MAYORISTA, SE DEBERÁ PRESENTAR CARTA DE RESPALDO DEL MAYORISTA HACIA EL LICITANTE, LA CUAL DEBERÁ CONTAR CON FIRMA AUTÓGRAFA. (ORIGINAL).

EN EL SUPUESTO DE QUE EL LICITANTE SEA FABRICANTE DE TODOS LOS BIENES QUE OFERTA, DEBERÁ DE IGUAL FORMA MANIFESTARLO MEDIANTE CARTA BAJO PROTESTA DE DECIR VERDAD EN PAPEL MEMBRETADO DE LA EMPRESA, LA CUAL DEBERÁ ENCONTRARSE FIRMADA AUTÓGRAFAMENTE POR EL REPRESENTANTE LEGAL DEL LICITANTE O PERSONA FACULTADA PARA HACERLO. (ORIGINAL).

- P) CARTA EN PAPEL MEMBRETADO DE LA EMPRESA, FIRMADA AUTÓGRAFAMENTE POR EL REPRESENTANTE LEGAL O PERSONA FACULTADA PARA HACERLO, EN LA QUE EL LICITANTE BAJO PROTESTA DE DECIR VERDAD MANIFIESTE QUE CONOCE, SE SOMETE Y OBLIGA A OBSERVAR LA NORMATIVIDAD DE ADQUISICIONES, ARRENDAMIENTOS Y SERVICIOS DE LA UNAM VIGENTE, EN LA PRESENTE LICITACIÓN. (ORIGINAL)

LA CITADA NORMATIVIDAD SE PODRÁ CONSULTAR EN LA DIRECCIÓN ELECTRÓNICA <http://www.proveduria.unam.mx>, Y EN LA DIRECCIÓN GENERAL DE ESTUDIOS DE LEGISLACIÓN UNIVERSITARIA DE "LA UNAM", UBICADA EN LA ZONA CULTURAL UNIVERSITARIA, EDIFICIO "B" CUARTO PISO, CIUDAD UNIVERSITARIA, DEMARCACIÓN TERRITORIAL COYOACÁN, C.P. 04510, CIUDAD DE MÉXICO.

- Q) DECLARACIÓN EN PAPEL MEMBRETADO DEL LICITANTE, FIRMADA AUTÓGRAFAMENTE POR EL REPRESENTANTE LEGAL O PERSONA FACULTADA PARA HACERLO, EN LA QUE MANIFIESTE BAJO PROTESTA DE DECIR VERDAD QUE EL LICITANTE NO SE ENCUENTRA EN LOS SUPUESTOS DE IMPEDIMENTO QUE SEÑALA EL NUMERAL 10.1 DE LA NORMATIVIDAD DE ADQUISICIONES, ARRENDAMIENTOS Y SERVICIOS DE LA UNAM. (ORIGINAL).
- R) CARTA COMPROMISO EN PAPEL MEMBRETADO DE LA EMPRESA, FIRMADA AUTÓGRAFAMENTE POR EL REPRESENTANTE LEGAL O PERSONA FACULTADA PARA HACERLO, EN LA QUE EL LICITANTE ACEPTA PROPORCIONAR A LA CONTRALORÍA DE "LA UNAM", TODA AQUELLA INFORMACIÓN Y/O DOCUMENTACIÓN, QUE EN EJERCICIO DE LAS FACULTADES QUE LE CONFIERE EL NUMERAL 11 DE LA NORMATIVIDAD DE ADQUISICIONES, ARRENDAMIENTOS Y SERVICIOS DE LA UNAM, LE SEA REQUERIDA EN RELACIÓN CON ESTE PROCEDIMIENTO. (ORIGINAL).
- S) ANEXO 7A O 7B, SEGÚN CORRESPONDA, DEBIDAMENTE REQUISITADO PREFERENTEMENTE EN PAPEL MEMBRETADO DEL LICITANTE Y FIRMADO AUTÓGRAFAMENTE POR EL REPRESENTANTE LEGAL O PERSONA FACULTADA PARA HACERLO, CORRESPONDIENTE AL FORMATO PARA LA DECLARACIÓN DE INEXISTENCIA DE



CONFLICTO DE INTERESES DE LOS PARTICULARES INTERESADOS EN PARTICIPAR EN EL PROCEDIMIENTO DE CONTRATACIÓN (ORIGINAL).

- T) ANEXO 8 CONSTANCIA DE VISITA A SITIO, FIRMADO POR LA PARTE SOLICITANTE CON EL SELLO DE LA DEPENDENCIA.

5.2.- PARTICIPANTES CON REGISTRO COMO PROVEEDORES DE LA UNAM.

LAS PERSONAS FÍSICAS O MORALES QUE SE ENCUENTRAN REGISTRADAS COMO PROVEEDORES DE LA UNAM EN LA DIRECCIÓN GENERAL DE PROVEEDURÍA, Y QUE DESEEN PARTICIPAR EN LA PRESENTE LICITACIÓN, DEBERÁN PRESENTAR ORIGINAL Y COPIA DE LA CREDENCIAL VIGENTE QUE ACREDITE ESE CARÁCTER, ACOMPAÑADA DE LA DOCUMENTACIÓN RELATIVA A ESTA LICITACIÓN SEÑALADA EN EL PUNTO ANTERIOR A EXCEPCIÓN DE LOS INCISOS E) Y F)

6.- IMPEDIMENTOS PARA RECIBIR PROPUESTAS O CELEBRAR CONTRATOS.

LA UNAM NO RECIBIRÁ PROPUESTAS O CELEBRARÁ CONTRATO ALGUNO CON LAS PERSONAS FÍSICAS O MORALES QUE SE ENCUENTREN EN ALGUNO DE LOS SUPUESTOS A QUE HACE REFERENCIA EL NUMERAL 10.1 DE LA NORMATIVIDAD DE ADQUISICIONES, ARRENDAMIENTOS Y SERVICIOS DE LA UNAM.

7.- INSTRUCCIONES PARA LA ELABORACIÓN Y PRESENTACIÓN DE PROPUESTAS TÉCNICAS Y ECONÓMICAS.

LOS LICITANTES AL ELABORAR SUS PROPUESTAS DEBEN OBSERVAR LOS SIGUIENTES PUNTOS:

7.1.- PROPUESTA TÉCNICA.

LA PROPUESTA TÉCNICA DEBE PRESENTARSE CONSIDERANDO EL FORMATO SEÑALADO COMO ANEXO 2, EL CUAL DEBERÁ ESTAR DEBIDAMENTE REQUISITADO CON LA RAZÓN SOCIAL, FECHA, DOMICILIO Y TELÉFONO DEL LICITANTE, APEGÁNDOSE A LO SOLICITADO EN EL ANEXO 1 DE ESTAS BASES, DESCRIBIENDO LAS CARACTERÍSTICAS DEL BIEN O BIENES QUE OFERTEN, INDICANDO LA MARCA Y LA UNIDAD DE MEDIDA DE LOS MISMOS, DEBIENDO SEÑALAR EL NÚMERO DE LICITACIÓN Y ESTARÁ SUSCRITA CON FIRMA AUTÓGRAFA DEL REPRESENTANTE LEGAL DE LA EMPRESA O POR LA PERSONA QUE CUENTE CON FACULTADES SUFICIENTES PARA COMPROMETER A LA EMPRESA MEDIANTE LA SUSCRIPCIÓN DE OFERTAS.

SE HACE DEL CONOCIMIENTO DE LOS LICITANTES QUE PARA QUE SEA TOMADA EN CUENTA LA PROPUESTA, DEBEN COTIZAR POR LOTE COMPLETO, SEGÚN EL ANEXO 1.

SE PRESENTARÁ EN SOBRE ROTULADO, CON LOS SIGUIENTES DATOS: PROPUESTA TÉCNICA, NÚMERO DE LICITACIÓN, RAZÓN SOCIAL, DOMICILIO, NOMBRE Y FIRMA DEL REPRESENTANTE LEGAL.

SE REITERA QUE LAS ESPECIFICACIONES TÉCNICAS PROPUESTAS DEBERÁN CORRESPONDER A LO SOLICITADO EN EL ANEXO 1 DE LAS PRESENTES BASES.



SE SUGIERE A LAS EMPRESAS LICITANTES QUE LA PROPUESTA TÉCNICA SE PRESENTE FOLIADA, INDICANDO EL TOTAL DE PÁGINAS CONTENIDAS, CON EL PROPÓSITO DE AGILIZAR SU REVISIÓN Y EVALUACIÓN.

LA OMISIÓN DE ALGUNO DE LOS DOCUMENTOS SOLICITADOS, SERÁ MOTIVO PARA QUE LA PROPUESTA NO SEA TOMADA EN CONSIDERACIÓN.

7.2.- PROPUESTA ECONÓMICA.

LOS LICITANTES ELABORARÁN SU PROPUESTA ECONÓMICA CONSIDERANDO EL FORMATO SEÑALADO COMO ANEXO 3 DE CONFORMIDAD Y EN ESTRICTO APEGO A LO SOLICITADO EN LAS PRESENTES BASES Y CONFORME A LO INDICADO EN EL ANEXO 1, DE ACUERDO A LA PROPUESTA TÉCNICA QUE PRESENTEN, DEBERÁN INDICAR: RAZÓN SOCIAL, DOMICILIO, TELÉFONO, NÚMERO DE LICITACIÓN, FECHA, DESCRIPCIÓN COMPLETA DEL BIEN COTIZADO, CANTIDAD, UNIDAD, PRECIO UNITARIO Y TOTAL EN MONEDA NACIONAL, DESGLOSANDO EL I.V.A., LAS QUE DEBERÁN ESTAR SUSCRITAS CON FIRMA AUTÓGRAFA DE LA PERSONA FACULTADA LEGALMENTE PARA ELLO, INDICANDO EN SU OFERTA SI LA EMPRESA LICITANTE OFRECE VOLUNTARIAMENTE ALGÚN OTRO DESCUENTO.

SE HACE DEL CONOCIMIENTO DE LOS LICITANTES QUE PARA SER TOMADA EN CUENTA LA PROPUESTA, DEBEN COTIZAR POR LOTE COMPLETO, SEGÚN EL ANEXO 1.

SE PRESENTARÁ SOBRE ROTULADO, CON LOS SIGUIENTES DATOS: PROPUESTA ECONÓMICA, NÚMERO DE LICITACIÓN, RAZÓN SOCIAL, DOMICILIO, NOMBRE Y FIRMA DEL REPRESENTANTE LEGAL.

SERÁ MOTIVO DE DESCALIFICACIÓN DEL LICITANTE LA OMISIÓN DE ALGUNO DE LOS DOCUMENTOS SOLICITADOS.

SE SUGIERE A LAS EMPRESAS LICITANTES QUE LA PROPUESTA ECONÓMICA SE PRESENTE FOLIADA, INDICANDO EL TOTAL DE PÁGINAS CONTENIDAS, CON EL PROPÓSITO DE AGILIZAR SU REVISIÓN Y EVALUACIÓN.

8. CRITERIOS DE EVALUACIÓN DE PROPUESTAS Y ADJUDICACIÓN DEL CONTRATO.

8.1.- CRITERIOS PARA LA EVALUACIÓN DE LAS PROPUESTAS.

DE CONFORMIDAD CON LOS NUMERALES 3.5 FRACCIÓN XIII Y 3.11 DE LA NORMATIVIDAD DE ADQUISICIONES, ARRENDAMIENTOS Y SERVICIOS DE LA UNAM, SE VALORARÁ EL CUMPLIMIENTO O NO CUMPLIMIENTO DE CADA LICITANTE, SOBRE LOS DOCUMENTOS LEGALES REQUERIDOS; ANTECEDENTES COMERCIALES, CAPACIDAD LEGAL Y CAPACIDAD TÉCNICA DE LA EMPRESA; ESPECIFICACIONES TÉCNICAS, CARACTERÍSTICAS Y CALIDAD DE LOS BIENES SOLICITADOS, ASPECTOS ECONÓMICOS Y CUALQUIER OTRO REQUISITO ESTABLECIDO EN LAS PRESENTES BASES.

CON EL OBJETO DE PODER VALORAR LAS MEJORES CONDICIONES DE ADQUISICIÓN DE LOS BIENES PARA ESTA UNIVERSIDAD, SE VERIFICARÁ QUE LAS EMPRESAS LICITANTES CUMPLAN CON TODOS LOS REQUISITOS EXIGIDOS EN EL PUNTO 5.1 O 5.2 DE ESTAS BASES.



LA EVALUACIÓN DE LAS PROPUESTAS TÉCNICA Y ECONÓMICA DEL LICITANTE SE SUJETARÁN A LOS SIGUIENTES CRITERIOS DE EVALUACIÓN:

- A) EN NINGÚN CASO, EN LA EVALUACIÓN DE LAS PROPUESTAS SE UTILIZARÁN MECANISMOS DE PUNTOS O PORCENTAJES.
- B) SE VERIFICARÁ EL CUMPLIMIENTO DE LAS OBLIGACIONES FISCALES Y LA SOLVENCIA ECONÓMICA PARA REALIZAR ADECUADAMENTE LA ENTREGA DE LOS BIENES OBJETO DE ESTA LICITACIÓN.
- C) SE VERIFICARÁ QUE EL OBJETO SOCIAL DE LA EMPRESA LICITANTE SEA AFÍN CON LOS BIENES REQUERIDOS EN LA PRESENTE LICITACIÓN, EVALUANDO EL CURRÍCULUM DE LAS EMPRESAS PARTICIPANTES, A FIN DE DETERMINAR SI CUENTA CON LA EXPERIENCIA NECESARIA PARA DAR UN ADECUADO CUMPLIMIENTO A LAS OBLIGACIONES QUE SE DERIVEN DEL CONTRATO QUE SE DESEA ADJUDICAR.
- D) EL ÁREA ESPECIALIZADA DE LA UNAM, RESPECTO DE LOS BIENES OBJETO DE LA LICITACIÓN, ELABORARÁ TABLAS COMPARATIVAS RELATIVAS A LOS ASPECTOS TÉCNICOS, CARACTERÍSTICAS Y CALIDAD DE LOS BIENES, INDICANDO LAS PROPUESTAS QUE CUMPLEN Y NO CUMPLEN CON LOS REQUISITOS SOLICITADOS, FUNDANDO Y MOTIVANDO LAS RAZONES QUE SUSTENTEN TAL DETERMINACIÓN.
- E) SE EVALUARÁN, LOS CATÁLOGOS, ESPECIFICACIONES Y FICHAS TÉCNICAS DE LOS BIENES OBJETO DE LA PRESENTE LICITACIÓN, PARA DETERMINAR QUE LOS MISMOS CUMPLAN CON LAS ESPECIFICACIONES TÉCNICAS SOLICITADAS EN EL ANEXO 1 DE LAS PRESENTES BASES.
- F) CONFORME AL NUMERAL 10.1 DE LA NORMATIVIDAD DE ADQUISICIONES, ARRENDAMIENTOS Y SERVICIOS DE "LA UNAM", SE ANALIZARÁ LA ACTUACIÓN DEL LICITANTE.
- G) SE VERIFICARÁ QUE LA EMPRESA LICITANTE CUMPLA CON EL SEÑALAMIENTO DEL TIEMPO DE ENTREGA, TIEMPO DE INSTALACIÓN, TIEMPOS DE RESPUESTA Y GARANTÍA INDICADOS EN LAS BASES Y EL ANEXO 1 DE LAS MISMAS.
- H) LA EVALUACIÓN DE LAS PROPUESTAS ECONÓMICAS SE LLEVARÁ A CABO MEDIANTE TABLAS COMPARATIVAS EN LAS QUE SERÁN CONSIDERADOS LOS ASPECTOS ECONÓMICOS OFRECIDOS POR LAS EMPRESAS LICITANTES, Y SE VERIFICARÁ QUE ESTÉN DEBIDAMENTE REQUISITADAS CONFORME A LO ESTABLECIDOS EN LAS PRESENTES BASES.

SE VERIFICARÁ QUE EL LICITANTE CUMPLA CON TODOS LOS REQUISITOS SOLICITADOS EN LAS BASES. EL INCUMPLIMIENTO DE CUALQUIERA DE LAS ESPECIFICACIONES SERÁ MOTIVO PARA QUE SUS PROPUESTAS SEAN DESECHADAS.

LAS PROPUESTAS TÉCNICAS Y ECONÓMICAS QUE NO CUMPLAN CON ALGUNO DE LOS REQUISITOS SOLICITADOS EN LAS BASES SERÁN DESECHADAS Y EN CONSECUENCIA DESCALIFICADAS. LAS PROPOSICIONES DESECHADAS PODRÁN SER DEVUELTAS A LOS LICITANTES QUE LO SOLICITEN, UNA VEZ TRANSCURRIDOS 60 DÍAS NATURALES CONTADOS A PARTIR DE LA



FECHA EN QUE SE DE A CONOCER EL FALLO DE LA LICITACIÓN, SALVO QUE EXISTA ALGUNA INCONFORMIDAD EN TRÁMITE O PROCEDIMIENTO JURISDICCIONAL.

EN NINGÚN CASO LA CONVOCANTE O LOS LICITANTES PODRÁN SUPLIR O CORREGIR LAS DEFICIENCIAS DE LAS PROPUESTAS PRESENTADAS.

8.2.- CRITERIOS PARA LA ADJUDICACIÓN DEL CONTRATO.

DE CONFORMIDAD CON EL NUMERAL 3.14 DE LA NORMATIVIDAD DE ADQUISICIONES, ARRENDAMIENTOS Y SERVICIOS DE LA UNAM, LA UNIVERSIDAD NACIONAL AUTÓNOMA DE MÉXICO, CON BASE EN EL RESULTADO QUE ARROJE EL ANÁLISIS SEÑALADO EN LOS PUNTOS ANTERIORES, ELABORARÁ EL DICTAMEN QUE SIRVA DE FUNDAMENTO PARA EMITIR EL FALLO DE LA PRESENTE LICITACIÓN Y ADJUDICARÁ EL CONTRATO POR LOTE COMPLETO A AQUEL LICITANTE CUYA PROPUESTA RESULTE SOLVENTE PORQUE REÚNE, CONFORME A LOS CRITERIOS DE ADJUDICACIÓN ESTABLECIDOS EN LAS PRESENTES BASES, LAS CONDICIONES LEGALES, COMERCIALES, FINANCIERAS, TÉCNICAS Y ECONÓMICAS REQUERIDAS POR LA CONVOCANTE Y GARANTICE SATISFACTORIAMENTE EL CUMPLIMIENTO DE LAS OBLIGACIONES RESPECTIVAS.

DE RESULTAR QUE DOS O MÁS PROPUESTAS SON SOLVENTES, PORQUE SATISFACEN LA TOTALIDAD DE LOS REQUERIMIENTOS SOLICITADOS POR LA CONVOCANTE, EL CONTRATO SE ADJUDICARÁ A QUIEN PRESENTE LA PROPOSICIÓN CUYO PRECIO SEA EL MÁS BAJO, SIEMPRE Y CUANDO SU PROPUESTA ECONÓMICA SE ENCUENTRE DENTRO DEL PRESUPUESTO AUTORIZADO.

EN CASO DE EMPATE Y CUANDO LA NATURALEZA DEL BIEN LO PERMITA, SE DIVIDIRÁ LA ADQUISICIÓN EN PORCENTAJES IDÉNTICOS ENTRE QUIENES SE ENCUENTREN EN ESE SUPUESTO Y CUYAS PROPUESTAS OFREZCAN LAS MEJORES CONDICIONES EN FUNCIÓN DEL COSTO BENEFICIO PARA LA CONVOCANTE; EN CASO CONTRARIO, SE ADJUDICARÁ AL LICITANTE QUE RESULTE GANADOR DE UN SORTEO DE INSACULACIÓN QUE CELEBRE LA CONVOCANTE EN EL PROPIO ACTO DE FALLO Y QUE INVARIABLEMENTE SE LLEVARÁ A CABO EN PRESENCIA DE LOS PARTICIPANTES A FIN DE GARANTIZAR DEBIDAMENTE LOS INTERESES DE LA UNAM.

8.3.- VISITAS A LAS INSTALACIONES DE LOS LICITANTES.

LA UNAM A TRAVÉS DE LOS REPRESENTANTES QUE SE DESIGNEN, PODRÁ EFECTUAR LAS VISITAS QUE JUZGUE NECESARIAS A LAS INSTALACIONES DE LOS LICITANTES, CUYA PROPUESTA HAYA SIDO CONSIDERADA ACEPTABLE PARA SU EVALUACIÓN. DICHAS VISITAS TIENEN POR OBJETO CONSTATAR QUE SE CUENTA CON LAS INSTALACIONES, INFRAESTRUCTURA Y PERSONAL CALIFICADO PARA EL SUMINISTRO DE LOS BIENES MOTIVO DE LA PRESENTE LICITACIÓN. LAS VISITAS SE LLEVARÁN A CABO ENTRE LA FECHA DE RECEPCIÓN Y APERTURA DE PROPUESTAS Y LA FECHA DEL ACTO DE FALLO.

8.4.- CONTRATO.

DE CONFORMIDAD CON EL NUMERAL 5.2 DE LA NORMATIVIDAD DE ADQUISICIONES, ARRENDAMIENTOS Y SERVICIOS DE LA UNAM, LA UNIVERSIDAD NACIONAL AUTÓNOMA DE MÉXICO, CONFORME A LAS BASES Y NORMATIVIDAD VIGENTE Y APLICABLE, ELABORARÁ EL



CONTRATO A CELEBRAR CON EL LICITANTE GANADOR O LICITANTES GANADORES PARA EL SUMINISTRO DE LOS BIENES, DE CONFORMIDAD CON EL PUNTO 2.8 DE LAS PRESENTES BASES.

9.- MODIFICACIONES QUE PODRÁN EFECTUARSE.

9.1.- A LA CONVOCATORIA Y/O BASES DE LA LICITACIÓN.

CON FUNDAMENTO EN EL NUMERAL 3.7 DE LA NORMATIVIDAD DE ADQUISICIONES, ARRENDAMIENTOS Y SERVICIOS DE LA UNAM, LA CONVOCANTE, SIEMPRE QUE ELLO NO TENGA POR OBJETO LIMITAR EL NÚMERO DE LICITANTES, PUEDE MODIFICAR ASPECTOS ESTABLECIDOS EN LA CONVOCATORIA O EN LAS BASES DE LICITACIÓN, A PARTIR DE LA FECHA EN QUE SEA PUBLICADA LA CONVOCATORIA Y HASTA EL MOMENTO EN QUE SE LLEVE A CABO LA JUNTA DE ACLARACIONES, SIEMPRE QUE LA MODIFICACIÓN NO ALTERE SUSTANCIALMENTE EL OBJETO DE LA LICITACIÓN EN CUANTO A ESPECIFICACIONES TÉCNICAS O CARACTERÍSTICAS DE LO LICITADO.

EN LA PRIMERA ETAPA CORRESPONDIENTE A LA PRESENTACIÓN DE PROPOSICIONES Y APERTURA DE PROPUESTAS TÉCNICAS, LA CONVOCANTE PODRÁ MODIFICAR EL PLAZO PARA EMITIR EL FALLO DE LA LICITACIÓN, HASTA POR VEINTE DÍAS NATURALES ADICIONALES AL PLAZO ORIGINALMENTE ESTABLECIDO.

LA FECHA PARA LA EMISIÓN DEL FALLO ESTABLECIDA ORIGINALMENTE, TAMBIÉN PODRÁ MODIFICARSE EN EL PROPIO ACTO DE FALLO O PREVIO AL MISMO, HASTA POR EL PLAZO INDICADO EN EL PÁRRAFO ANTERIOR, SIEMPRE Y CUANDO NO HUBIERA SIDO MODIFICADA EN LA ETAPA DE PRESENTACIÓN DE PROPOSICIONES Y APERTURA DE PROPUESTAS TÉCNICAS.

LAS MODIFICACIONES SE HARÁN CONSTAR EN EL ACTA RESPECTIVA, SEGÚN EL MOMENTO EN QUE SE EFECTUEN, ES DECIR SEA QUE SE DEN EN EL ACTO DE JUNTA DE ACLARACIONES, EN EL ACTO DE PRESENTACIÓN DE PROPOSICIONES Y APERTURA DE PROPUESTAS TÉCNICAS, O BIEN, EN EL ACTO DE FALLO O PREVIO AL MISMO.

9.2.- AL CONTRATO.

CON FUNDAMENTO EN EL NUMERAL 5.6.1 DE LA NORMATIVIDAD DE ADQUISICIONES, ARRENDAMIENTOS Y SERVICIOS DE LA UNAM, SE PODRÁ ACORDAR EL INCREMENTO EN LA CANTIDAD DE BIENES SOLICITADOS, SIN TENER QUE RECURRIR A LA CELEBRACIÓN DE UN NUEVO PROCEDIMIENTO, MEDIANTE MODIFICACIÓN AL CONTRATO, DENTRO DE LOS 12 MESES POSTERIORES A SU FIRMA, SIEMPRE QUE EL MONTO TOTAL DE LAS MODIFICACIONES NO REBASE EN CONJUNTO EL 20% DEL MONTO O CANTIDAD DE LOS CONCEPTOS Y UNIDADES ESTABLECIDOS EN LOS MISMOS Y EL PRECIO DE LOS BIENES SEA IGUAL AL PACTADO ORIGINALMENTE.

CON FUNDAMENTO EN LOS NUMERALES 5.6.3 Y 5.6.4 DE LA NORMATIVIDAD DE ADQUISICIONES, ARRENDAMIENTOS Y SERVICIOS DE LA UNAM, CUALQUIER MODIFICACIÓN AL CONTRATO DEBE FORMALIZARSE POR ESCRITO Y SER SUSCRITA POR EL FUNCIONARIO QUE LO HAYA HECHO EN EL CONTRATO O QUIEN LO SUSTITUYA LEGALMENTE EN EL CARGO, O ESTE FACULTADO PARA ELLO.



NO HABRÁ MODIFICACIONES QUE SE REFIERAN A PRECIOS, ANTICIPOS, CALENDARIZACIÓN DE PAGOS, ESPECIFICACIONES Y EN GENERAL CUALQUIER CAMBIO QUE IMPLIQUE U OTORQUE CONDICIONES MÁS VENTAJOSAS A UN PROVEEDOR QUE RESULTE GANADOR, COMPARADAS CON LAS ESTABLECIDAS ORIGINALMENTE.

10.- DESCALIFICACIÓN DE LICITANTES, SUSPENSIÓN TEMPORAL DE LA LICITACIÓN, CANCELACIÓN DE LA LICITACIÓN, DECLARACIÓN DE LICITACIÓN DESIERTA, RESCISIÓN ADMINISTRATIVA DEL CONTRATO Y TERMINACIÓN ANTICIPADA.

10.1.- DESCALIFICACIÓN DE LICITANTES.

CON FUNDAMENTO EN EL NUMERAL 3.5 FRACCIÓN IX DE LA NORMATIVIDAD DE ADQUISICIONES, ARRENDAMIENTOS Y SERVICIOS DE LA UNAM, SE DESCALIFICARÁ A LOS LICITANTES QUE INCURRAN EN UNA O VARIAS DE LAS SIGUIENTES SITUACIONES:

- A) POR INCUMPLIMIENTO DE ALGUNO DE LOS REQUISITOS ESTABLECIDOS EN LAS BASES DE LA PRESENTE LICITACIÓN.
- B) SI SE COMPRUEBA QUE ALGÚN(OS) LICITANTE(ES) HAYA(N) ACORDADO CON OTRO(S) ELEVAR LOS PRECIOS OBJETO DE ESTA LICITACIÓN.
- C) CUANDO EXISTA CUALQUIER OTRO ACUERDO QUE TENGA COMO FIN OBTENER UNA VENTAJA SOBRE LOS DEMÁS LICITANTES.

EN EL ACTA CORRESPONDIENTE, SE HARÁ CONSTAR LA DESCALIFICACIÓN, LA CUAL DEBERÁ ESTAR DEBIDAMENTE FUNDADA Y MOTIVADA.

10.2.- SUSPENSIÓN TEMPORAL DE LA LICITACIÓN.

DE CONFORMIDAD CON LOS NUMERALES 11.3 Y 13.1.14 DE LA NORMATIVIDAD DE ADQUISICIONES, ARRENDAMIENTOS Y SERVICIOS DE LA UNAM, LA CONTRALORÍA, A TRAVÉS DE LA DIRECCION GENERAL DE RESPONSABILIDADES, INCONFORMIDADES Y REGISTRO PATRIMONIAL, PODRÁ DECRETAR DE OFICIO LA SUSPENSIÓN TEMPORAL DEL PROCEDIMIENTO, SI ADVIERTE ACTOS CONTRARIOS A LA NORMATIVIDAD DE ADQUISICIONES, ARRENDAMIENTOS Y SERVICIOS DE LA UNAM, O BIEN, CUANDO DE CONTINUARSE CON EL PROCEDIMIENTO DE CONTRATACIÓN PUEDAN PRODUCIRSE DAÑOS O PERJUICIOS A LA UNAM, O DERIVADO DE LA INVESTIGACIÓN DE LOS HECHOS QUE MOTIVARON UNA INCONFORMIDAD.

EN ESTE SUPUESTO SE NOTIFICARÁ POR ESCRITO A LOS LICITANTES Y AL ÁREA REQUIRENTE.

SI SE RESUELVEN LAS CAUSAS, QUE HUBIESEN MOTIVADO LA SUSPENSIÓN TEMPORAL, SE REANUDARÁ LA LICITACIÓN, PREVIO AVISO POR ESCRITO A TODOS LOS INVOLUCRADOS.

10.3.- CANCELACIÓN DE LA LICITACIÓN O ALGUNA DE SUS PARTIDAS O LOTES.



CON FUNDAMENTO EN EL NUMERAL 3.16 DE LA NORMATIVIDAD DE ADQUISICIONES, ARRENDAMIENTOS Y SERVICIOS DE LA UNAM, SE PODRÁ CANCELAR LA LICITACIÓN O ALGUNA DE SUS PARTIDAS O LOTES, EN LOS SIGUIENTES SUPUESTOS:

- A) POR CASO FORTUITO O DE FUERZA MAYOR.
- B) CUANDO EXISTAN CIRCUNSTANCIAS DEBIDAMENTE JUSTIFICADAS, QUE PROVOQUEN LA EXTINCIÓN DE LA NECESIDAD PARA ADQUIRIR LOS BIENES Y QUE DE CONTINUARSE CON EL PROCEDIMIENTO PUEDEN OCASIONAR UN DAÑO O PERJUICIO A LA PROPIA ENTIDAD O DEPENDENCIA REQUERENTE.
- C) CUANDO COMO RESULTADO DE LA JUNTA DE ACLARACIONES, PREVIO AL CIERRE DE LA MISMA, SE OBSERVE QUE SE ESTÁN SUSTITUYENDO O VARIANDO SUSTANCIALMENTE LOS BIENES O BIEN SE ESTÁN ADICIONANDO OTROS DISTINTOS.

CUANDO LA LICITACIÓN O ALGUNA DE SUS PARTIDAS O LOTES SEA CANCELADA SE AVISARÁ POR ESCRITO A LA CONTRALORÍA DE ESTA UNIVERSIDAD, ASÍ COMO A TODOS LOS PARTICIPANTES, PRECISANDO LA RAZÓN QUE MOTIVA LA DECISIÓN.

10.4.- DECLARACIÓN DE LICITACIÓN DESIERTA.

CON FUNDAMENTO EN EL NUMERAL 3.15 DE LA NORMATIVIDAD DE ADQUISICIONES, ARRENDAMIENTOS Y SERVICIOS DE LA UNAM, LA CONVOCANTE DECLARARÁ DESIERTA UNA LICITACIÓN O UNA O VARIAS PARTIDAS O LOTES DE LA MISMA, CUANDO LAS PROPUESTAS PRESENTADAS NO REÚNAN LOS REQUISITOS DE LAS BASES; PORQUE SUPERA EL PRESUPUESTO AUTORIZADO PARA LA CONTRATACIÓN; O BIEN CUANDO NO SE PRESENTE PROPUESTA ALGUNA.

EN EL CASO DE QUE, EN LA LICITACIÓN PÚBLICA NACIONAL, SEAN DECLARADAS DESIERTAS UNA O VARIAS PARTIDAS O LOTES, LA CONVOCANTE PROCEDERÁ A CELEBRAR, RESPECTO DE LAS MISMAS, SIN FRACCIONAR SU IMPORTE TOTAL, UN NUEVO PROCEDIMIENTO EN RAZÓN DE LOS MONTOS AUTORIZADOS ANUALMENTE POR EL COMITÉ DE ADQUISICIONES, ARRENDAMIENTOS Y SERVICIOS DE LA UNAM.

EN CASO DE QUE UN LICITANTE SEA DESCALIFICADO EN UNA PRIMERA VUELTA, PODRÁ PARTICIPAR EN UNA SEGUNDA, SIEMPRE Y CUANDO CUMPLA CON LOS REQUISITOS EXIGIDOS EN LAS BASES DE ESTA ÚLTIMA.

CONCLUIDA LA SEGUNDA VUELTA A QUE SE REFIERE EL PÁRRAFO ANTERIOR, Y DE NO RESULTAR ADJUDICADO LICITANTE ALGUNO, LA UNAM PROCEDERÁ A REALIZAR EL PROCEDIMIENTO ESTABLECIDO EN EL CAPÍTULO II PUNTO 3.11 DE LAS POLÍTICAS Y LINEAMIENTOS DE ADQUISICIONES, ARRENDAMIENTOS Y SERVICIOS DE LA UNAM.

10.5.- RESCISIÓN ADMINISTRATIVA DEL CONTRATO.

DE CONFORMIDAD CON LOS NUMERALES 3.5 FRACCIÓN XXVI Y 9.1 DE LA NORMATIVIDAD DE ADQUISICIONES, ARRENDAMIENTOS Y SERVICIOS DE LA UNAM, LAS ENTIDADES Y DEPENDENCIAS PROCEDERÁN A RESCINDIR ADMINISTRATIVAMENTE EL CONTRATO QUE HAYAN



CELEBRADO, SIN NECESIDAD DE DECLARATORIA JUDICIAL, CUANDO EL PROVEEDOR INCURRA EN INCUMPLIMIENTO DE SUS OBLIGACIONES, EN CUYO CASO EL PROCEDIMIENTO PODRÁ INICIARSE UNA VEZ AGOTADA LA MEDIA DEL MONTO LÍMITE DE APLICACIÓN DE LA PENA CONVENCIONAL, SEÑALADA EN EL PUNTO 12 DE ESTAS BASES.

SI SE RESCINDE EL CONTRATO AL PROVEEDOR ADJUDICADO EN ESTA LITACIÓN, LA CONVOCANTE PODRÁ ADJUDICAR EL NUEVO CONTRATO AL LICITANTE QUE HAYA PRESENTADO LA SIGUIENTE PROPOSICIÓN SOLVENTE MÁS BAJA Y QUE HAYA CUMPLIDO CON TODOS LOS REQUISITOS ESTABLECIDOS EN LAS BASES, Y ASÍ SUCESIVAMENTE, SIEMPRE QUE LA DIFERENCIA EN PRECIO CON RESPECTO A LA PROPUESTA QUE INICIALMENTE RESULTÓ GANADORA NO SEA SUPERIOR AL 10% (DIEZ POR CIENTO). EN CASO DE QUE ESTE ÚLTIMO NO ACEPTÉ LA ADJUDICACIÓN, O BIEN QUE LAS PROPUESTAS SUPEREN ESTE PORCENTAJE, LA UNAM PROCEDERÁ A CONVOCAR UN NUEVO PROCEDIMIENTO.

EN CASO DE RESCISIÓN ADMINISTRATIVA, EL PROCEDIMIENTO SE LLEVARÁ A CABO EN LOS TÉRMINOS DEL NUMERAL 9.2.1 DE LA NORMATIVIDAD DE ADQUISICIONES, ARRENDAMIENTOS Y SERVICIOS DE LA UNAM.

10.6.- TERMINACIÓN ANTICIPADA.

LA UNAM PODRÁ DAR POR TERMINADO EL CONTRATO DE MANERA ANTICIPADA, CUANDO SE ACTUALICE ALGUNO DE LOS SUPUESTOS PREVISTOS EN EL NUMERAL 5.7 DE LA NORMATIVIDAD DE ADQUISICIONES, ARRENDAMIENTOS Y SERVICIOS DE LA UNAM.

11.- INCONFORMIDADES.

DE CONFORMIDAD CON EL NUMERAL 13.1.1 DE LA NORMATIVIDAD DE ADQUISICIONES, ARRENDAMIENTOS Y SERVICIOS DE LA UNAM, SE ENTENDERÁ POR INCONFORMIDAD, LA INSTANCIA FORMAL QUE OTORGA LA UNAM, EN FAVOR DE LOS PARTICIPANTES DE ESTE PROCEDIMIENTO DE ADJUDICACIÓN, CUANDO SE PRESUMA QUE ALGUNA DE SUS FASES SE HAYA DESARROLLADO EN CONTRAVENCIÓN A LA NORMATIVIDAD VIGENTE, Y SIEMPRE QUE POR ELLO SE LES GENERE UN POSIBLE AGRAVIO.

ÚNICAMENTE LOS LICITANTES PODRÁN INCONFORMARSE ANTE LA CONTRALORÍA DE LA UNAM, SITO EN LA TORRE DE INGENIERÍA, PISO 6, ALA NORTE, CIRCUITO ESCOLAR SIN NUMERO, CIUDAD UNIVERSITARIA, ALCALDÍA COYOACÁN, C.P. 04510, CIUDAD DE MÉXICO, POR AQUELLOS ACTOS QUE SE RELACIONAN CON LO QUE AL EFECTO ESTABLECE EL NUMERAL 13.1.2 DE LA NORMATIVIDAD DE ADQUISICIONES, ARRENDAMIENTOS Y SERVICIOS DE LA UNAM

LA INCONFORMIDAD SERÁ PRESENTADA DENTRO DE LOS SEIS DÍAS HÁBILES SIGUIENTES A AQUEL EN EL QUE OCURRA EL ACTO.

PARA EFECTOS DEL PÁRRAFO ANTERIOR, SE COMPUTARÁN COMO DÍAS INHÁBILES LOS QUE ESTABLEZCAN EL CALENDARIO ADMINISTRATIVO DE LA UNAM Y LA LEY FEDERAL DEL TRABAJO.



12.- PENAS CONVENCIONALES.

PARA EL CASO DE INCUMPLIMIENTO POR PARTE DEL PROVEEDOR, EN LAS FECHAS ESTABLECIDAS PARA LA ENTREGA DE LOS BIENES, LAS ENTIDADES Y DEPENDENCIAS IMPONDRÁN UNA PENA CONVENCIONAL DEL 1% (UNO POR CIENTO), POR CADA DÍA NATURAL DE ATRASO, SOBRE EL MONTO DEL CONTRATO CUANDO EL INCUMPLIMIENTO SEA TOTAL, EN EL ENTENDIDO DE QUE CUANDO EL INCUMPLIMIENTO SEA PARCIAL, LA PENA CONVENCIONAL SE APLICARÁ SOBRE EL IMPORTE DEL BIEN PENDIENTE DE ENTREGAR, SALVO QUE ESTOS IMPOSIBILITEN LA UTILIZACIÓN DEL TODO, EN CUYO CASO DEBERÁ SER APLICADA SOBRE EL MONTO TOTAL DEL CONTRATO, LO ANTERIOR DE CONFORMIDAD CON EL NUMERAL 7.1 DE LA NORMATIVIDAD DE ADQUISICIONES, ARRENDAMIENTOS Y SERVICIOS DE LA UNAM.

LA PENA CONVENCIONAL, NO DEBERÁ EXCEDER DEL 20% DEL MONTO TOTAL DEL CONTRATO.

13.- SANCIONES.

LOS LICITANTES QUE INCURRAN EN ALGUNO DE LOS SUPUESTOS QUE ESTABLECE EL NUMERAL 12.1 DE LA NORMATIVIDAD DE ADQUISICIONES, ARRENDAMIENTOS Y SERVICIOS DE LA UNAM, SERÁN OBJETO DE LAS SANCIONES QUE DETERMINE LA CONTRALORÍA DE LA UNAM.

LO ANTERIOR, SERÁ INDEPENDIENTE DE LAS RESPONSABILIDADES DEL ORDEN CIVIL O PENAL QUE PUEDAN DERIVAR DE LA COMISIÓN DE LOS MISMOS HECHOS, DE CONFORMIDAD CON LO SEÑALADO EN EL NUMERAL 12.3 DE LA NORMATIVIDAD DE ADQUISICIONES, ARRENDAMIENTOS Y SERVICIOS DE LA UNAM.

14.- PROHIBICIÓN DE NEGOCIAR.

NINGUNA DE LAS CONDICIONES CONTENIDAS EN LAS BASES DE LA PRESENTE LICITACIÓN, ASÍ COMO EN LAS PROPUESTAS PRESENTADAS POR LOS LICITANTES PODRÁN SER NEGOCIADAS, CONFORME A LO ESTABLECIDO EN EL NUMERAL 3.5 FRACCIÓN VII DE LA NORMATIVIDAD DE ADQUISICIONES, ARRENDAMIENTOS Y SERVICIOS DE LA UNAM.

15.- SUPLETORIEDAD

EN LO NO PREVISTO POR LA NORMATIVIDAD DE ADQUISICIONES, ARRENDAMIENTOS Y SERVICIOS DE LA UNAM, SE ESTARÁ A LO QUE SE DISPONE EN SU NUMERAL 1.4.

CON FUNDAMENTO EN EL ARTÍCULO 134 DE LA CONSTITUCIÓN POLÍTICA DE LOS ESTADOS UNIDOS MEXICANOS Y EL NUMERAL 1.5 DE LA NORMATIVIDAD DE ADQUISICIONES, ARRENDAMIENTOS Y SERVICIOS DE LA UNAM, LA CONVOCANTE REITERA SU COMPROMISO DE AJUSTARSE A LOS PRINCIPIOS DE ECONOMÍA, EFICACIA, EFICIENCIA, IMPARCIALIDAD, TRANSPARENCIA Y HONRADEZ, EN CONCORDANCIA CON LA DISPONIBILIDAD PRESUPUESTARIA Y CONTROL DEL GASTO, PARA UNA EFICIENTE UTILIZACIÓN DE LOS RECURSOS, A FIN DE GARANTIZAR LAS MEJORES CONDICIONES PARA ESTA UNIVERSIDAD, LA CUAL OBSERVARÁ QUE HAYA LA DEBIDA DIFUSIÓN, IGUALDAD Y LIBERTAD DE ACCESO A ESTE PROCEDIMIENTO.



Coordinación
de Servicios
Administrativos
UNAM CAMPUS MORELIA

CIUDAD DE MORELIA, A 14 DE MARZO DE 2024

A T E N T A M E N T E
"POR MI RAZA, HABLARÁ EL ESPÍRITU"
TITULAR DE LA COORDINACIÓN DE SERVICIOS ADMINISTRATIVOS
UNAM CAMPUS MORELIA

LIC. CLAUDIA LENINA SÁNCHEZ HERNÁNDEZ

UNIVERSIDAD NACIONAL AUTÓNOMA DE MÉXICO
COORDINACIÓN DE SERVICIOS ADMINISTRATIVOS
UNAM CAMPUS MORELIA

LICITACIÓN PÚBLICA NACIONAL
SAASM-LPN-001/2024

ANEXO 1

“ADQUISICIÓN DE MOBILIARIO DE LÍNEA”

LOTE ÚNICO

ANEXO TÉCNICO

GUIA DE DOTACIÓN DE MOBILIARIO DE LINEA, INSTITUTO DE INGENIERIA. AULAS Y LABORATORIOS.

CONSECUTIVO	CLAVE	CANTIDAD	DESCRIPCION
1	SILEJ-ADG14	2	SILLÓN EJECUTIVO CON CABECERA. MEDIDAS: ALTO: 1150MM – 1275MM. ALTO: 1150MM – 1275MM. ANCHO: 490MM
2	CESTO-MALLA	6	CESTO PAPELERO METÁLICO DE 35 X 20 X 35CM.
3	SILCANTIL	4	SILLON EJECUTIVO CON RESPALDO DE MALLA Y BASE DE TRINEO DE 475 X 482 X 901CM
4	BAMERA-P	5	BANCO ALTO DE LABORATORIO, GIRATORIA CON RODADOS, POLIURETANO, 46 x 55 x 118 cm.
5	BAMERA-A	30	BANCO DE LABORATORIO, GIRATORIA CON RODADOS, POLIURETANO 42-5 cm, 39-42 cm y 26-41 cm
6	CESTOCONT-ROD	1	CESTO CONTENEDOR DE BASURA CON RODADOS DE 62 X 53 X 96CM
7	CESTO-AINOX-PED	3	CESTO PAPELERO DE ACERO INOXIDABLE CON PEDAL DE 41 X 33 X 66CM
8	MOD-C-150-D	2	MODULO TIPO “C” DERECHO 150 X 200 X 65/75 CM. FABRICADO EN MDF CON LAMINADO PLÁSTICO.
9	GABMURE-8	3	GABINETE SUPERIOR A MURO DE 75X30X30CM

GUIA DE DOTACIÓN DE MOBILIARIO DE LINEA, INSTITUTO DE INVESTIGACIONES EN MATERIALES. AULAS Y LABORATORIO PLANTA BAJA

CONSECUTIVO	CLAVE	CANTIDAD	DESCRIPCION
10	MC-01 120 X 60	12	MESA DE CÓMPUTO DE 120 X 60 x 75CM.
11	SILEJ-ADG14	4	SILLÓN EJECUTIVO CON CABECERA. MEDIDAS: ALTO: 1150MM – 1275MM. ALTO: 1150MM – 1275MM. ANCHO: 490MM
12	SILCONFAUL	12	SILLA PARA AULA DE 4 PATAS APILABLE DE 0.45 X 0.52 X 0.80 M
13	CESTOMALLA	4	CESTO PAPELERO METÁLICO DE 35 X 20 X 35CM.
14	SILCANTIL	8	SILLON EJECUTIVO CON RESPALDO DE MALLA Y BASE DE TRINEO DE 475 X 482 X 901CM
15	MODANG-150X150-I	2	MODULO ANGULAR IZQUIERDO DE 150 X 165 X 65/75 CM.
16	MODANG-150X150-D	2	MODULO ANGULAR DERECHO DE 150 X 150 X 65/75 CM.
17	BAMERA-P	21	BANCO ALTO DE LABORATORIO, GIRATORIA CON RODADOS, POLIURETANO, 46 x 55 x 118 cm.

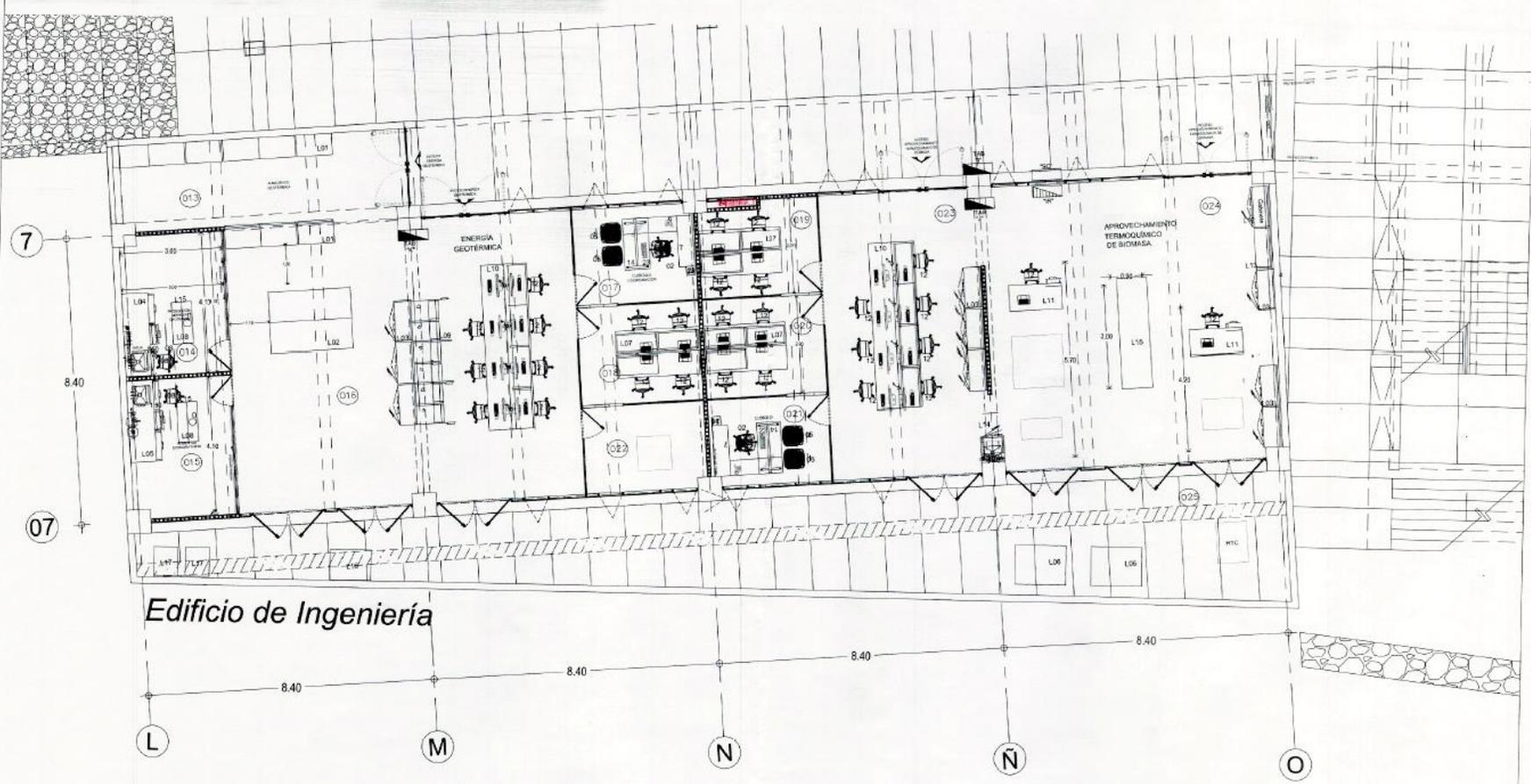
GUIA DE DOTACIÓN DE MOBILIARIO DE LINEA, SERVICIOS GENERALES. AULAS Y LABORATORIOS CONSOLIDADO

CONSECUTIVO	CLAVE	CANTIDAD	DESCRIPCION
18	SILCONF-AUL	120	SILLA PARA AULA DE 4 PATAS APILABLE DE 0.45 X 0.52 X 0.80 M
19	CESTO-MALLA	2	CESTO PAPELERO METÁLICO DE 35 X 20 X 35CM.
20	SILCANTIL	4	SILLON EJECUTIVO CON RESPALDO DE MALLA Y BASE DE TRINEO DE 475 X 482 X 901CM
21	MEAPIL15X75	4	MESA DE USOS MÚLTIPLES CON CUBIERTA ABATIBLE, ANIDABLE Y RODAJAS DE 150 x 75 x 75CM.

22	ESLIB18	20	ESTANTE LIBRERO DOBLE, DE 900 MM DE FRENTE, 600 MM DE FONDO Y 2500 MM DE ALTO.
23	ESLIB18S	6	ESTANTE LIBRERO SENCILLO, DE 900 MM DE FRENTE, 300 MM DE FONDO Y 2500MM DE ALTO.
24	MOD-C-150-I	1	MODULO TIPO "C" IZQUIERDO 150 X 200 X 65/75 CM. FABRICADO EN MDF CON LAMINADO PLÁSTICO.
25	CESTOAINOX-PED	4	CESTO PAPELERO DE ACERO INOXIDABLE CON PEDAL. DE 41 X 33 X 66CM.
26	CESTOPLAST	8	CESTO BASURERO DE PLASTICO COLOR NEGRO DE 35 X 25 x 37.5CM.
27	SILEG-1P	5	SILLON DE UNA PLAZA CON BASE GIRATORIA DE 77 X 67 X 75 CM
28	M31	3	MESA LATERAL EN "C" PARA EXTERIOR RECTANGULAR DE 45 X 44 M X 45 CM FRENTE ANCHO Y ALTO.
29	MC-08 120X60R	3	MESA DE TRABAJO RECTA DE 120 X 60 X 75CM. CON PEDESTAL FORMADO POR CAJON PAPELERO Y CAJON ARCHIVERO.
30	SILEJ-MED	5	SILLON EJECUTIVO RESPALDO MEDIO. ALTO: 995MM – 1050MM, LARGO: 650MM, ANCHO: 505MM
31	MEBIMEG- 150X60	60	MESA DE CÓMPUTO BINARIA CON CANALIZACIÓN DE 150 X 60 X 75 CM
32	SILEJECAB	2	SILLÓN EJECUTIVO CON CABECERA. MEDIDAS: 0.67 X 1.115M DE ANCHO Y ALTO TOTALES; 0.60 X 0.51 M DE RESPALDO, 0.50 X 0.51 DE ASIENTO. REGULABLE DE 1.015 A 1.115 CM EN ALTURA
33	MOD-C-150-D	1	MODULO TIPO "C" DERECHO 150 X 200 X 65/75 CM. FABRICADO EN MDF CON LAMINADO PLÁSTICO.
34	LIBLP90X30	2	LIBRERO DE MDF CON LAMINADO PLASTICO DE 90 x 30 x 215 cm.
35	CREDLP-240	1	CREDENZA DE MADERA MDF CON LAMINADO PLASTICO DE 240 X 50 X 90cm.
36	SILEJECVIS	8	SILLÓN RESPALDO BAJO ES ESTRUCTURA Y BASE TIPO ESTRELLA DE ALUMINIO PULIDO.

37	MEJULP-210	1	MESA DE JUNTAS DE MADERA DE MDF TERMINADA EN LAMINADO PLASTICO DE 210CM. DE FRENTE X 120CM. LATERAL X 75CM. DE ALTURA.
38	MODCAB-4U	2	MÓDULO DE TRABAJO CENTRAL DE 3700 MM DE FRENTE X 1200 MM DE FONDO Y 750 MM DE ALTURA.
39	CREDLP-120	2	CREDENZA DE MDF CON LAMINADO PLASTICO DE 120 X 45 X 75cm.
40	MDE-02-MA	1	ESTACIÓN DE TRABAJO EN PARA RECEPCIÓN PARA 2 PERSONAS DE 2300 MM DE FRENTE, 1100MM MM DE FONDO Y 1100, 750 MM DE ALTO.

CONDICIONES DE ENTREGA
Forma de pago: Crédito UNAM
Tiempo de entrega requerido: 6 semanas para la entrega, los cuales serán contemplados a partir de la notificación del fallo.
Lugar de entrega: Edificio del Instituto de Materiales/Instituto de Ingeniería del Campus Morelia, antigua carretera a Pátzcuaro No. 8701, col. Ex Hacienda de San José de la Huerta, C.P. 58190 en la ciudad de Morelia Michoacán. Contacto recepción de bienes: Lic. Alberto Fernández Varela Jiménez, Tel.55-5622-2781.
Visita al lugar de entrega: 01 de abril de 2024 a las 12:00 horas
Envío: La entrega deberá ser programada en los horarios establecidos por la Dirección General de Obra y Conservación. El servicio de flete deberá ser cubierto por parte del proveedor.
Garantía requerida: 5 años contra defectos de fabricación o vicios ocultos.



Edificio de Ingeniería



Rozaf
 Dra. Rosa María Rozaf Zenteno
 Decana Instituto de Ingeniería

Arg. Sebastián Israel Martínez Buzak
 Instituto de Ingeniería

Dr. Néstor Miguel Acosta Jiménez
 Instituto de Ingeniería

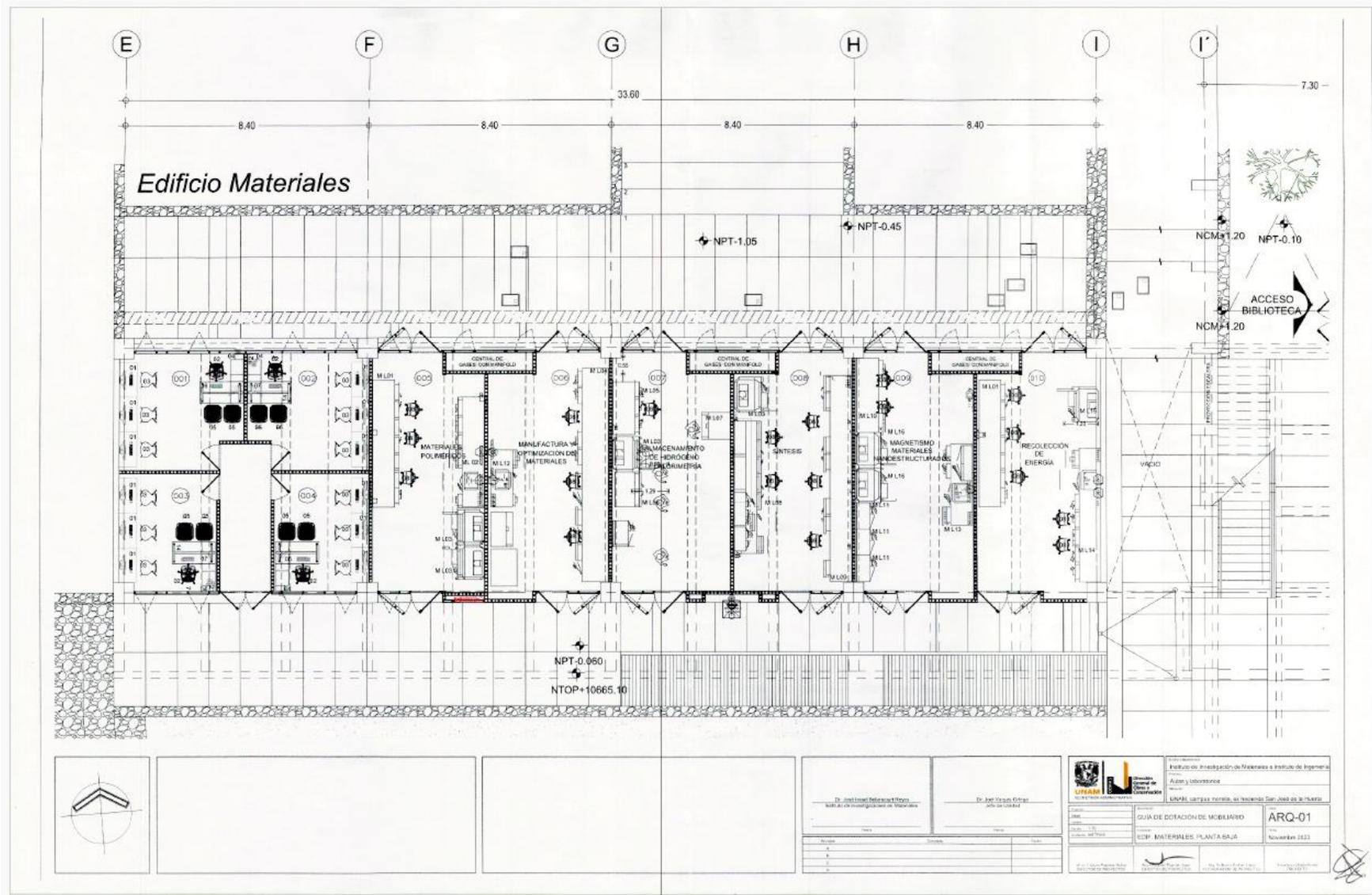
Dr. Luis Corral
 Instituto de Ingeniería

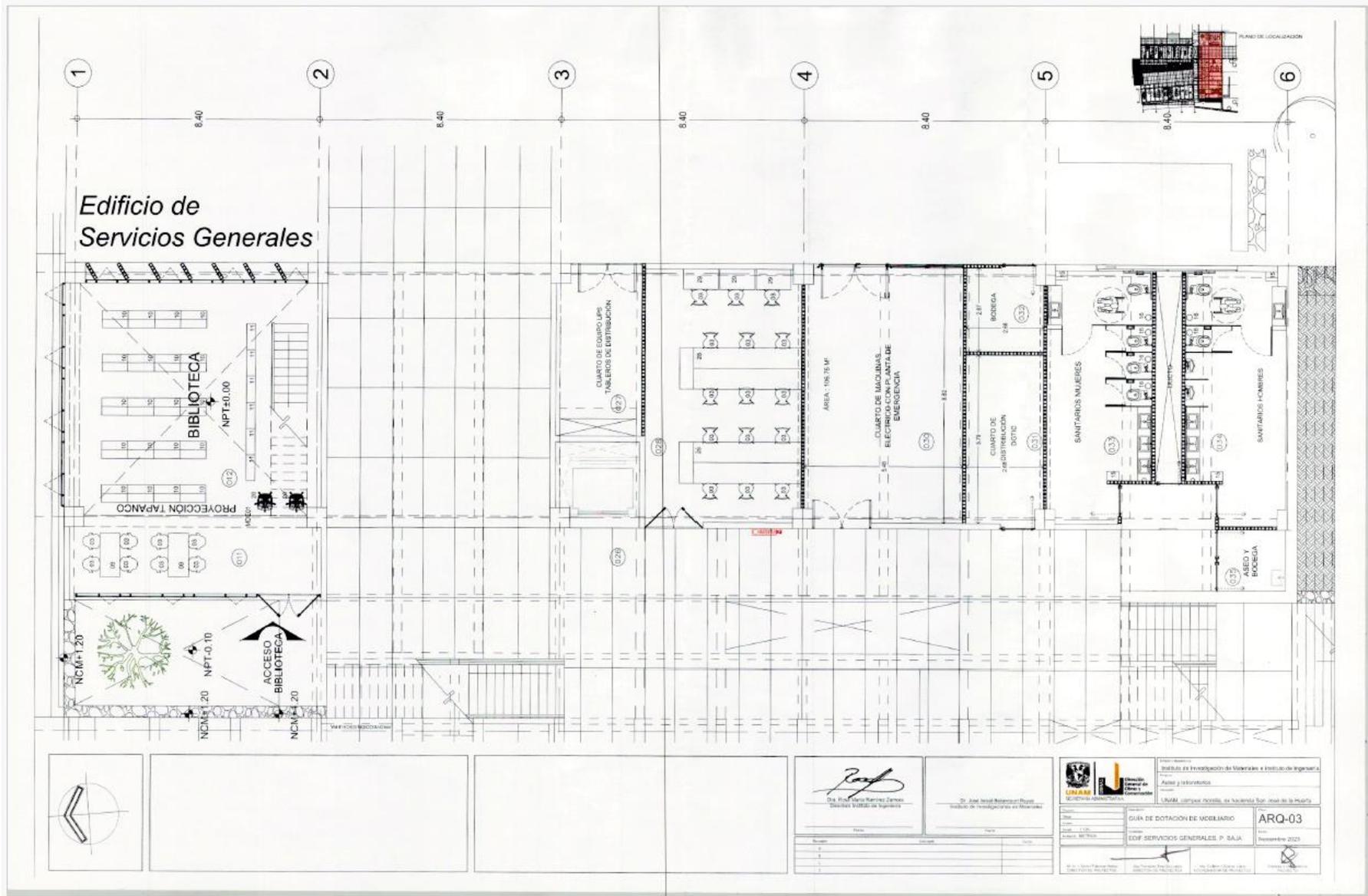
Nombre	Apellido	Fecha



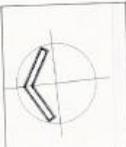
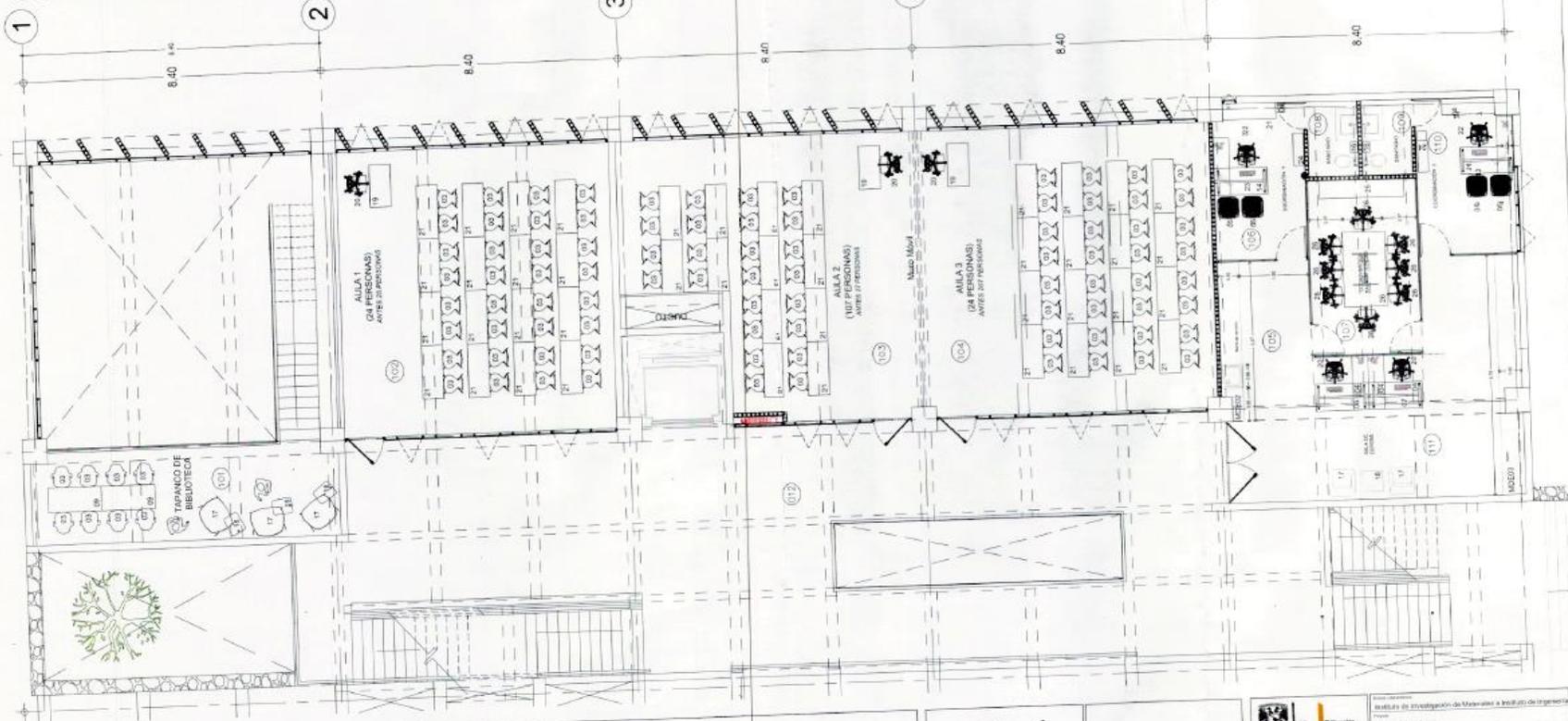

Instituto de Investigación de Materiales e Instituto de Ingeniería
 Facultad de Ingeniería
 UNAM, campus Morelia, ex Hacienda San José de la Huerta

GUÍA DE DOTACIÓN DE MOBILIARIO
ARQ-02
 EDIF. INGENIERÍA, PLANTA BAJA
 Noviembre 2023





Edificio de Servicios Generales



Prof
 Rosa María Franco Zúñiga
 Cofundadora de la Empresa

Dr. Abelardo Rodríguez de Pineda
 Director de Investigación en Materiales

LIRIAM
 Laboratorio de Investigación en Materiales

Instituto de Investigación de Materiales e Ingeniería de Materiales
 Avda. y Laboratorios
 LIRIAM, con todos los servicios, se encuentra tan cerca de la ciudad

QUISA DE DOTACIÓN DE MOBILIARIO
 EDP SERVICIOS GENERALES F. ALTA

ARQ-04
 Noviembre 2023

ANEXO 1 C

ESPECIFICACIONES TÉCNICAS DEL MOBILIARIO DE LÍNEA

ESPECIFICACIONES TÉCNICAS MOBILIARIO DE LINEA

Concepto: SILLÓN EJECUTIVO CON CABECERA. **MEDIDAS:** ALTO: 1150MM – 1275MM. ANCHO: 490MM

Clave: SILEJ-ADG14

DESCRIPCION: SILLÓN EJECUTIVO, ERGONÓMICAMENTE DISEÑADO CON BRAZOS, BASE DE 5 PUNTAS CON RODAJAS DOBLES DE NYLON. ASIENTO EN TELA Y RESPALDO DE MALLA, AJUSTE DE ALTURA.

ELEMENTOS:

Asiento: Acojinamiento del asiento en poliuretano inyectado de 53 kg/m³ de densidad con retardante de flama
Base: Estrella de 5 puntas de 28" en aluminio pulido. Sillón con estructura en nylon.

Elevación: Elevación neumática, pistón rebasado de estrella.

Rodaja dual con capa de hule para no rallar el piso.

Respaldo: Respaldo y asiento en malla gris, cuenta con un tejido exclusivo de tacto suave que se ajusta para ofrecer apoyo lumbar. Respaldo con diseño ergonómico y soporte lumbar móvil.

Mecanismo: Mecanismo móvil del asiento con regulador de tensión multiposicional con sistema anti bloqueo.

Descansa brazos: con sistema slider para ajuste de profundidad y altura.

Peso hasta 120Kg. Ajuste de inclinación respaldo, codera con sistema Slider para ajuste de profundidad y movimiento horizontal.

Regulador de tensión. Soporte lumbar móvil, Perilla giratorio a para ajuste de tensión de rechinamiento del respaldo. descansabrazos con Movimiento para ajuste manual de profundidad y movimiento horizontal.

Cabecera ajustable en altura. Se ajusta manualmente.

Descansabrazos con altura ajustable para mayor soporte Presionar botón para ajuste.

Garantía 15 años contra defectos de fabricación o vicios ocultos.

ESQUEMA GRAFICO:



ESPECIFICACIONES TÉCNICAS DE MOBILIARIO DE LINEA

Concepto: CESTO PAPELERO METÁLICO DE 35 X 20 X 35CM.

Clave: CESTO-MALLA

DESCRIPCIÓN: Cesto basurero en forma rectangular, de malla de acero rolada en frío acabado final esmaltado. Toda la estructura metálica tendrá un color blanco. Superficie antirayadura 100% poliester

ELEMENTOS:

Estructura: malla rolada en frío con pintura en polvo electrostática con acabado horneado o pintura de esmalte de uso industrial secado al horno.

Fondo: Malla de acero rolada en frío, calibre N °22. Con Filtro protector por debajo.

Costados: Malla de acero rolada en frío, calibre N° 22. Doble en la parte superior, que servirá de refuerzo y manejo del cesto.

Acabado

Final: Se realizará un proceso de desengrasado y fosfatizado, seguido por un enjuague con neutralizador, previo a la colocación de la pintura en polvo electrostática con acabado horneado o pintura de esmalte de uso industrial secado al horno; color blanco.

Ensamblaje: Los cortes de la malla se harán con máquina. El doblado de los elementos se hará en frío con máquina. La unión entre las piezas de acero se hará con soldadura sistema MIG (micro-alambre sin que deje escoria) o a base de electrodos con punteadora.

OBSERVACIONES:

Garantía mínima 5 años.

ESQUEMA GRÁFICO:



ISOMETRICO

ESPECIFICACIONES TÉCNICAS DE MOBILIARIO DE LINEA

Concepto: SILLON EJECUTIVO CON RESPALDO DE MALLA Y BASE DE TRINEO DE 475 X 482 X 901CM.

Clave: SILCANTIL

DESCRIPCIÓN: Sillón ejecutivo con respaldo de malla y base de trineo. Presenta estructura de polipropileno blanco y base de trineo elaborada en acero tubular redondo cal. 16, asiento acolchado y respaldo de diseño ergonómico.

ELEMENTOS:

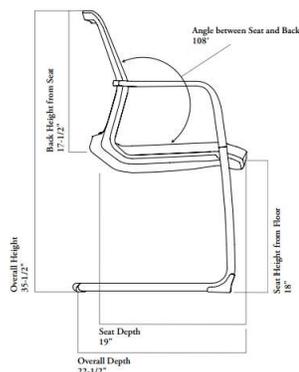
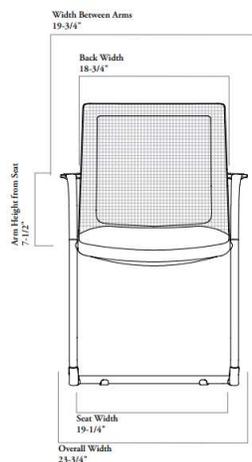
Asiento: Acojinamiento del asiento en poliuretano inyectado de 53 kg/m³ de densidad con retardante de flama y tapizado en tela. Color Beetroot Tech – Thistle tech SMA

Respaldo: Tapizado doble con malla Shrinx. El marco interior y exterior, y lumbar son especificado por separado para permitir combinaciones de acabado

Base: De trineo elaborado en acero tubular redondo cal. 16 terminado en pintura electrostática acabado cromo

Descansabrazos: Fijos de plástico Ebony

OBSERVACIONES: Garantía 5 años



ESPECIFICACIONES TÉCNICAS DE MOBILIARIO LABORATORIO

Concepto: BANCO ALTO DE LABORATORIO, GIRATORIA CON RODADOS, POLIURETANO, 46 x 55 x 118 cm.

Clave: BAMERA-P

DESCRIPCIÓN: Banco Alto de Laboratorio con respaldo asiento ergonómico giratorio con aro descansa pies fabricado en poliuretano compacto suave. Ajuste neumático con palanca control de altura. (base nylon rodajas o regatones a elegir.)

ELEMENTOS:

Estructura: Acero tubular, recubierto con polipropileno color negro.

Base: De 5 puntas, fabricada con nylon y fibra de vidrio, refuerzos en la parte inferior de la misma.

Asiento: Acojinamiento de poliuretano inyectado, multicelular y antialérgico.

Respaldo: Fabricado de la misma manera que el asiento.

Acojinamiento: Basado en espuma de poliuretano resiliente, permeable al paso del aire de 35 kg/m^3 de densidad en el asiento y 24 kg/m^3 en respaldo. Presentan diseño ergonómico con soporte lumbar. **Descansa pies:** Cromado, tipo aro, de altura ajustable.

Elevador: El mecanismo de elevación del banco será a base de pistón neumático de gas, con capacidad de 300 NW, ajuste de altura de 20 a 27", En la parte donde se coloca el pistón de gas presenta un aro de lámina como refuerzo.

En base: Tendrán una cubierta telescópica de poliuretano, color negro.

Rodajas: Rodaja tipo gemela de 50 mm. de diámetro, fabricadas 100% nylon, con nervaduras interiores. Perno de acero de ensamble a la base de giro libre.

Regatones: Regatones de plástico ajustables.

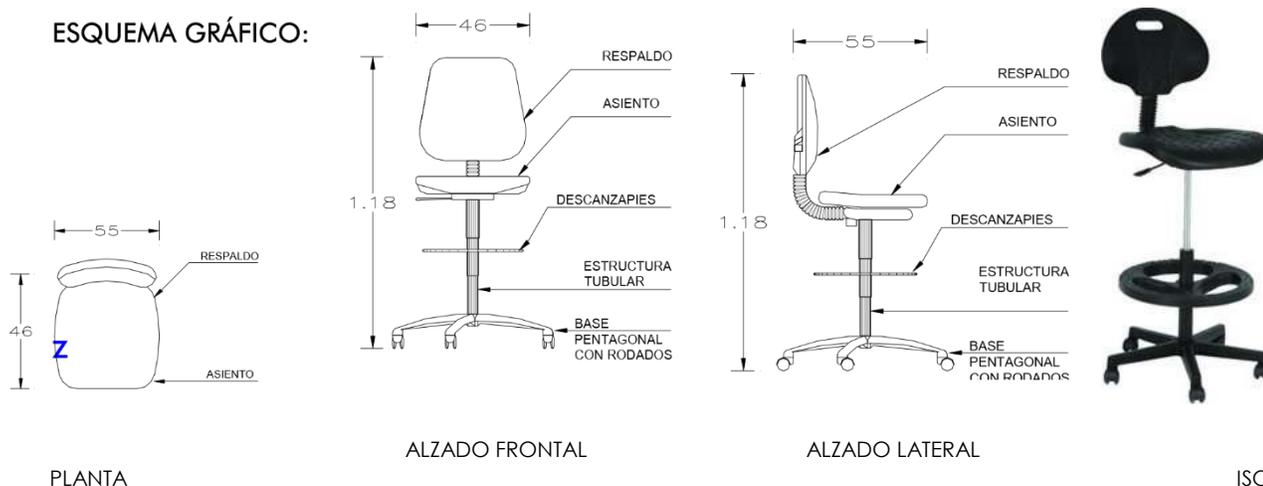
Acabado: Asiento y Respaldo de poliuretano

Ensamblaje: Los dobleces del tubular se harán en frío y con máquina. La unión entre las piezas de acero se hará con soldadura sistema MIG (micro alambre sin que deje escoria). Los cascos se atornillarán a la base utilizando tornillos para metal y sobre inserto metálico incrustado en el casco de madera. Para el pegado del acojinamiento se hará con adhesivo de contacto base solvente, fijando mediante presión.

OBSERVACIONES:

Garantía 15 años contra defectos de fabricación o vicios ocultos

ESQUEMA GRÁFICO:



ESPECIFICACIONES TÉCNICAS DE MOBILIARIO LABORATORIO

Concepto: BANCO DE LABORATORIO, GIRATORIA CON RODADOS, POLIURETANO 42-5 cm, 39 42 cm y 26-41 cm

Clave: BAMERA-A

DESCRIPCIÓN: Banco de Laboratorio con respaldo asiento ergonómico giratorio con aro descansa pies fabricado en poliuretano compacto suave. Ajuste neumático con palanca control de altura. (base nylon rodajas o regatones a elegir. Altura Asiento 42 cm, Máximo 53 cm. Profundidad asiento 39 cm, ancho asiento 42 cm, altura respaldo 26-41 cm, ancho respaldo 40 cm. Peso 10 kg

ELEMENTOS:

Estructura: Acero tubular Acero de 2.5 mm (Cal. 12)., recubierto con polipropileno color negro.

Base: Poliamida reforzada con fibra de vidrio (PA+GF), color negro de 5 brazos Ø 64 cm (25") con cinturón de acero.

Asiento: Multiplay de madera moldeado de 9mm de espesor, con tuercas de acero dentadas, cubierto de espuma de poliuretano rígida tipo piel integral (PUR).

Respaldo: Fabricado de la misma manera que el asiento. Una sola pieza sin perforación oval

Acojinamiento: Basado en espuma de poliuretano resilente, permeable al paso del aire de 35 kg/m³ de densidad en el asiento y 24 kg/m³ en respaldo. Presentan diseño ergonómico con soporte lumbar.

Elevador: Rango de ajuste de altura de 26 cm efectivo (1900 A) cromado. Rango de ajuste de altura de 11 cm efectivo (1900) negro. Tubo guía de Ø 5 cm. Carga neumática 300 N. Clase 3

En base: Poliamida reforzada con fibra de vidrio (PA+GF), color negro de 5 brazos Ø 64 cm (25") con cinturón de acero.

Regatones: Regatones de copolímero negro reforzado. • Rodajas gemelas de copolímero negro reforzado para alfombra, ø 50 mm. Rodajas gemelas de copolímero negro/gris reforzado para piso duro y piso duro con freno, ø 50 mm (opcionales).

Acabado: Asiento y Respaldo de poliuretano

Ensamblaje: Los dobleces del tubular se harán en frío y con máquina. La unión entre las piezas de acero se hará con soldadura sistema MIG (micro alambre sin que deje escoria).

Los cascos se atornillarán a la base utilizando tornillos para metal y sobre inserto metálico incrustado en el casco de madera.

Para el pegado del acojinamiento se hará con adhesivo de contacto base solvente, fijando mediante presión.

OBSERVACIONES: Garantía 5 años

- Se especificará si la silla se equipa con rodajas o con regatones.



ESQUEMA GRÁFICO:

ESPECIFICACIONES TÉCNICAS DE MOBILIARIO DE LINEA

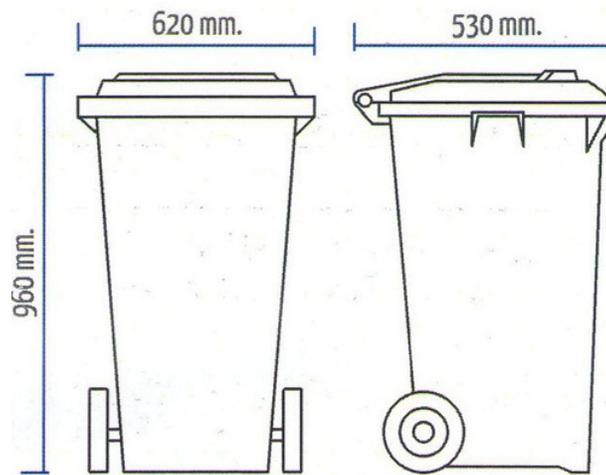
Concepto: CESTO CONTENEDOR DE BASURA CON RODADOS DE 62 X 53 X 96CM.

Clave: CESTOCONT-ROD

DESCRIPCIÓN: CESTO CONTENEDOR DE BASURA CON RODADOS DE 62 X 53 X 96CM

Fabricado a base de plástico de alta densidad (Dur-X), moldeado con dos ruedas de plástico de 8"(20,3cm)..
Movilidad fácil para la colección general de la basura y la dirección material.
Ajustes con bisagras unidas de la tapa firmemente; oscilaciones detrás y cerradura con chapa.
Las esquinas redondeadas y los contornos lisos son fáciles de limpiar.
Moldear-en el árbol el detenido el agregador fuerza.

ESQUEMA GRÁFICO:



ESPECIFICACIONES TÉCNICAS DE MOBILIARIO DE LINEA

Concepto: CESTO PAPELERO DE ACERO INOXIDABLE CON PEDAL. DE 41 X 33 X 66CM.
CAPACIDAD 10 GALONES BOTE INTERNO DE POLIPROPILENO.

Clave: CESTO-AINOX-PED

DESCRIPCIÓN: CESTO PAPELERO DE ACERO INOXIDABLE PARA 10 GALONES CON BOTE INTERNO DE POLIPROPILENO Y PEDALLA TAPA DE CIERRE SILENCIOSO.

Estructura: Estructura de acero inoxidable T-304, pulido de 6mm. Anti-manchas en la parte exterior, la parte interna con bote de polipropileno removible. Estilo rectangular tapa de acero inoxidable T-304, pulido de 6mm. anti manchas en la parte exterior.
Capacidad de 38 Litros.

OBSERVACIONES:

Garantía de 5 años contra cualquier defecto de fabricación

ESQUEMA GRÁFICO:



ESPECIFICACIONES TÉCNICAS DE MOBILIARIO DE LINEA

Concepto: MODULO TIPO "C" DERECHO 150 X 200 X 65/75 CM. FABRICADO EN MDF CON LAMINADO PLÁSTICO.

Clave: MOD-C-150-D

DESCRIPCIÓN: MÓDULO DE TRABAJO TIPO "C" DERECHO DE 150CM DE FRENTE X 200 CM DE FONDO Y 75CM. DE ALTURA, CON CREDENZA LATERAL Y POSTERIOR Y ESCRITORIO PARA UN USUARIO,

ELEMENTOS:

1. 1 Cubierta de trabajo de 150 x 75cm.
2. 1 Credenza angular de 150 x 40 x 65cm.
3. 1 Credenza trasera de 150 X 45 X 65 cm.

Cubierta:

La cubierta de 150 cm. de frente x 75 cm. de fondo estará fabricada de madera de MDF de 30mm de espesor, alta resistencia a la flexión.

Acabado en laminado plástico de alta presión de 0.7mm en la cara superior y baker fenólico en la inferior, el canto recto del mismo material de la cubierta.

Dicha cubierta estará separada 10mm de la estructura mediante un cilindro metálico. La unión a la estructura con la cubierta se hará con inserto de zinc y de métrica Allen cabeza plana de 6.3mm. La cubierta contará con pasa cables con tapa plástica 105mm. x 67mm. Una sola pieza son juntas.

Estructura:

La estructura tipo O estará formada por metálicos de 50 x 50mm calibre No. 16 en acero laminado en frío y estará atornillada a la credenza y al pedestal papelerero mediante unas piezas en forma de I que se encuentran Soldadura Laser de cordón corrido. Todas las uniones necesarias serán con soldadura de gas argón aplicada con ángulo cóncavo interno libre de escorias, en base a las dimensiones mínimas de cordón corrido de soldadura laser Potencia láser (kw) 1/1.5/2, Velocidad de soldadura (mm/s) ≤ 120 mm/s, Brecha de soldadura $\leq 1/S$ del espesor de la hoja. Rango de soldadura (mm) 0,5~4 acero al carbono; 0,5~4 acero inoxidable; 0.5~3 aluminio, Longitud de fibra (m) Estándar 10, Modo de refrigeración por agua para resistencia de tensiones y compresiones, así como deformaciones elásticas del elemento. No se permiten puntos de soldadura con punteadora. sin que deje escoria misma que se sujetara tanto la cubierta como la credenza y el pedestal papelerero.

En ningún caso se permitirá el uso de clavos, remaches, grapas o pijas para sujetar las piezas de MDF ni con la estructura.

Pasacable redondo con tapa giratoria para embutir en cubierta, acabado texturizado, con diámetro de 91 mm, alto de 28 mm. Fabricado en plástico.

Toda la estructura recibirá un pre-tratamiento consistente en desengrase, lavado fosfatado seguido de una capa de polvo epoxi horneado a 200°C y de un proceso exterior de polimerizado. Dicho recubrimiento en polvo deberá cumplir con la normativa vigente de reacción al fuego UNE23827-90. La unión del bastidor al tablero se realizará mediante un tornillo de métrica 6 y un cilindro espaciador nivelador.

Soportes:

De perfil cuadrado 50 x 50mm., calibre 16. Color Pantone 420 C

Credenzas:

Angular: Pedestal fijo formado por cajón papelerero, cajón archivero y repisas de 30mm de espesor. Posterior formado por 2 pzas cajón papelerero, cajón archivero, 2 ptas abatibles:

Pedestal fijo formado por cajón papelerero, cajón archivero y repisas de 30mm de espesor.

ESPECIFICACIONES TÉCNICAS DE MOBILIARIO DE LINEA

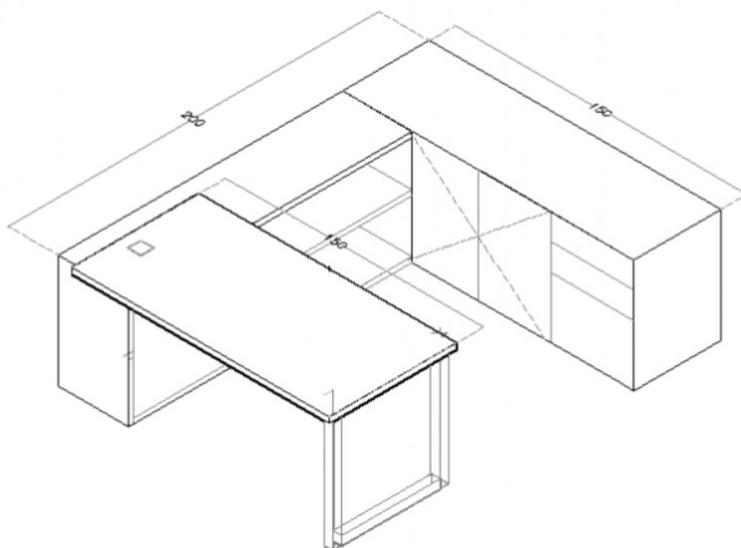
Cubierta fabricada en madera de mdf de 30 mm de espesor, costados en madera de MDF de 19 mm. terminados en laminado plástico de 0.7mm en todas sus caras. Frentes de cajón tipo parche fabricados en madera de MDF de 19mm. de espesor cantos rectos, jaladeras integradas con corte a 45 grados en parte superior. Correderas de extensión total fabricadas en acero con acabado galvanizado, para cajón de madera de cierre lento, para montaje lateral. 2 pzas de Varillas Para archivo suspendido fabricadas en redondo de acero inoxidable embutidas en parte interna del cajón y en fondo. Cerradura de cierre general redonda para instalación lateral para cajones con mecanismo de acción click, llave extraíble con posiciones de bloqueo y desbloqueo Fabricada en zamac acabado nickel, de 40 mm de diámetro, 18 mm de diámetro del cañón, 26 mm longitud del cañón giro 180° . Regatones con base de neopreno de 25.4mm. de diámetro y 9.5mm. de espesor, con nivelador metálico, cuerda de 14 hilos e inserto de zinc. La unión se hará mediante canal perfilado y espigas de refuerzo, aplicando previamente adhesivo tanto en las espigas como en el canal. Para ensamblar la cubierta con los costados, el refuerzo se hará mediante espigas, adhesivo y tornillos de acero galvanizado de 6.3mm con insertos de zinc o plomo. Se pueden unir las piezas con pernos de madera encolado. El pegado de los elementos se podrá realizar cara a cara, lado a lado o frente a frente, unidos con adhesivo. Queda prohibido el uso de clavos, grapas o pijas para madera.

Ensamblaje: La unión se hará mediante canal perfilado y espigas de refuerzo, aplicando previamente adhesivo tanto en las espigas como en el canal. Para ensamblar las cubiertas con los laterales, el refuerzo se hará mediante espigas, adhesivo y tornillos de acero galvanizado de 6.3mm, eh inserto de zinc, o equivalente.

Se pueden unir las piezas con pernos de madera encolado. El pegado de los elementos se podrá realizar cara a cara, lado a lado o frente a frente, unidos con adhesivo.

Queda prohibido el uso de clavos, grapas o pijas de cualquier tipo. Se debe sacar plantilla en sitio para ajuste de columna en la unión de la credencial y el lateral con repisas quedando la unión completamente al paño de la columna.

Garantía mínima de 5 años.



ESQUEMA GRÁFICO:

**ESPECIFICACIONES TÉCNICAS
MOBILIARIO DE LINEA**

Concepto: GABINETE SUPERIOR A MURO DE 75X30X30cm.

Clave: GABMURE-8

DESCRIPCIÓN: Gabinete a muro de MDF con cerradura de 75 X 30 X 30cm. Puerta batiente hacer arriba.

ELEMENTOS:

Estructura: De MDF de 28mm. Fabricado a alta presión, para recibir laminado plástico de 0.8mm. Color Crystal D388-60 terminado mate.

Frontal: De MDF de 19 mm. de espesor; recubierta con laminado plástico en todas sus caras visibles. Color Crystal D388-60 terminado mate.

Costados: De MDF de 28mm. de espesor; recubiertos con laminado plástico en todas sus caras visibles. Color Crystal D388-60 terminado mate.

Respaldo: De MDF de 12mm. de espesor, recubierto con laminado plástico en caras y cantos visibles. Deberá tener un cargador para posicionar a muro. Color Crystal D388-60 terminado mate.

Cantos: Cantos rectos, integrales a la cubierta y/o los costados; terminados con laminado plástico de 0.8mm. color según muestra aprobada. Color Crystal D388-60 terminado mate.

Puertas; De MDF de 19mm. recubiertos en todas sus caras visibles en laminado plástico de 0.8mm. Tipo parche, Color SMA (Queda prohibido pintarlos o poner otro tipo de material).

Accesorios:

Bisagras: Bisagras de acero calibre No. 18. de apertura a 90°. Con pistón hidráulico. Apertura hacia arriba

Cerradura: De cierre general, de latón con cerrojo, cilindro y pernos; acabado final cromado con dos llaves

Acabado:

Ensamblaje: La unión se hará mediante canal perfilado y espigas de refuerzo, aplicando previamente adhesivo tanto en las espigas como en el canal. Para ensamblar la cubierta con los costados, el refuerzo se hará mediante espigas, adhesivo y tornillos de acero galvanizado de 6.3mm., con inserto de zinc o similar.

Se pueden unir las piezas con pernos encolados en las uniones del MDF.

El pegado de los elementos se podrá realizar cara a cara, lado a lado o frente a frente, unidos con Adhesivo.

Queda prohibido el uso de clavos, grapas remaches o pijas para madera.

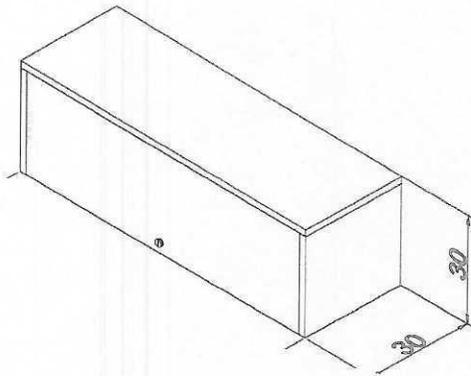
OBSERVACIONES:

En ningún caso se permitirá ensamblar el fondo de del mueble con grapas, remaches, pijas ni clavos para madera.

Garantía mínima de 5 años.

ESQUEMA GRÁFICO:

ESPECIFICACIONES TÉCNICAS
MOBILIARIO DE LINEA



[Handwritten signature]

de

RB

ESPECIFICACIONES TÉCNICAS DE MOBILIARIO DE LINEA

Concepto: MESA DE CÓMPUTO DE 120 X 60 x 75CM.

CLAVE: MC-01 120 X 60

DESCRIPCIÓN: MESA DE COMPUTO DE 150CM DE FRENTE X 60CM DE FONDO Y 75CM DE ALTURA PARA DOS USUARIOS PORTA CPU

ELEMENTOS:

1. 1 Cubierta de 120 X 60 cm.
2. 1 Canal de soporte de electrificación, voz y datos.
3. 2 Porta CPU
4. 2 tapas plásticas pasa cables.

Cubierta: La cubierta de 120 cm. de frente x 60 cm. de fondo estará fabricada de madera de MDF de 30mm de espesor, alta resistencia a la flexión.
Acabado en laminado plástico de alta presión de 0.7mm en la cara superior y baker fenólico en la inferior, el canto recto del mismo material.
Dicha cubierta estará separada 10mm de la estructura mediante un cilindro metálico. La unión a la estructura con la cubierta se hará con inserto de zinc y tornillo de métrica cabeza allen.
a cubierta contara con pasa cables con tapa plástica 105mm. x 67mm. Una sola pieza son juntas.
Pasacable redondo con tapa giratoria para embutir en cubierta, acabado texturizado, con diámetro de 91 mm, alto de 28 mm. Fabricado en plástico.

Estructura: La estructura estará formada por 2 travesaños en perfil tubular rectangular calibre 16 50 x 30mm calibre 16 en acerol aminado en frío y estará atornillada a las patas mediante unas piezas en forma de "U".
Los pasa cables con tapa abatible frontal con acceso al canal de 50 x 11.2cm.
Toda la estructura y partes metálicas recibirán un pre-tratamiento consistente en desengrase, lavado fosfatado seguido de una capa de polvo epoxi horneado y de un proceso exterior de polimerizado. No se permite pintura vinílica.

Canales: Los canales de soporte de electrificación, voz y datos serán de lámina de acero rolada en frío calibre 22, totalmente abiertos para permitir la instalación de los cables después del montaje sin necesidad de herramienta alguna, troquelado, con dobleces a 130°, 50° y 90°.

Patatas: Patas de perfil cuadrado 50 x 50mm., calibre Con base de neopreno de 25.4mm. de diámetro y 9.5mm. de espesor, con nivelador metálico, cuerda de 14 hilos e inserto de zinc.

Soldadura: Laser de cordón corrido. Todas las uniones necesarias serán con soldadura de gas argón aplicada con ángulo cóncavo interno libre de escorias, en base a las dimensiones mínimas de cordón corrido de soldadura laser Potencia láser (kw) 1/1.5/2, Velocidad de soldadura (mm/s) ≤120 mm/s, Brecha de soldadura ≤1/S del espesor de la hoja. Rango de soldadura (mm) 0,5~4 acero al carbono; 0,5~4 acero inoxidable; 0.5~3 aluminio, Longitud de fibra (m) Estándar 10, Modo de refrigeración por agua para resistencia de tensiones y compresiones, así como deformaciones elásticas del elemento. No se permiten puntos de soldadura con punteadora. Acabado en partes metálicas con Pintura electostática horneada

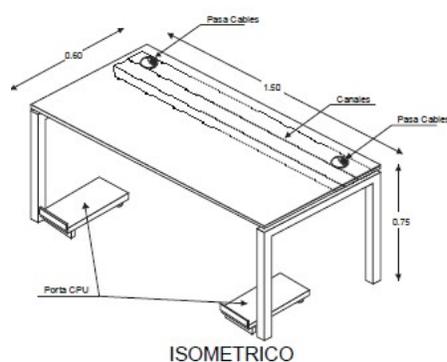
Porta CPU: De 0.25mts. frente x 0.50mt de fondo x 10cms. altura fabricado en MDF de 30mm. de espesor acabado en laminado plástico alta presión de 30 mm en todas sus caras, cantos rectos terminados del mismo material. Remates en acero inoxidable T-304 de 5cms. en parte frontal y posterior con solera de acero inoxidable T-304 de 5cms. x 1/8" de espesor. 4 pzas de Rodamiento con armazón de acero cubierto en

ESPECIFICACIONES TÉCNICAS DE MOBILIARIO DE LINEA

zinc. Resistente al oxido y a la corrosión. Ruedas fabricadas en poliuretano de 58 mm de diámetro, giratorias; dos piezas con freno y dos sin freno.

OBSERVACIONES: Garantía mínima de 5 años.

ESQUEMA GRÁFICO:



ESPECIFICACIONES TÉCNICAS DE MOBILIARIO DE LINEA

CONCEPTO: SILLA PARA AULA DE 4 PATAS APILABLE DE 0.45 X 0.52 X 0.80 M

CLAVE: SILCONF-AUL

DESCRIPCIÓN: SILLA APILABLE DE 4 PATAS CON ESTRUCTURA TUBULAR DE ACERO QUE SOSTIENE UNA CARCASA DE POLIPROPILENO CONFORTABLE, ERGONÓMICAMENTE DISEÑADA Y CONTORNEADA CON UN ADITIVO ANTIESTÁTICO QUE OFRECE AL RESPALDO SUPERIOR Y LUMBAR UNA FLEXIBILIDAD. EL BORDE FRONTAL ESTÁ REALZADO EN FORMA DE CASCADA DISMINUYENDO LOS PUNTOS DE PRESIÓN.

ELEMENTOS:

Regatones sin patín
Estructura calibre 16
Patatas

Estructura: Las patas de la estructura están formadas con acero tubular calibre 16 de 2.85 cm y están unidas con dos abrazaderas de acero calibre 14 con una soldadura continua en las cuatro áreas de Conexión.

Asiento y

Respaldo: Carcasa plástica de una sola pieza de polipropileno inyectado con un aditivo antiestático con borde en cascada.

La carcasa de una sola pieza polipropileno Color gris PANTONE: gray 7C.

La carcasa no cuenta con ningún hueco en la zona lumbar.

El área inferior del asiento está ergonómicamente diseñada y texturizada.

La carcasa cuenta con estrías en la zona media del asiento para reforzar el asiento.

También cuenta con textura en ambos lados y una agarradera en la parte superior del respaldo.

Accesorios:

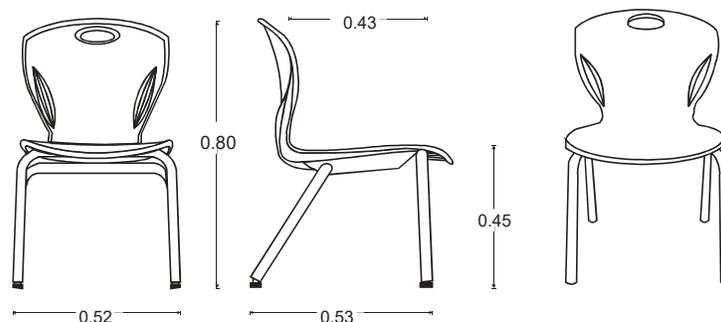
Patatas: La estructura de la silla está disponible en acabado cromado al níquel o pintura en polvo.

Regatones: Regatones niveladores internos. Están también disponibles en: nylon, protectores de piso o acero.

OBSERVACIONES:

Garantía mínima de 15 años
Polipropileno inyectado en color SMA

ESQUEMA GRÁFICO:



ESPECIFICACIONES TÉCNICAS DE MOBILIARIO DE LINEA

Concepto: MODULO ANGULAR IZQUIERDO DE 150 X 165 X 65/75 CM.

Clave: MODANG-150X150-I

DESCRIPCIÓN: MÓDULO DE TRABAJO IZQUIERDO DE 150CM DE FRENTE X 165CM DE FONDO Y 75CM. DE ALTURA, CON CREDENZA LATERAL Y 65CM. DE ALTURA EN EL ESCRITORIO PARA UN USUARIO,

ELEMENTOS:

1. 1 Cubierta de trabajo de 150 x 75cm.
2. 1 Credenza angular de 165 x 40 x 65cm.

Cubierta:

La cubierta de 150 cm. de frente x 75 cm. de fondo estará fabricada de madera de MDF de 30mm de espesor, alta resistencia a la flexión.

Acabado en laminado plástico de alta presión de 0.7mm en la cara superior y baker fenólico en la inferior, el canto recto del mismo material de la cubierta.

Dicha cubierta estará separada 10mm de la estructura mediante un cilindro metálico. La unión a la estructura con la cubierta se hará con inserto de zinc y de métrica Allen cabeza plana de 6.3mm. La cubierta contará con pasa cables con tapa plástica 105mm. x 67mm. Una sola pieza son juntas.

Estructura:

La estructura estructura tipo O estará formada por metálicos de 50 x 50mm calibre No. 16 en acero laminado en frío y estará atornillada a la credenza y al pedestal papelerero mediante unas piezas en forma de I que se encuentran Soldadura Laser de cordón corrido. Todas las uniones necesarias serán con soldadura de gas argón aplicada con ángulo cóncavo interno libre de escorias, en base a las dimensiones mínimas de cordón corrido de soldadura laser Potencia láser (kw) 1/1.5/2, Velocidad de soldadura (mm/s) ≤ 120 mm/s, Brecha de soldadura $\leq 1/S$ del espesor de la hoja. Rango de soldadura (mm) 0,5~4 acero al carbono; 0,5~4 acero inoxidable; 0.5~3 aluminio, Longitud de fibra (m) Estándar 10, Modo de refrigeración por agua para resistencia de tensiones y compresiones, así como deformaciones elásticas del elemento. No se permiten puntos de soldadura con punteadora. sin que deje escoria mismas que se sujetara tanto la cubierta como la credenza y el pedestal papelerero.

En ningún caso se permitirá el uso de clavos, remaches, grapas o pijas para sujetar las piezas de MDF ni con la estructura.

Pasacable redondo con tapa giratoria para embutir en cubierta, acabado texturizado, con diámetro de 91 mm, alto de 28 mm. Fabricado en plástico.

Toda la estructura recibirá un pre-tratamiento consistente en desengrase, lavado fosfatado seguido de una capa de polvo epoxi horneado a 200°C y de un proceso exterior de polimerizado. Dicho recubrimiento en polvo deberá cumplir con la normativa vigente de reacción al fuego UNE23827-90. La unión del bastidor al tablero se realizará mediante un tornillo de métrica 6 y un cilindro espaciador nivelador.

Soportes:

De perfil cuadrado 50 x 50mm., calibre 16. Color Pantone 420 C

Credenza:

Pedestal fijo formado por cajón papelerero, cajón archivero y repisas de 30mm de espesor.

Cubierta fabricada en madera de mdf de 30 mm de espesor, costados en madera de MDF de 19 mm. terminados en laminado plástico de 0.7mm en todas sus caras. Frentes de cajón tipo parche fabricados en madera de MDF de 19mm. de espesor cantos rectos, jaladeras integradas con corte a 45 grados en parte superior. Correderas de extensión total fabricadas en acero con acabado galvanizado, para cajón de madera de cierre lento, para montaje lateral. 2 pzas de Varillas Para archivo suspendido fabricadas en redondo de acero inoxidable embutidas en parte interna del frontal del cajón y en fondo. Cerradura de cierre general

ESPECIFICACIONES TÉCNICAS DE MOBILIARIO DE LINEA

redonda para instalación lateral para cajones con mecanismo de acción click, llave extraíble con posiciones de bloqueo y desbloqueo Fabricada en zamac acabado nickel, de 40 mm de diámetro, 18 mm de diámetro del cañón, 26 mm longitud del cañón giro 180° . Regatones con base de neopreno de 25.4mm. de diámetro y 9.5mm. de espesor, con nivelador metálico, cuerda de 14 hilos e inserto de zinc.

La unión se hará mediante canal perfilado y espigas de refuerzo, aplicando previamente adhesivo tanto en las espigas como en el canal. Para ensamblar la cubierta con los costados, el refuerzo se hará mediante espigas, adhesivo y tornillos de acero galvanizado de 6.3mm con insertos de zinc o plomo. Se pueden unir las piezas con pernos de madera encolado. El pegado de los elementos se podrá realizar cara a cara, lado a lado o frente a frente, unidos con adhesivo. Queda prohibido el uso de clavos, grapas o pijas para madera.

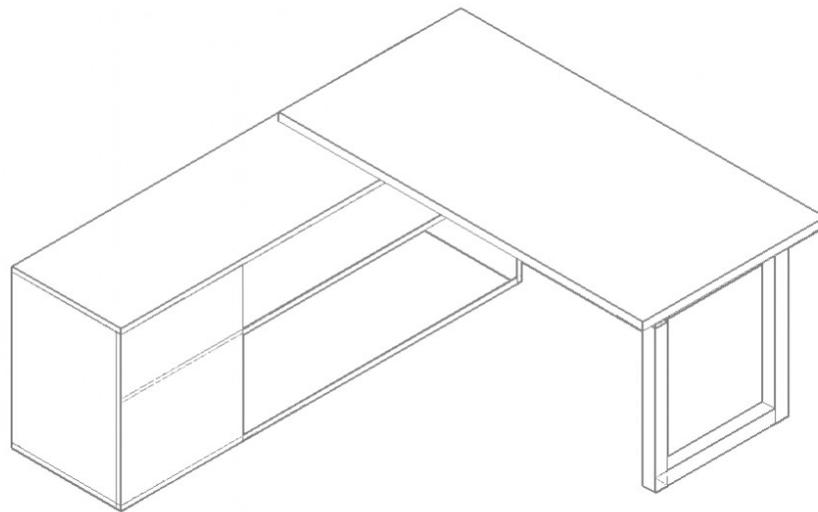
Ensamblaje: La unión se hará mediante canal perfilado y espigas de refuerzo, aplicando previamente adhesivo tanto en las espigas como en el canal. Para ensamblar las cubiertas con los laterales, el refuerzo se hará mediante espigas, adhesivo y tornillos de acero galvanizado de 6.3mm, eh inserto de zinc, o equivalente.

Se pueden unir las piezas con pernos de madera encolado. El pegado de los elementos se podrá realizar cara a cara, lado a lado o frente a frente, unidos con adhesivo.

Queda prohibido el uso de clavos, grapas o pijas de cualquier tipo.

Garantía mínima de 5 años.

ESQUEMA GRÁFICO:



ESPECIFICACIONES TÉCNICAS DE MOBILIARIO DE LINEA

Concepto: MODULO ANGULAR DERECHO DE 150 X 150 X 65/75 CM.

Clave: MODANG-150X150-D

DESCRIPCIÓN: MÓDULO DE TRABAJO DERECHO DE 150CM DE FRENTE X 150 CM DE FONDO Y 75CM. DE ALTURA, CON CREDENZA LATERAL Y 65CM. DE ALTURA EN EL ESCRITORIO PARA UN USUARIO,

ELEMENTOS:

1. 1 Cubierta de trabajo de 150 x 75cm.
2. 1 Credenza angular de 150 x 40 x 65cm.

Cubierta:

La cubierta de 150 cm. de frente x 75 cm. de fondo estará fabricada de madera de MDF de 30mm de espesor, alta resistencia a la flexión.
Acabado en laminado plástico de alta presión de 0.7mm en la cara superior y baker fenólico en la inferior, el canto recto del mismo material de la cubierta.
Dicha cubierta estará separada 10mm de la estructura mediante un cilindro metálico. La unión a la estructura con la cubierta se hará con incerto de zinc y de métrica Allen cabeza plana de 6.3mm. La cubierta contará con pasa cables con tapa plástica 105mm. x 67mm. Una sola pieza son juntas.

Estructura:

La estructura estructura tipo O estará formada por metálicos de 50 x 50mm calibre No. 16 en acero laminado en frío y estará atornillada a la credenza y al pedestal papelerero mediante unas piezas en forma de I que se encuentran Soldadura Laser de cordón corrido. Todas las uniones necesarias serán con soldadura de gas argón aplicada con ángulo cóncavo interno libre de escorias, en base a las dimensiones mínimas de cordón corrido de soldadura laser Potencia láser (kw) 1/1.5/2, Velocidad de soldadura (mm/s) ≤ 120 mm/s, Brecha de soldadura $\leq 1/S$ del espesor de la hoja. Rango de soldadura (mm) 0,5~4 acero al carbono; 0,5~4 acero inoxidable; 0.5~3 aluminio, Longitud de fibra (m) Estándar 10, Modo de refrigeración por agua para resistencia de tensiones y compresiones, así como deformaciones elásticas del elemento. No se permiten puntos de soldadura con punteadora. sin que deje escoria mismas que se sujetara tanto la cubierta como la credenza y el pedestal papelerero.

En ningún caso se permitirá el uso de clavos, remaches, grapas o pijas para sujetar las piezas de MDF ni con la estructura.

Pasacable redondo con tapa giratoria para embutir en cubierta, acabado texturizado, con diámetro de 91 mm, alto de 28 mm. Fabricado en plástico.

Toda la estructura recibirá un pre-tratamiento consistente en desengrase, lavado fosfatado seguido de una capa de polvo epoxi horneado a 200°C y de un proceso exterior de polimerizado. Dicho recubrimiento en polvo deberá cumplir con la normativa vigente de reacción al fuego UNE23827-90. La unión del bastidor al tablero se realizará mediante un tornillo de métrica 6 y un cilindro espaciador nivelador.

Soportes:

De perfil cuadrado 50 x 50mm., calibre 16. Color Pantone 420 C

Credenza:

Pedestal fijo formado por cajón papelerero, cajón archivero y repisas de 30mm de espesor.
Cubierta fabricada en madera de mdf de 30 mm de espesor, costados en madera de MDF de 19 mm. terminados en laminado plástico de 0.7mm en todas sus caras. Frentes de cajón tipo parche fabricados en madera de MDF de 19mm. de espesor cantos rectos, jaladeras integradas con corte a 45 grados en parte superior. Correderas de extensión total fabricadas en acero con acabado galvanizado, para cajón de madera de cierre lento, para montaje lateral. 2 pzas de Varillas Para archivo suspendido fabricadas en redondo de acero inoxidable embutidas en parte interna del frontal del cajón y en fondo. Cerradura de cierre general

ESPECIFICACIONES TÉCNICAS DE MOBILIARIO DE LINEA

redonda para instalación lateral para cajones con mecanismo de acción click , llave extraíble con posiciones de bloqueo y desbloqueo Fabricada en zamac acabado nickel, de 40 mm de diámetro, 18 mm de diámetro del cañón, 26 mm longitud del cañón giro 180° . Regatones con base de neopreno de 25.4mm. de diámetro y 9.5mm. de espesor, con nivelador metálico, cuerda de 14 hilos e inserto de zinc.

La unión se hará mediante canal perfilado y espigas de refuerzo, aplicando previamente adhesivo tanto en las espigas como en el canal. Para ensamblar la cubierta con los costados, el refuerzo se hará mediante espigas, adhesivo y tornillos de acero galvanizado de 6.3mm con insertos de zinc o plomo. Se pueden unir las piezas con pernos de madera encolado. El pegado de los elementos se podrá realizar cara a cara, lado a lado o frente a frente, unidos con adhesivo. Queda prohibido el uso de clavos, grapas o pijas para madera.

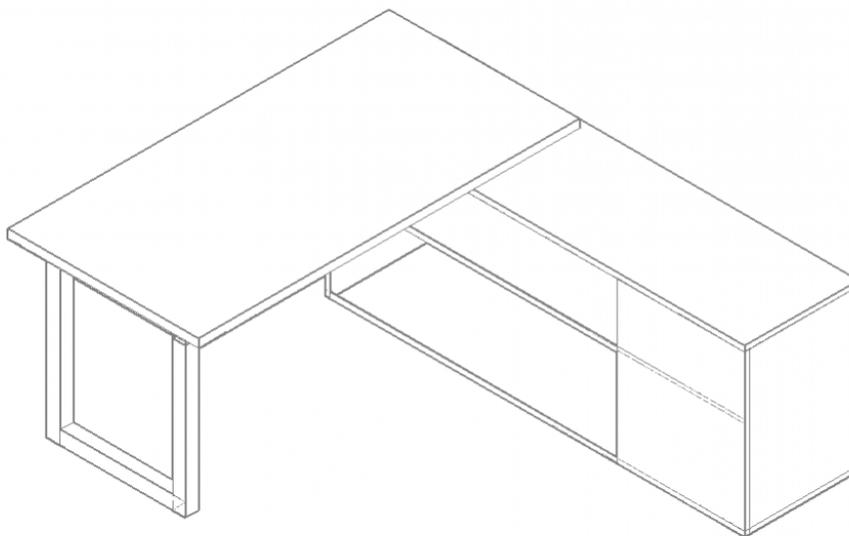
Ensamblaje: La unión se hará mediante canal perfilado y espigas de refuerzo, aplicando previamente adhesivo tanto en las espigas como en el canal. Para ensamblar las cubiertas con los laterales, el refuerzo se hará mediante espigas, adhesivo y tornillos de acero galvanizado de 6.3mm, eh inserto de zinc, o equivalente.

Se pueden unir las piezas con pernos de madera encolado. El pegado de los elementos se podrá realizar cara a cara, lado a lado o frente a frente, unidos con adhesivo.

Queda prohibido el uso de clavos, grapas o pijas de cualquier tipo.

Garantía mínima de 5 años.

ESQUEMA GRÁFICO:



**ESPECIFICACIONES TÉCNICAS
DE MOBILIARIO DE LINEA**

Concepto: MESA DE USOS MÚLTIPLES CON CUBIERTA ABATIBLE, ANIDABLE Y RODAJAS DE 150 x 75 x 75CM.

Clave: MEAPIL15X75

DESCRIPCIÓN: Mesa de usos múltiples, abatible, y Anidable con cuatro rodajas dobles de nylon y frenillo.

Estructura: Columnas de acero tubular redondo de 2 ¼" de diámetro calibre 14.

Patas: Patas de perfil elíptico calibre 14 preparadas para recibir rodajas o regatones
Toda la estructura metálica tendrá un color SMA, horneado a 180°C. anti rayadura.

Mecanismo: Mecanismo para abatir cubierta fabricado de acero calibre 10. Cuando está abierta la cubierta queda firmemente ubicada entre el mecanismo y las patas. Incluye gomas anti choque para evitar daños cuando estén abatidas.

Cubierta: Tablero de madera de MDF de 30mm. de primera calidad, de alta resistencia con recubrimiento de laminado plástico de 0.7mm. de alta presión y tras cara en recubrimiento Baker fenólico transparente. Canto recto de laminado plástico de 0.7mm.

Color: Laminado plástico color SMA

Regatón: Base Cilíndrica de acero de 1" de Diámetro, rosca y tuerca de acero de 5/16".

Acabado final:
En estructura: acabado en pintura electrostáticamente aplicada o cromo. Pintura - se realizará un proceso de desengrasado y fosfatizado, seguido por un enjuague con neutralizador, previo a la colocación de la pintura en polvo electrostática con acabado horneado. Cromado – proceso ecológico cromado en Nickel dúplex en 22 pasos. En cubierta: cara superior con laminado plástico fabricado a alta presión de 0.7mm. de espesor. canto recto de laminado plástico de 0.7mm.

Ensamblaje: El sistema de fijación de la cubierta a la estructura será por medio de inserto que permite que El armado de estructura a cubierta sea más sencillo, ya que el inserto se habilita desde fabrica sobre la cubierta para evitar daños a la misma.
Queda prohibido el uso de clavos, grapas remaches o pijas.

OBSERVACIONES:
Garantía de 10 años contra cualquier defecto de fabricación.

Esquema gráfico:



ESPECIFICACIONES TÉCNICAS MOBILIARIO DE LINEA

Concepto: ESTANTE LIBRERO DOBLE, DE 900 MM DE FRENTE, 600 MM DE FONDO Y 2500 MM DE ALTO.

Clave: ESLIB18

DESCRIPCIÓN: ESTANTE LIBRERO DOBLE, DE 900 MM DE FRENTE, 600 MM DE FONDO Y 2500 MM DE ALTO. CONTIENE 7 ENTREPAÑOS DE 870 MM DE FRENTE, 600 MM DE FONDO. TAPA CUBRE POLVO DE 900 MM X 600 MM.

ELEMENTOS:

Estructura: Perfil tubular y lámina de acero rolada en frío calibre 14. de 50mm de frente, 40mm de fondo 2500 mm de alto, con perforaciones rectangulares con cremallera y espacios entre 50 y 70 mm.

Entrepaños Fabricados en lámina de acero rolado en frío calibre N°18. De 900mm de frente, 270 mm de fondo. Respaldo posterior de 75 mm. de altura y ceja frontal inferior de 25 mm de altura.

Ménsulas: Lámina de acero rolado en frío calibre N°14, con ganchos de ensamble a la cremallera.

Tapa Cubre polvo: Lámina de rolada en frío calibre N°18 de 900 mm de frente por 600 mm de fondo, con ceja perimetral. Incluye tubular para guía y sujeción de escalera de 900 mm de largo, 38.1 mm de diámetro cédula 10.

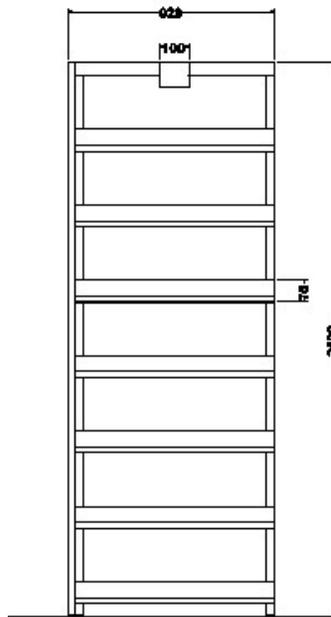
Accesorios Regatones: Las patas llevarán regatones con base de neopreno de 5 cm. de diámetro y 9.5mm. de espesor, con nivelador metálico de acero galvanizado de 7.9 mm. De diámetro y 38 mm. de largo, con cuerda de 38 hilos e inserto de zinc. Se deberá nivelar cada entrepaño para asegurarse de que queden a plomo.

Acabado final: Se realizará un proceso de desengrasado y fosfatizado, seguido por un enjuague con neutralizador, previo a la colocación de la pintura de terminado electro galvanizado, fosfatizado, recubierta con una resina de poliuretano en polvo termofijable, libre de solventes con un espesor de 80 a 100 micrones. Color SMA, con acabado liso libre de porosidad.

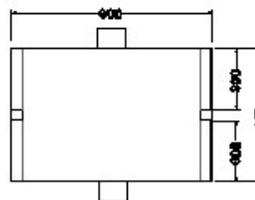
Ensamblaje: Los cortes de la lámina se harán con máquina. El doblado de los elementos se hará en frío con máquina. La unión entre las piezas de acero se hará con soldadura sistema MIG (micro alambre sin que deje escoria) o a base de electrodos con punteadora. La unión entre un estante librero y otro será con esparrago de Acero galvanizado de 12 mm de diámetro, terminación tuerca cabeza hexagonal en la parte lateral posterior del remate. El primer entrepaño tendrá un perfil tubular en la parte interior de 30 de 50mm de frente, 40mm de fondo. Calibre 14 ubicado en el entremedio del estante. Con barreno para sujeción a piso anclaje al piso Anclaje acuñado de alto desempeño para concreto fisurado fabricado en acero al carbono.

ESPECIFICACIONES TÉCNICAS MOBILIARIO DE LINEA

Mampara: Costado derecho o izquierdo: de 600 MMmm de frente, 2500 mm de alto. Fabricado en panel de MDF de 30mm de espesor con terminado en laminado plástico en ambas caras de 0.07 mm de espesor en todos sus cantos color SMA. Canto recto del mismo material de la cubierta.



VISTA FRONTAL



VISTA SUPERIOR

ESPECIFICACIONES TÉCNICAS MOBILIARIO DE LINEA

Concepto: ESTANTE LIBRERO SENCILLO, DE 900 MM DE FRENTE, 300 MM DE FONDO Y 2500MM DE ALTO.

Clave: ESLIB18S

DESCRIPCIÓN: ESTANTE LIBRERO DOBLE, DE 900 MM DE FRENTE, 300 MM DE FONDO Y 2500MM DE ALTO. CONTIENE 7 ENTREPAÑOS DE 870 MM DE FRENTE, 300 MM DE FONDO. TAPA CUBRE POLVO DE 900 MM X 300 MM.

ELEMENTOS:

Estructura: Perfil tubular y lámina de acero rolada en frío calibre 14. de 50mm de frente, 40mm de fondo 2500 mm de alto, con perforaciones rectangulares con cremallera y espacios entre 50 y 70 mm.

Entrepaños Fabricados en lámina de acero rolado en frío calibre N°18. De 900mm de frente, 300 mm de fondo. Respaldo posterior de 75 mm. de altura y ceja frontal inferior de 25 mm de altura.

Ménsulas: Lámina de acero rolado en frío calibre N°14, con ganchos de ensamble a la cremallera.

Tapa Cubre polvo: Lámina de rolada en frío calibre N°18 de 900 mm de frente por 600 mm de fondo, con ceja perimetral. Incluye tubular para guía y sujeción de escalera de 900 mm de largo, 38.1 mm de diámetro cédula 10 o canal U de 38.1 mm cal 14 aptos para apoyo de escalera.

Accesorios Regatones: Las patas llevarán regatones con base de neopreno de 5 cm. de diámetro y 9.5mm. de espesor, con nivelador metálico de acero galvanizado de 7.9 mm. De diámetro y 38 mm. de largo, con cuerda de 38 hilos e inserto de zinc. Se deberá nivelar cada entrepaño para asegurarse de que queden a plomo.

Señalización: Lámina de rolada en frío calibre N°18 de 180 m de frente por 250mm de alto, con ceja perimetral. Color según se indique en: amarillo, rojo, naranja, morado, rosa, verde, azul SMA.

Acabado final: Estructura, Entrepaños y ménsula y largueros: Color Pantone 420 C se realizará un proceso de desengrasado y fosfatizado, seguido por un enjuague con neutralizador, previo a la colocación de la pintura de terminado electro galvanizado, fosfatizado, recubierta con una resina de poliuretano en polvo termofijable, libre de solventes con un espesor de 80 a 100 micrones. Con acabado liso libre de porosidad.

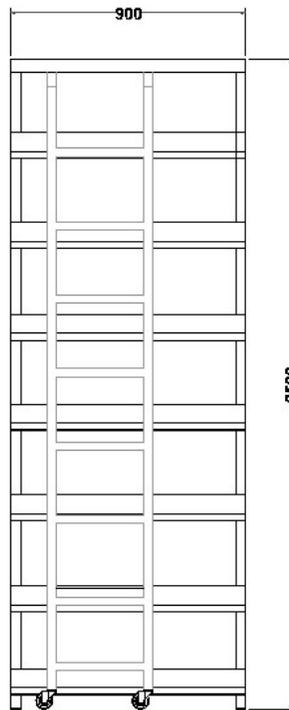
Mampara; Wilson Art Laminate Grey Elm 8201k-12.

Ensamblaje: Los cortes de la lámina se harán con máquina. El doblado de los elementos se hará en frío con máquina. La unión entre las piezas de acero se hará con soldadura sistema MIG (micro alambre sin que deje escoria) o a base de electrodos con punteadora. La unión entre un estante librero y otro será con esparrago de Acero galvanizado de 12 mm de diámetro,

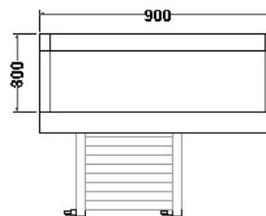
ESPECIFICACIONES TÉCNICAS MOBILIARIO DE LINEA

terminación tuerca cabeza hexagonal en la parte lateral posterior del remate. El primer entrepaño tendrá un perfil tubular en la parte interior de 30 de 50mm de frente, 40mm de fondo. Calibre 14 ubicado en el entremedio del estante. Con barreno para sujeción a piso anclaje al piso Anclaje acuñado de alto desempeño para concreto fisurado fabricado en acero al carbono.

Mampara: Costado derecho o izquierdo: de 300 mm de frente, 2500 mm de alto. Fabricado en panel de MDF de 30mm de espesor con terminado en laminado plástico en ambas caras de 0.07 mm de espesor en todos sus cantos Wilson Art Laminante Grey Elm 8201k-12. Canto recto del mismo material de la mampara.



VISTA FRONTAL



VISTA SUPERIOR

ESPECIFICACIONES TÉCNICAS DE MOBILIARIO DE LINEA

Concepto: MODULO TIPO "C" IZQUIERDO DE 150 X 200 X 65/75 CM. FABRICADO EN MDF CON LAMINADO PLÁSTICO.

Clave: MOD-C-150-I

DESCRIPCIÓN: MÓDULO DE TRABAJO TIPO "C" IZQUIERDO DE 150CM DE FRENTE X 200 CM DE FONDO Y 75CM. DE ALTURA, CON CREDENZA LATERAL Y POSTERIOR Y ESCRITORIO PARA UN USUARIO,

ELEMENTOS:

1. 1 Cubierta de trabajo de 150 x 75cm.
2. 1 Credenza angular de 150 x 40 x 65cm.
3. 1 Credenza trasera de 150 X 45 X 65 cm.

Cubierta:

La cubierta de 150 cm. de frente x 75 cm. de fondo estará fabricada de madera de MDF de 30mm de espesor, alta resistencia a la flexión.

Acabado en laminado plástico de alta presión de 0.7mm en la cara superior y baker fenólico en la inferior, el canto recto del mismo material de la cubierta.

Dicha cubierta estará separada 10mm de la estructura mediante un cilindro metálico. La unión a la estructura con la cubierta se hará con inserto de zinc y de métrica Allen

cabeza plana de 6.3mm. La cubierta contará con pasa cables con tapa plástica 105mm. x 67mm. Una sola pieza son juntas.

Estructura:

La estructura tipo O estará formada por metálicos de 50 x 50mm calibre No. 16 en acero laminado en frío y estará atornillada a la credenza y al pedestal papelerero mediante unas piezas en forma de I que se encuentran Soldadura Laser de cordón corrido. Todas las uniones necesarias serán con soldadura de gas argón aplicada con ángulo cóncavo interno libre de escorias, en base a las dimensiones mínimas de cordón corrido de soldadura laser Potencia láser (kw) 1/1.5/2, Velocidad de soldadura (mm/s) ≤ 120 mm/s, Brecha de soldadura $\leq 1/S$ del espesor de la hoja. Rango de soldadura (mm) 0,5~4 acero al carbono; 0,5~4 acero inoxidable; 0.5~3 aluminio, Longitud de fibra (m) Estándar 10, Modo de refrigeración por agua para resistencia de tensiones y compresiones, así como deformaciones elásticas del elemento. No se permiten puntos de soldadura con punteadora. sin que deje escoria misma que se sujetara tanto la cubierta como la credenza y el pedestal papelerero.

En ningún caso se permitirá el uso de clavos, remaches, grapas o pijas para sujetar las piezas de MDF ni con la estructura.

Pasacable redondo con tapa giratoria para embutir en cubierta, acabado texturizado, con diámetro de 91 mm, alto de 28 mm. Fabricado en plástico.

Toda la estructura recibirá un pre-tratamiento consistente en desengrase, lavado fosfatado seguido de una capa de polvo epoxi horneado a 200°C y de un proceso exterior de polimerizado. Dicho recubrimiento en polvo deberá cumplir con la normativa vigente de reacción al fuego UNE23827-90. La unión del bastidor al tablero se realizará mediante un tornillo de métrica 6 y un cilindro espaciador nivelador.

Soportes:

De perfil cuadrado 50 x 50mm., calibre 16. Color Pantone 420 C

Credenzas:

Angular: Pedestal fijo formado por cajón papelerero, cajón archivero y repisas de 30mm de espesor. Posterior formado por 2 pzas cajón papelerero, cajón archivero, 2 ptas abatibles:

Pedestal fijo formado por cajón papelerero, cajón archivero y repisas de 30mm de espesor.

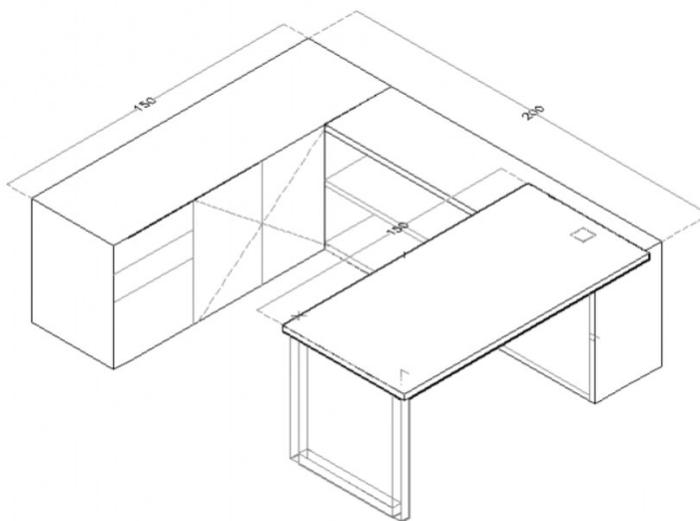
ESPECIFICACIONES TÉCNICAS DE MOBILIARIO DE LINEA

Cubierta fabricada en madera de mdf de 30 mm de espesor, costados en madera de MDF de 19 mm. terminados en laminado plástico de 0.7mm en todas sus caras. Frentes de cajón tipo parche fabricados en madera de MDF de 19mm. de espesor cantos rectos, jaladeras integradas con corte a 45 grados en parte superior. Correderas de extensión total fabricadas en acero con acabado galvanizado, para cajón de madera de cierre lento, para montaje lateral. 2 pzas de Varillas Para archivo suspendido fabricadas en redondo de acero inoxidable embutidas en parte interna del cajón y en fondo. Cerradura de cierre general redonda para instalación lateral para cajones con mecanismo de acción click, llave extraíble con posiciones de bloqueo y desbloqueo Fabricada en zamac acabado nickel, de 40 mm de diámetro, 18 mm de diámetro del cañón, 26 mm longitud del cañón giro 180° . Regatones con base de neopreno de 25.4mm. de diámetro y 9.5mm. de espesor, con nivelador metálico, cuerda de 14 hilos e inserto de zinc. La unión se hará mediante canal perfilado y espigas de refuerzo, aplicando previamente adhesivo tanto en las espigas como en el canal. Para ensamblar la cubierta con los costados, el refuerzo se hará mediante espigas, adhesivo y tornillos de acero galvanizado de 6.3mm con insertos de zinc o plomo. Se pueden unir las piezas con pernos de madera encolado. El pegado de los elementos se podrá realizar cara a cara, lado a lado o frente a frente, unidos con adhesivo. Queda prohibido el uso de clavos, grapas o pijas para madera.

Ensamblaje: La unión se hará mediante canal perfilado y espigas de refuerzo, aplicando previamente adhesivo tanto en las espigas como en el canal. Para ensamblar las cubiertas con los laterales, el refuerzo se hará mediante espigas, adhesivo y tornillos de acero galvanizado de 6.3mm, eh inserto de zinc, o equivalente. Se pueden unir las piezas con pernos de madera encolado. El pegado de los elementos se podrá realizar cara a cara, lado a lado o frente a frente, unidos con adhesivo. Queda prohibido el uso de clavos, grapas o pijas de cualquier tipo. Se debe sacar plantilla en sitio para ajuste de columna en la unión de la credencial y el lateral con repisas quedando la unión completamente al paño de la columna.

Garantía mínima de 5 años.

ESQUEMA GRÁFICO:



Especificaciones Técnicas De Mobiliario de Línea

CONCEPTO: CESTO BASURERO DE PLASTICO COLOR NEGRO DE 35 X 25 x 37.5CM.

Clave: CESTO-PLAST

DESCRIPCION: Cesto de basura de plástico, su capacidad es de 7 galones.

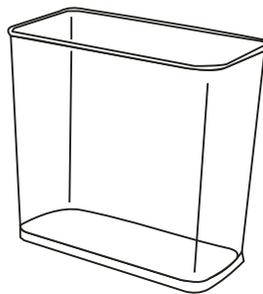
Cesto: Fabricado en plástico liviano con bordes enrollados y anillo de vinilo en la parte inferior para evitar ralladuras en el piso. Color negro

Capacidad: 7 Galones.

Dimensiones: 35 X 25 X37.5CM.

Garantía de 5 años contra cualquier defecto de fabricación o vicios ocultos.

Esquema Gráfico:



ESPECIFICACIONES TÉCNICAS MOBILIARIO DE LINEA

Concepto: SILLON DE UNA PLAZA CON BASE GIRATORIA DE 77 X 67 X 75 CM.

Clave: SILEG-1P

DESCRIPCIÓN: SILLON DE UNA PLAZA CON BASE GIRATORIA DE 77CM DE RESPALDO DE, 67CM DE FRENTE CON BRAZOS, ASIENTO DE 60CM, ALTO TOTAL DE 75CM, ALTURA DE PISO A ASIENTO DE 43CM Y RESPALDO DE 35cm

ELEMENTOS:

ASIENTO: Espuma inyectada de alta densidad de 50 kg/m³. Alta resistencia al desgaste. Con poro uniforme.

Descansabrazos: Integrado al asiento y respaldo.

Estructura: Base cromada con mecanismo giratorio. Con 4 puntas. fabricada en Acero inoxidable. Con terminado cromado. Resistencia de hasta 120 kg. Regatones de neopreno anti ralladura.

Tapiz: Fibra oleofinica, retardante a la flama, antibacterial, antialergénica, nivela la temperatura corporal, acústicas antiestática. 100% poliéster con soporte 100% en resina acrílica. Cumple con la norma de seguridad e higiene Intertec Labtest. Lavable color Gris/o Negro en piel sintética.

GRANTIA:

MINIMA 10 AÑOS

ESQUEMA GRÁFICO:



ESPECIFICACIONES TÉCNICAS MOBILIARIO LABORATORIO

Concepto; MESA LATERAL EN “C” PARA EXTERIOR RECTANGULAR DE 45 X 44 M X 45 CM FRENTE ANCHO Y ALTO.

Clave M31

Descripción: MESA LATERAL EN “C” PARA EXTERIOR DE 45 X 44 M X 45 CM DEFRENTE ANCHO Y ALTO. FABRICADA EN LÁMINA NEGRA.

Elementos: Mesa apta para exterior lámina de acero al carbón cal 16 con terminación en pintura electrostática.

Estructura y cubierta: 1pieza lámina de acero al carbón cal 16, fosfatizado color blanco. El acabado de la estructura deberá tener dos capas de primer anti corrosión. Construido en una sola pieza, sin juntas.

Regatones: Fabricados en nylon, fijos.

Observaciones: El terminado deberá ser mate

Garantía mínima 10 años

ESQUEMA GRÁFICO:



ESPECIFICACIONES TÉCNICAS MOBILIARIO DE LINEA

Concepto: MESA DE TRABAJO RECTA DE 120 X 60 X 75CM. CON PEDESTAL FORMADO POR CAJON PAPELERO Y CAJON ARCHIVERO.

Clave: MC-08 120X60R

DESCRIPCIÓN: MESA DE TRABAJO RECTA DE 120 X 60 X 75CM. CON PEDESTAL FORMADO POR CAJON PAPELERO Y CAJON ARCHIVERO. MESA QUE PUEDE SER USADA INDIVIDUALMENTE O EN LÍNEAS QUE PUEDEN SER CABLEADAS Y LLEVARÁN CONTACTOS.

ELEMENTOS:

1. 1 Cubierta de 150 X 60 cm.
2. 1 Canal de soporte de electrificación, voz y datos.
3. 1 Pedestal pápelero de 45 x 50 cm x 65 cm.
4. 1 porta CPU
5. 2 tapas plásticas pasa cables.

Cubierta: La cubierta de 150 cm. de frente x 60 cm. de fondo estará fabricada de madera de MDF de 30mm de espesor, alta resistencia a la flexión. Acabado en laminado plástico de alta presión de 0.7mm en la cara superior y baker fenólico en la inferior, el canto recto del mismo material de la cubierta. Dicha cubierta estará separada 10mm de la estructura mediante un cilindro metálico. La unión a la estructura con la cubierta se hara con incerto de zinc y de métrica Allen cabeza plana de 6.3mm. La cubierta contara con pasa cables con tapa plástica 105mm. x 67mm. Una sola pieza son juntas. Pasacable redondo con tapa giratoria para embutir en cubierta, acabado texturizado, con diámetro de 91 mm, alto de 28 mm. Fabricado en plástico.

Estructura: La estructura estará formada por 2 travesaños en perfil tubular rectangular calibre 16 50 x 30mm calibre 16 en acero laminado en frío y estará atornillada a las patas mediante unas piezas en forma de "U". Los pasa cables con tapa abatible frontal con acceso al canal de 50 x 11.2cm. Toda la estructura y partes metálicas recibirán un pre-tratamiento consistente en desengrase, lavado fosfatado seguido de una capa de polvo epoxi horneado y de un proceso exterior de polimerizado. No se permite pintura vinílica.

Canales: Los canales de soporte de electrificación, voz y datos serán de lámina de acero rolada en frío calibre 22, totalmente abiertos para permitir la instalación de los cables después del montaje sin necesidad de herramienta alguna, troquelado, con dobleces a 130°, 50° y 90°.

Patatas: Patas de perfil cuadrado 50 x 50mm., calibre Con base de neopreno de 25.4mm. de diámetro y 9.5mm. de espesor, con nivelador metálico, cuerda de 14 hilos e inserto de zinc.

Soldadura: Laser de cordón corrido. Todas las uniones necesarias serán con soldadura de gas argón aplicada con ángulo cóncavo interno libre de escorias, en base a las dimensiones mínimas de cordón corrido de soldadura laser Potencia láser (kw) 1/1.5/2, Velocidad de soldadura (mm/s) ≤120 mm/s, Brecha de soldadura ≤1/S del espesor de la hoja. Rango de soldadura (mm) 0,5~4 acero al carbono; 0,5~4 acero inoxidable; 0.5~3 aluminio, Longitud de fibra (m) Estándar 10, Modo de refrigeración por agua para resistencia de tensiones y compresiones, así como deformaciones elásticas del elemento. No se permiten puntos de soldadura con punteadora. Acabado en partes metálicas con Pintura electostática horneada

Porta CPU: De 0.25mts. frente x 0.50mt de fondo x 10cms. altura fabricado en MDF de 30mm. de espesor acabado en laminado plástico alta presión de 30 mm en todas sus caras, cantos rectos terminados del mismo material. Remates en acero inoxidable T-304 de 5cms. en parte frontal y posterior con solera de acero

ESPECIFICACIONES TÉCNICAS MOBILIARIO DE LINEA

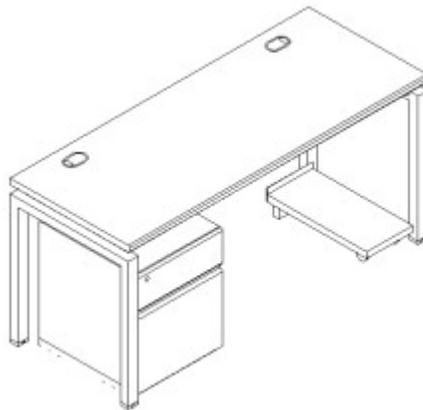
inoxidable T-304 de 5cms. x 1/8" de espesor. 4 pzas de Rodamiento con armazón de acero cubierto en zinc. Resistente al oxido y a la corrosión. Ruedas fabricadas en poliuretano de 58 mm de diámetro, giratorias; dos piezas con freno y dos sin freno.

Pedestal: 1 Pedestal pápelero de 45 de ancho x 50 cm de fondo x 65 cm de alto. Pedestal formado por cajón papelerero y cajón archivero, Cubierta fabricada en madera de mdf de 30 mm de espesor, costados en madera de MDF de 19 mm. terminados en laminado plástico de 0.7mm en todas sus caras. Frentes de cajón tipo parche fabricados en madera de MDF de 19mm. de espesor cantos rectos , jaladeras integradas con corte a 45 grados en parte superior. Correderas de extensión total fabricadas en acero con acabado galvanizado, para cajón de madera de cierre lento, para montaje lateral. 2 pzas de Varillas Para archivo suspendido fabricadas en redondo de acero inoxidable embutidas en parte interna del frontal del cajón y en fondo. Cerradura redonda para instalación lateral para deos cajones con mecanismo de acción click , llave extraíble con posiciones de bloqueo y desbloqueo Fabricada en zamac acabado nickel, de 40 mm de diámetro, 18 mm de diámetro del cañón, 26 mm longitud del cañón giro 180° . Regatones con base de neopreno de 25.4mm. de diámetro y 9.5mm. de espesor, con nivelador metálico, cuerda de 14 hilos e inserto de zinc.

OBSERVACIONES: Garantía mínima de 5 años.

ESQUEMA GRÁFICO:

Observaciones: Garantía de 5 años.



ESPECIFICACIONES TÉCNICAS DE MOBILIARIO DE LINEA

Concepto: SILLON EJECUTIVO RESPALDO MEDIO. ALTO: 995MM – 1050MM, LARGO: 650MM, ANCHO: 505MM

Descripción SILLON EJECUTIVO RESPALDO MEDIO. ALTO: 995MM – 1050MM, LARGO: 650MM, ANCHO: 505MM, RESPALDO EN MALLA, DESCANSABRAZOS AJUSTABLES.

CLAVE: SILEJ-MED

ELEMENTOS:

- Asiento:** Base del asiento en triplay de madera domada, moldeada y contrachapeada de 12mm de espesor con insertos metálicos cónicos roscados para fijar mecanismo.
- Acojinamiento:** Espuma de poliuretano con densidad de 60 kg/m³ y espesor de 6cm con propiedades retardantes de flama.
- Tapiz:** Tela de composición 100% poliéster, con propiedades repelente de manchas y retardante al fuego, Color morado mystic-10.
- Respaldo:** Estructura perimetral en polipropileno, con refuerzo inferior horizontal arqueado en tubular de acero oval de 16 x 21mm para fijar malla y refuerzo inferior recto en tubular de acero de 25mm de diámetro con placa soldada y fija al mecanismo, ambos con terminado en cromo. Respaldo en malla elástica de uso rudo con perforaciones para transpiración del usuario. Con cierre oculto para mayor resistencia. Con soporte lumbar por dentro de la malla. Color gris claro
- Base:** Estrella de 5 puntas de 70cm de diámetro y 24cm de altura hasta donde sienta el pistón (incluyendo rodajas), fabricada en nylon reforzado con nervaduras interiores y anillo metálico donde sienta el pistón.
- Accesorios:**
- Mecanismo:** Con ajuste de reclinamiento en el respaldo y ajuste de tensión por medio de perilla manual. Placa de mecanismo en lámina de acero calibre 10 con campana cónica reforzada para entrada de pistón terminado en pintura epóxica electrostática.
- Elevación:** Por medio de pistón neumático terminado en cromo, gas nitrógeno con dos cámaras de compresión/expansión, garantía de resistencia y carrera máxima de 9cm.
- Descansabrazos:** Con mecanismo de ajuste de altura interno con 5 posiciones y mecanismo de liberación hasta la posición más alta, ajustables con 3 posiciones en ángulos de apertura, con estructura en tubular de acero redondo de 1 ½" terminado en cromo, base en polipropileno rígido y descansabrazos en poliuretano suave al tacto. Brazo con placa metálica de 6mm de espesor para sujeción al asiento.
- Rodajas:** Duales tipo yoyo para piso duro y alfombra de 5cm de diámetro, fabricadas en polipropileno de alto impacto con perno metálico que ensambla en la base estrella.

OBSERVACIONES:

Garantía 5 años

ESQUEMA GRÁFICO:



ESPECIFICACIONES TÉCNICAS DE MOBILIARIO DE LINEA

Concepto: MESA DE CÓMPUTO BINARIA CON CANALIZACIÓN DE 150 X 60 X 75 CM

Clave: MEBIMEG-150X60

DESCRIPCIÓN: MESA DE CÓMPUTO BINARIA CON CANALIZACIÓN DE 150 X 60 X 75 CM DE FRENTE FONDO Y ALTO. FABRICADA EN MDF CON LAMINADO PLÁSTICO

1. 1 Cubierta de trabajo de 150 x 60 cm.

Cubierta:

Las cubiertas estarán fabricadas con madera de MDF de 30 mm. de espesor, con acabado en laminado plástico de baja densidad de 0.8 ms. Color SMA. Sera fabricada en una sola pieza sin juntas Cantos rectos de laminado plástico de baja densidad de 0.8 mm, Dicha cubierta estará separada 1cm. de la estructura.

La cubierta tendrá insertos de zinc o similar para recibir los tornillos de métrica Allen cabeza plana de 6.3mm. (queda prohibido el uso de clavos, grapas o pijas o remaches para la sujeción entre las diferentes uniones del mueble.

1 piezas de pasacables con cobre polvo Ovale, para escritorio o mesa, acabado plateado de 43.5 x 595 mm Toda la estructura recibirá un pre-tratamiento consistente en desengrase, lavado y fosfatado seguido de una capa de polvo epoxi horneado a 200°C y de un proceso exterior de polimerizado en las piezas metálicas.

Estructura:

La estructura tipo "G" estará formada dos patas y por 1 travesaño metálicos de 50 x 50mm calibre No. 16 fabricado acero laminado. Todas las uniones necesarias serán con soldadura de gas argón aplicada con ángulo cóncavo interno libre de escorias, en base a las dimensiones mínimas de cordón corrido de soldadura laser Potencia láser (kw) 1/1.5/2, Velocidad de soldadura (mm/s) ≤120 mm/s, Brecha de soldadura ≤1/S del espesor de la hoja. Rango de soldadura (mm) 0,5~4 acero al carbono; 0,5~4 acero inoxidable; 0.5~3 aluminio, Longitud de fibra (m) Estándar 10, Modo de refrigeración por agua para resistencia de tensiones y compresiones, así como deformaciones elásticas del elemento. Todos los elementos tendrán acabado pulido satinado 180 grit No. 4 que se logra con un desbaste burdo inicial con abrasivos gruesos y terminación con abrasivos de grano tipo 100 a 150, Acero Inoxidable con aleación compuesto con componentes; cromo de 18 a 20%, níquel de 8 a 11%, carbón, de 0.08% máximo, manganeso 2%, silicio 1%, fósforo 0.04% máximo, azufre 0.04% máximo.

Niveladores antideslizantes que permitan compensar los desniveles del piso con cuerda de 38 hilos e inserto de zinc o equivalente soldado a la pata por la parte interna, con soldadura MIG (sin que deje escoria).

En ningún caso se permitirá el uso de clavos, remaches, grapas o pijas para sujetar las piezas de MDF ni con la estructura.

Toda la estructura recibirá un pre-tratamiento consistente en desengrase, lavado y fosfatado seguido de una capa de polvo epoxi horneado a 200°C y de un proceso exterior de polimerizado en las piezas metálicas.

Dicho recubrimiento en polvo deberá cumplir con la normativa vigente de reacción al fuego UNE23827-90.

La unión del bastidor al tablero se realizará mediante un tornillo de métrica 6 y un cilindro espaciador nivelador.

Soportes:

De perfil cuadrado 50 x 50mm., calibre 16

Canal: Canal en forma trapezoidal de 7.62 x 10 cm x 90 cm, fabricado en acero al carbón cal 18. con ducto de dos vías para recibir líneas de instalación eléctrica y redes de voz y datos; vías independientes

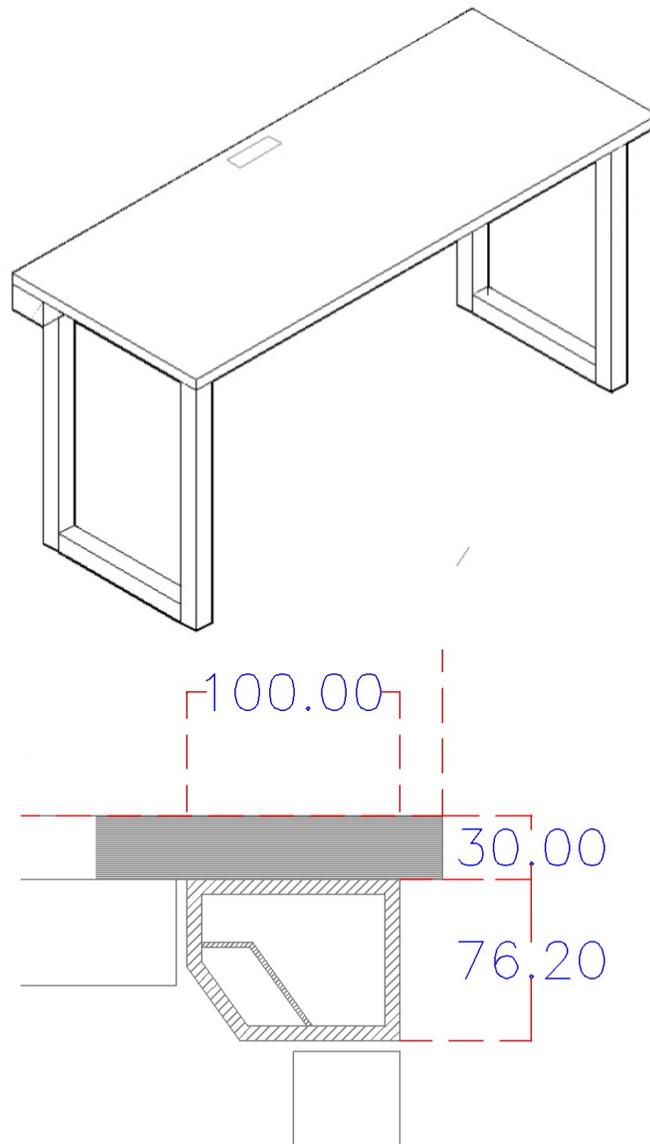
El pegado de los elementos se podrá realizar cara a cara, lado a lado o frente a frente, unidos con adhesivo. Queda prohibido el uso de clavos, grapas, pijas o remaches para madera.

Ensamblaje: La unión se hará mediante canal perfilado y espigas de refuerzo, aplicando previamente adhesivo tanto en las espigas como en el canal. Para ensamblar las cubiertas con los laterales, el refuerzo se hará mediante espigas, adhesivo y tornillos de acero

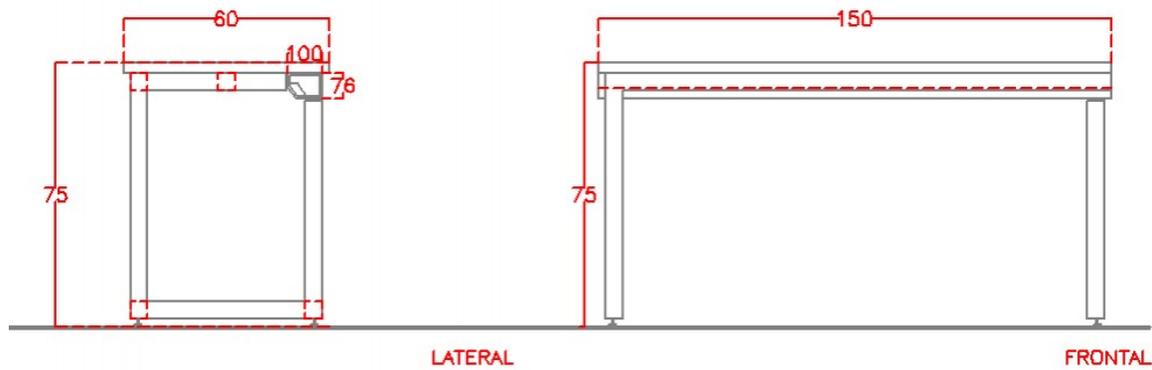
ESPECIFICACIONES TÉCNICAS DE MOBILIARIO DE LINEA

galvanizado de 6.3mm, eh inserto de zinc, o equivalente.
Se pueden unir las piezas con pernos de madera encolado. El pegado de los elementos se podrá realizar cara a cara, lado a lado o frente a frente, unidos con adhesivo.
Queda prohibido el uso de clavos, grapas o pijas de cualquier tipo.
Garantía mínima de 5 años.

ESQUEMA GRÁFICO:



ESPECIFICACIONES TÉCNICAS DE MOBILIARIO DE LINEA



ESPECIFICACIONES TÉCNICAS MOBILIARIO DE LINEA

Concepto: SILLÓN EJECUTIVO CON CABECERA. MEDIDAS: 0.67 X 1.115M DE ANCHO Y ALTO TOTALES; 0.60 X 0.51 M DE RESPALDO, 0.50 X 0.51 DE ASIENTO. REGULABLE DE 1.015 A 1.115 CM EN ALTURA

Clave: SILEJECAB

DESCRIPCIÓN: SILLÓN EJECUTIVO CON CABECERA. MEDIDAS: 0.67 X 1.115M DE ANCHO Y ALTO TOTALES; 0.60 X 0.51 M DE RESPALDO, 0.50 X 0.51 DE ASIENTO. REGULABLE DE 1.015 A 1.115 CM EN ALTURA

ESTRUCTURA DE ACERO Y BASE ESTRELLA CON CUBIERTA DE ALUMINIO PULIDO DE 5 PUNTAS, ASIENTO ACOJINADO Y RESPALDO DE DISEÑO ERGONÓMICO CON SOPORTE LUMBAR FLOTANTE.

ELEMENTOS:

Asiento: Acojinamiento del asiento en poliuretano inyectado de 53 kg/m³ de densidad con retardante de flama

Base: Estrella de 5 puntas de 28" en aluminio pulido.

Rodajas en color Negro.

Sillón J2 con estructura en nylon color Light Grey.

Elevación: Elevación neumática, pistón rebasado de estrella.

Rodaja dual con capa de hule para no rallar el piso.

Respaldo: Espuma moldeada de alta densidad, forma ergonómica.

Respaldo y asiento tapizado en piel sintética transpirable.

Respaldo plástico exterior con diseño ergonómico y soporte lumbar móvil.

Mecanismo: Mecanismo synchro con regulador de tensión multiposicional con sistema anti-shock.

Descansabrazos: Negro AR-5BB con sistema slider para ajuste de profundidad y altura.

fijos AR-5AN. Cabecera AR-52CB ajustable en altura.

Peso hasta 120 Kg

Ajuste de inclinación respaldo, codera con sistema Slider para ajuste de profundidad y movimiento horizontal.

Regulador de tensión. Soporte lumbar móvil, Perilla giratorio a para ajuste de tensión de reclinamiento del respaldo.

descansabrazos con Movimiento para ajuste manual de profundidad y movimiento horizontal. Cabecera ajustable en altura. Se ajusta manualmente. Descansabrazos con altura ajustable para mayor soporte Presionar botón para ajuste.

Cuenta con certificado BIFMA y Greenguard

OBSERVACIONES:

Garantía 10 años

ESQUEMA GRÁFICO:



ESPECIFICACIONES TÉCNICAS MOBILIARIO DE LINEA

Concepto: LIBRERO DE MDF CON LAMINADO PLASTICO DE 90 x 30 x 215 cm.

Clave: LIBLP90X30

DESCRIPCIÓN: Librero fabricado en MDF con terminado en laminado plástico con 6 entrepaños.

ELEMENTOS:

Estructura: Panel de MDF fabricado a alta presión, para recibir laminado plástico de 0.7mm.

Entrepaños: Panel de MDF de 30 mm. de espesor; recubierta con laminado plástico de 0.7mm. en ambas caras.

Costados: Panel de MDF de 30 mm. de espesor; recubierta con laminado plástico de 0.7mm. en ambas caras.

Respaldo: Panel de MDF de 19mm. de espesor, recubierta con laminado plástico de 0.7mm. en ambas caras.

Cantos: Del espesor del elemento sobre el que se ejecutan, rectos y/o costados; terminados con laminado plástico de 0.7mm.

Accesorios:

Regatón: Con base de neopreno, de 38.1 mm. de diámetro y 12.7 mm. de espesor, con nivelador metálico, cuerda de 38 hilos e inserto de zinc.

Ensamblaje: La unión se hará mediante canal perfilado y espigas de refuerzo, aplicando previamente adhesivo tanto en las espigas como en el canal. Para ensamblar la cubierta con los costados, el refuerzo se hará mediante espigas, adhesivo y tornillos de acero galvanizado de 6.3 mm., especiales para aglomerado o tabla roca.

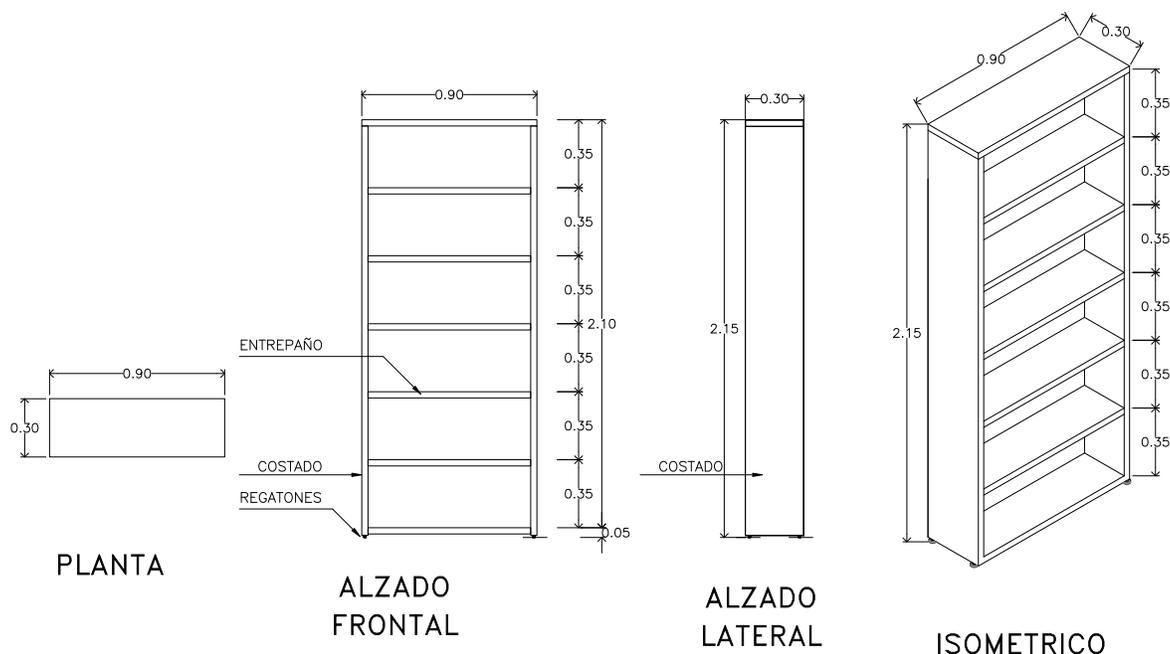
Se pueden unir las piezas con pernos de encino encolado. El pegado de los elementos se podrá realizar cara a cara, lado a lado o frente a frente, unidos con adhesivo.

Queda prohibido el uso de clavos, grapas o pijas para madera.

OBSERVACIONES:

Garantía mínima de 5 años

ESQUEMA GRÁFICO:



ESPECIFICACIONES TÉCNICAS DE MOBILIARIO DE LINEA

Concepto: CREDENZA DE MADERA MDF CON LAMINADO PLASTICO DE 240 X 50 X 90cm.

Clave: CREDLP-240

DESCRIPCIÓN: CREDENZA DE MADERA MDF CON TERMINACIÓN EN LAMINADO PLASTICO DE 240 X 50 X 90CM. CON PUERTAS ABATIBLES Y REPISAS MOVILES INTERIORES.

ELEMENTOS:

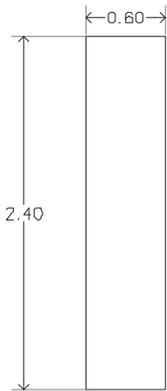
- Estructura:** Madera de MDF fabricado a alta presión, para recibir laminado plástico de 0.7mm de espesor.
- Cubierta:** De MDF de 30mm. de espesor; recubierta con laminado plástico de 0.7mm. en todas sus caras visibles.
- Costados:** De MDF de 30mm. de espesor; recubierta con laminado plástico de 0.7mm. en todas sus caras visibles.
- Respaldo:** De MDF de 19mm. de espesor, recubierto con laminado plástico de 0.7mm. en caras y cantos visibles.
- Cantos:** Cantos rectos integrales a la cubierta y/o los costados; terminados con laminado plástico de 0.7mm. color según muestra aprobada.
- Puertas:** De MDF de 19mm. de espesor, recubierto con laminado plástico de 0.7mm. en todas sus caras visibles.
- Entrepaños:** De MDF de 30mm. de espesor, recubierto con laminado plástico de 0.7mm. en todas sus caras visibles.
- Jaladeras:** Jaladeras para puertas de barra de acero inoxidable huecas de 22cm. X 3.5cm.
- Regatón:** Con base de neopreno, de 38.1mm. de diámetro y 12.7mm. de espesor, con nivelador metálico, cuerda de 38 hilos e inserto de zinc. si se coloca la credenza sola y el regatón de neopreno de 50.8mm. de diámetro.
- Chapa:** De cierre general, de latón con cerrojo, cilindro y pernos; acabado final cromado.
- Bisagras:** Bisagra embutida de cazuela con apertura a 180° (Para pedestal con puertas).
- Ensamblaje:** La unión se hará mediante canal perfilado y espigas de refuerzo, aplicando previamente adhesivo tanto en las espigas como en el canal. Para ensamblar la cubierta con los costados, el refuerzo se hará mediante espigas, adhesivo.
Se pueden unir las piezas con pernos encolados.
El pegado de los elementos se podrá realizar cara a cara, lado a lado o frente a frente, unidos con adhesivo.
Queda prohibido el uso de clavos, grapas, minifix, remaches o pijas para madera.

OBSERVACIONES:

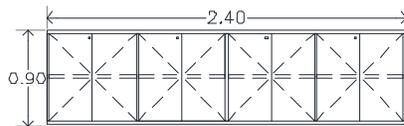
En ningún caso se permitirá ensamblar el fondo de los cajones y gavetas con grapas, pijas ni clavos para madera.
Garantía de 5 años contra cualquier defecto de fabricación o vicios ocultos.

ESPECIFICACIONES TÉCNICAS DE MOBILIARIO DE LINEA

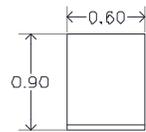
ESQUEMA GRÁFICO:



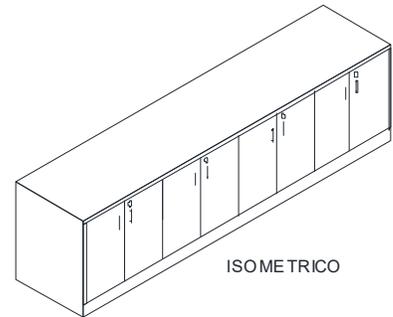
PLANTA



ALZADO
FRONTAL



ALZADO
LATERAL



ISOMETRICO

ESPECIFICACIONES TÉCNICAS DE MOBILIARIO DE LINEA

Concepto SILLÓN RESPALDO BAJO ES ESTRUCTURA Y BASE TIPO ESTRELLA DE ALUMINIO PULIDO.

Clave: SILEJECVIS

DESCRIPCIÓN: SILLÓN RESPALDO BAJO. PRESENTA ESTRUCTURA DE ALUMINIO PULIDO Y BASE ESTRELLA DE ALUMINIO PULIDO DE 5 PUNTAS, ASIENTO Y RESPALDO DE DISEÑO ERGONÓMICO EN UNA SOLA PIEZA

.ELEMENTOS:

Asiento y Respaldo: Diseño ergonómico en una sola pieza tapizado en eco-leather.

Mecanismo: Kneet-tilt con cuatro posiciones de bloqueo y perilla para regular la tensión del reclinamiento.

Elevación: Por medio de pistón neumático

Base: Estrella de 5 puntas en aluminio pulido. Rodajas dobles fabricadas en termoplástico de alto impacto.

Descansabrazos: En aluminio pulido.

OBSERVACIONES:

Garantía 5 años

ESQUEMA GRÁFICO:



ISOMETRICO

ESPECIFICACIONES TÉCNICAS DE MOBILIARIO DE LINEA

Concepto: MESA DE JUNTAS DE MADERA DE MDF TERMINADA EN LAMINADO PLASTICO DE 210CM. DE FRENTE X 120CM. LATERAL X 75CM. DE ALTURA.

Clave: MEJULP-210

DESCRIPCIÓN: Mesa de juntas de 210cm. de frente x 120cm. de fondo lateral y 75cm. de altura. de altura para 8 usuarios de madera de MDF recubierto en todas sus caras visibles con laminado plástico de 0.8mm.

ELEMENTOS:

1. 1 cubierta de MDF de 30mm. recubierta en todas sus caras visibles en laminado plástico de 0.8mm. de 210 X 120cm.
2. 2 paneles de MDF de 30mm. recubiertos en todas sus caras visibles en laminado plástico de 0.8mm. 80cm. x 5cm. x 65cm.
3. 1 refuerzo a lo largo de la mesa entre las patas del mismo material. De 120cm. x 5cm. x 35cm.

Cubierta: La cubierta de 210cm. de frente x 120cm. de fondo lateral estará fabricada con madera de MDF de 5cm. recubierta con laminado plástico de 0.8mm. en todas sus caras visibles, cantos rectos del mismo material que la cubierta color según muestra aprobada.

Patas: Las patas están formadas por dos paneles de 70cm. x 5cm. x 70cm. en madera MDF recubierto en laminado plástico de 0.8mm. en todas sus caras visibles color según muestra aprobada.

Regatones: Con base de neopreno de 25.4mm. de diámetro y 9.5mm. de espesor, con nivelador metálico, cuerda de 14 hilos e inserto de zinc. 3 en cada costado.

Travesaño: La estructura estará formada por un travesaño de 120cm. x 5cm. x 35cm. de madera de MDF de 28mm.. Recubierto en todas sus caras visibles laminado plástico de 0.8mm.

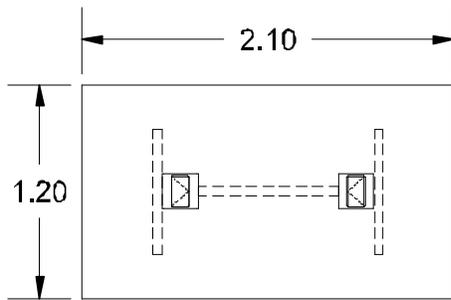
Ensamblaje: La unión se hará mediante canal perfilado y espigas de refuerzo, aplicando previamente adhesivo tanto en las espigas como en el canal. Para ensamblar la cubierta con los paneles y el travesaño, los refuerzos se harán mediante espigas, adhesivo y tornillos de acero galvanizado cabeza allen de 6mm. Con inserto de zinc o similar.
Se pueden unir las piezas con pernos de encino encolado. El pegado de los elementos se podrá realizar cara a cara, lado a lado o frente a frente, unidos con adhesivo. El refuerzo se colocará en la parte central de la cubierta.
Queda prohibido el uso de clavos, grapas, pijas o remaches.

OBSERVACIONES:

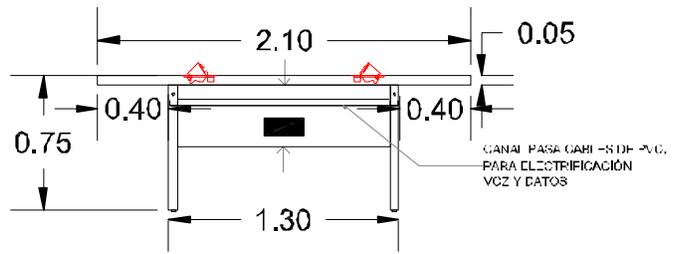
El mueble de madera de MDF con laminado será de la misma línea que el resto de los muebles
El corte del acabado en los cantos media caña y estará a 45° por la parte posterior.
Asimismo se tendrá cuidado con los diferentes componentes del mueble para continuar el diseño de las vetas y colocarlas en el mismo sentido si fuera imitación madera.
La colocación de los paneles y el travesaño debe garantizar la estabilidad de la cubierta.
Garantía mínima de 5 años.

ESPECIFICACIONES TÉCNICAS DE MOBILIARIO DE LINEA

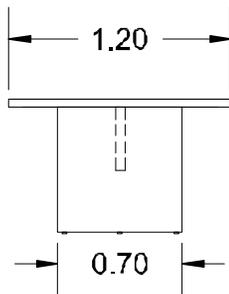
ESQUEMA GRÁFICO:



PLANTA

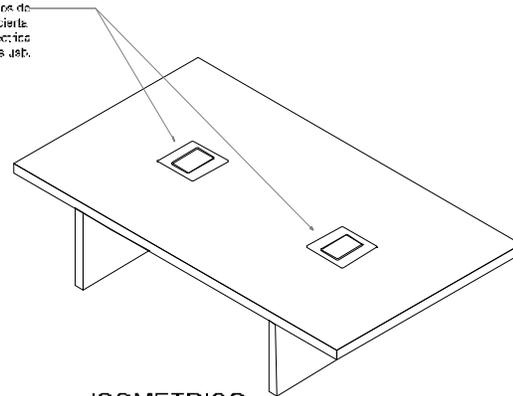


ALZADO LATERAL



ALZADO FRONTAL

caja modular modular multipuerto de acero inoxidable con cubierta con los puertos de toma eléctrica y dos puertos USB.



ESPECIFICACIONES TÉCNICAS DE MOBILIARIO DE LINEA

Concepto: MÓDULO DE TRABAJO CENTRAL DE 3700 MM DE FRENTE X 1200 MM DE FONDO Y 750 MM DE ALTURA.

Clave: MODCAB-4U

DESCRIPCIÓN: MÓDULO DE TRABAJO CENTRAL DE 3700 MM DE FRENTE X 1200 MM DE FONDO Y 750 MM DE ALTURA. CON MAMPARA DIVISORIA DE CRISTAL

ELEMENTOS:

- 1 Cubierta de trabajo de 3700 x 1200cm.
- 2 pza Cristal templado 120 cm x de 9 mm de espesor.
- 1 pieza de piezas de 3700 mm de ancho por 50 cm de alto.

Cubierta:

La cubierta estará fabricada con madera de MDF de 30MM de espesor, con acabado en laminado plástico de baja densidad de 0.7mm.

Cantos rectos de laminado plástico de baja densidad de 0.7mm.

Dicha cubierta estará separada 1cm. de la estructura.

La cubierta tendrá insertos de zinc o similar para recibir los tornillos de métrica allen cabeza plana de 6.3mm. (queda prohibido el uso de clavos, grapas o pijas o remaches para la sujeción entre las diferentes uniones del mueble.

Color Wilson Art Lamine Grey Elm 8201k-12

Estructura:

La estructura estará formada por 2 y travesaños metálicos de 75 x 50mm calibre No. 16 en acero laminado en frío, estructura tipo A y 2 pza poste metálico de 75 x 50mm calibre No. 16 en acero laminado en frío ambos se encuentran soldadas con sistema MIG de cordón corrido sin que deje escoria mismas que se sujetara tanto la cubierta en una sola pieza. Color Pantone 420 C

En ningún caso se permitirá el uso de clavos, remaches, grapas o pijas para sujetar las piezas de MDF ni con la estructura.

4 piezas de pasacables con cobre polvo manga para escritorio o mesa, acabado plateado de 72.5 x 220mm. En gris metálico

Toda la estructura recibirá un pre-tratamiento consistente en desengrase, lavado y fosfatado seguido de una capa de polvo epoxi horneado a 200°C y de un proceso exterior de polimerizado en las piezas metálicas.

Dicho recubrimiento en polvo deberá cumplir con la normativa vigente de reacción al fuego UNE23827-90.

La unión del bastidor al tablero se realizará mediante un tornillo de métrica 6 y un cilindro espaciador nivelador.

Soportes:

De perfil cuadrado 75 x 50mm., calibre 16

El pegado de los elementos se podrá realizar cara a cara, lado a lado o frente a frente, unidos con adhesivo. Queda prohibido el uso de clavos, grapas o pijas para madera.

Ensamblaje: La unión se hará mediante canal perfilado y espigas de refuerzo, aplicando previamente adhesivo tanto en las espigas como en el canal. Para ensamblar las cubiertas con los laterales, el refuerzo se hará mediante espigas, adhesivo y tornillos de acero galvanizado de 6.3mm, eh inserto de zinc, o equivalente.

Se pueden unir las piezas con pernos de madera encolado. El pegado de los elementos se podrá realizar cara a cara, lado a lado o frente a frente, unidos con adhesivo.

Queda prohibido el uso de clavos, grapas o pijas de cualquier tipo.

Color Pantone 420 C

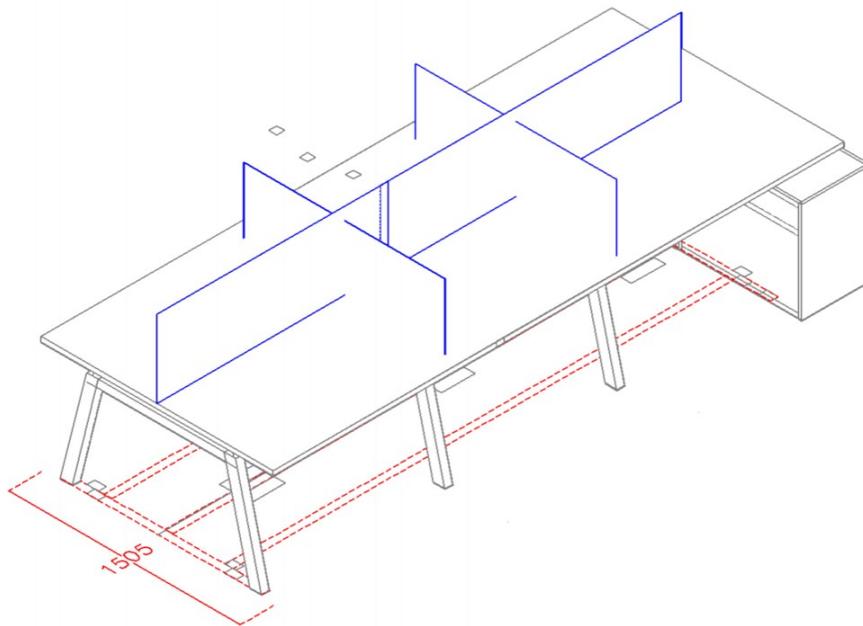
ESPECIFICACIONES TÉCNICAS DE MOBILIARIO DE LINEA

Cristal:

Cristal templado de 9 mm de espesor claro. 1 pieza de piezas de 3700 mm de ancho por 50 cm de alto. Con 4 suajes en forma de clip para sujeción a cubierta en parte superior, 2 pieza de piezas de 1110 mm de ancho por 50 cm de alto. 2 pieza de piezas de 550 mm de ancho por 50 cm de alto. Con 2 suajes en forma de clip para sujeción a cubierta en parte superior, Con 4 suajes en forma de clip para sujeción a cubierta en parte superior mediante clip conector de ac. Inox colocado con insertos de de zinc o similar para recibir los tornillos de métrica allen cabeza plana de 6.3mm. Los cantos son boleados en los extremos (queda prohibido el uso de clavos, grapas o pijas o remaches para la sujeción entre las diferentes uniones del mueble)

Garantía mínima de 5 años.

ESQUEMA GRÁFICO:



ESPECIFICACIONES TÉCNICAS DE MOBILIARIO DE LINEA

Concepto: CREDENZA DE MDF CON LAMINADO PLASTICO DE 120 x 45 x 75 cm.

Clave: CREDLP-120

DESCRIPCIÓN: CREDENZA DE MDF CON LAMINADO PLASTICO DE 120 x 45 x 75 cm. CREDENZA DE MADERA DE MDF TERMINADA EN LAMINADO PLÁSTICO EN TODAS SUS CARAS VISIBLES CON UN PEDESTAL CON 3 CAJONES, 2 GAVETAS ARCHIVADORAS Y PUERTA. INCLUYE SISTEMA PARA ARCHIVO SUSPENDIDO Y CORREDERAS DE SUSPENSIÓN PROGRESIVA, BISAGRAS Y JALADERAS.

ELEMENTOS:

Estructura: Madera MDF fabricado a alta presión, para recibir laminado plástico de 0.7mm en todas sus caras. Color Crystal D388-60 terminado mate.

Cubierta y base: De 30mm. De espesor; recubierta con laminado plástico de 0.7mm. Color Crystal D388-60 terminado mate.

Frontales de cajones: De 19 ms. De espesor, recubierto con laminado plástico de 0.7mm. En caras y cantos visibles. Color Crystal D388-60 terminado mate.

Costados: De 30mm. De espesor; recubiertos con laminado plástico de 0.7mm. Color Crystal D388-60 terminado mate.

Respaldo: De 19 ms. De espesor, recubierto con laminado plástico de 0.7mm. En caras y cantos visibles.

Cantos: Cantos rectos del mismo material que la cubierta. Color Crystal D388-60 terminado mate.

Gavetas: Frente de 16 mm de espesor. Respaldo, costados y fondo del cajón de 12 mm de espesor. El interior De la gaveta con recubrimiento de laminado plástico de 0.7mm.

Accesorios:

Correderas: Correderas de extensión total fabricadas en acero con acabado galvanizado, para cajón de madera de cierre lento, para montaje lateral. 2 pzas de Varillas Para archivo suspendido fabricadas en redondo de acero inoxidable embutidas en parte interna del frontal del cajón y en fondo.

Archivo Suspendido: Sistema a base de ángulo de aluminio de 12.7 ms.

Jaladeras: Jaladeras integradas y ocultas al frente del cajón con corte a 45 grados en parte superior de las puertas y cajones.

Regatón: Con base de neopreno, de 38.1 ms. De diámetro y 12.7 ms. De espesor, con nivelador metálico, Cuerda de 38 hilos e inserto de zinc. Si se coloca la Credenza sola y el regatón de neopreno de 50.8 ms. de diámetro y 1.27 ms. De espesor si va a llevar librero encima.

Chapa: Cerradura de cierre general redonda para instalación lateral para cajones con mecanismo de acción click, llave extraíble con posiciones de bloqueo y desbloqueo Fabricada en zamac acabado nickel, de 40 mm de diámetro, 18 mm de diámetro del cañón, 26 mm longitud del cañón giro 180°.

Bisagras: Bisagras bidimensionales de cazuela apertura de 110 grados, con mecanismo de cierre muelle. Fabricada completamente en acero, acabado Níquel.

Ensamblaje: La unión se hará mediante canal perfilado y espigas de refuerzo, aplicando previamente adhesivo tanto en las espigas como en el canal. Para ensamblar la cubierta con los costados, el refuerzo se hará mediante espigas, adhesivo y tornillos de acero galvanizado de 6.3 ms., especiales para aglomerado o tabla roca.

Se pueden unir las piezas con pernos de encino encolado. El pegado de los elementos se podrá realizar cara a cara, lado a lado o frente a frente, unidos con adhesivo. Queda prohibido el uso de clavos o pijas para madera.

OBSERVACIONES:

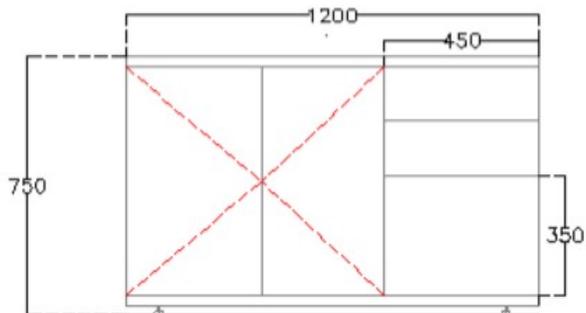
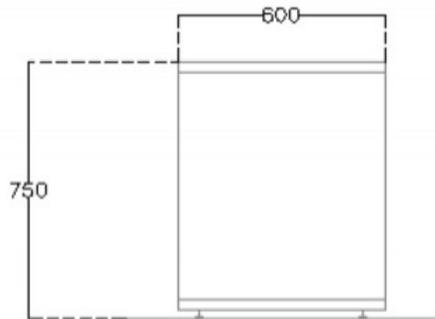
Los muebles de MDF terminados en laminado plástico serán de la misma línea.

Queda prohibido el uso de grapas, remaches clavos o pijas.

Puerta y frontal del cajón tipo parche

ESQUEMA GRÁFICO:

ESPECIFICACIONES TÉCNICAS DE MOBILIARIO DE LINEA



ESPECIFICACIONES TÉCNICAS MOBILIARIO DE LINEA

Concepto: ESTACIÓN DE TRABAJO EN PARA RECEPCIÓN PARA 2 PERSONAS DE 2300 MM DE FRENTE, 1100MM MM DE FONDO Y 1100, 750 MM DE ALTO.

Clave: MDE-02-MA

DESCRIPCIÓN: ESTACIÓN DE TRABAJO EN PARA RECEPCIÓN PARA 2 PERSONAS DE 2300 MM DE FRENTE, 1100MM MM DE FONDO Y 1100, 750 MM DE ALTO. INCLUYE 2 MAMPARAS Y 2 CAJONERA BAJO CUBIERTA.

ELEMENTOS:

- 1 Mampara frontal
- 1 Cubierta de trabajo
- 2 Cajoneras
- 2 Mampara lateral

Mampara Frontal: Mampara de mostrador reversible de 2300 mm de frente, 1100 mm de alto. Fabricado Tablón de madera maciza de Parota de 1 1/2" de espesor. Cepillado, Veta horizontal. Terminado en barniz de poliuretano 11000, base solvente en color cerrado. Semi mate. Cantos rectos del mismo material de la mampara. Con 1 pieza de remate en forma de "L" de 670, 300 mm de frente, 580mm de fondo y 19 mm de espesor. Sujeto a estructura metálica con tornillo de métrica y cabeza tipo allen.

Mampara lateral Mampara de mostrador reversible de 1100 mm de frente 1100 mm de alto. Fabricado Tablón de madera maciza de Parota de 1 1/2" de espesor. Cepillado, Veta horizontal. Terminado en barniz de poliuretano 11000, base solvente en color cerrado. Semi mate. Cantos rectos del mismo material de la mampara. Con 1 pieza de remate en forma de "L" de 670, 300 mm de frente, 580mm de fondo y 19 mm de espesor. Sujeto a estructura metálica con tornillo de métrica y cabeza tipo allen.

Cubierta de trabajo: Cubiertas de trabajo de 2500de frente, 600 mm de fondo y 750 mm de alto. Fabricado Tablón de madera maciza de Parota de 1 1/2" de espesor. Cepillado, Veta horizontal. Terminado en barniz de poliuretano 11000, base solvente en color cerrado. Semi mate. Cantos rectos del mismo material de la cubierta hacia área de trabajo y con corte a 45 grados hacia mampara frontal y lateral. Con dos barrenos para pasables de 68.5 x 208 mm. La cubierta se fija a la estructura mediante tornillos de métrica cabeza allen, inserto de zinc o similar y separador metálico.

Cajonera: Pedestal cajonera para uso bajo cubierta de 457 mm de frente, 400 mm de fondo y 700 mm de alto, con dos cajones papeleros de 150 mm de alto y un cajón archivero. Fabricado Tablón de madera maciza de Parota, Cepillada. Veta horizontal. Terminado en barniz de poliuretano 11000, base solvente en color cerrado. Semi mate. Cubierta y costados de 1" de espesor. Los frentes y costados de los cajones y las puertas están hechos de 19 mm de espesor, el fondo del cajón en MDF de alta presión de 12mm. Los cajones tienen cerradura con

ESPECIFICACIONES TÉCNICAS MOBILIARIO DE LINEA

sistema de bloqueo central cierre general fabricados en latón con cerrojo, cilindro y pernos; acabado final cromado. Correderas de extensión completa con la siguiente capacidad de carga: Cajón tipo papelero: 9.047 kg., Cajón tipo archivero: 22.67 kg. Los tiradores están integrados a la parte superior del frontal del cajón con bisel a 45 grados

Regatones: Los niveladores con inserto de zinc ofrecen un rango de ajuste de 7.62 cm y están acabados en cromo con tuerca inserto de zinc o similar.

Pasacables: 2 pza. Cobre polvo abatible de 400 mm de frente, 72.5 mm de fondo. Fabricado en Zamak y Aluminio. Acabado Gris metálico.

Ensamblaje: La unión se hará mediante canal perfilado y espigas de refuerzo, aplicando previamente adhesivo tanto en las espigas como en el canal. Para ensamblar la cubierta con los costados, el refuerzo se hará mediante espigas, adhesivo y tornillos de acero galvanizado de 6.3mm. Se pueden unir las piezas con pernos. El pegado de los elementos se podrá realizar cara a cara, lado a lado o frente a frente, unidos con adhesivo. Queda prohibido el uso de clavos, grapas o pijas para madera.

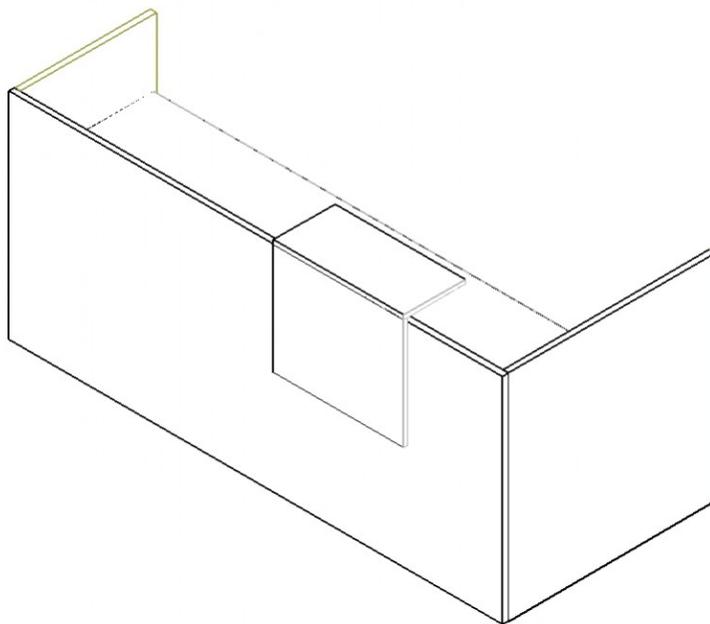
Observaciones: En ningún caso se permitirá ensamblar el fondo de los cajones y gavetas con grapas, pijas ni clavos para madera.

GARANTÍA:

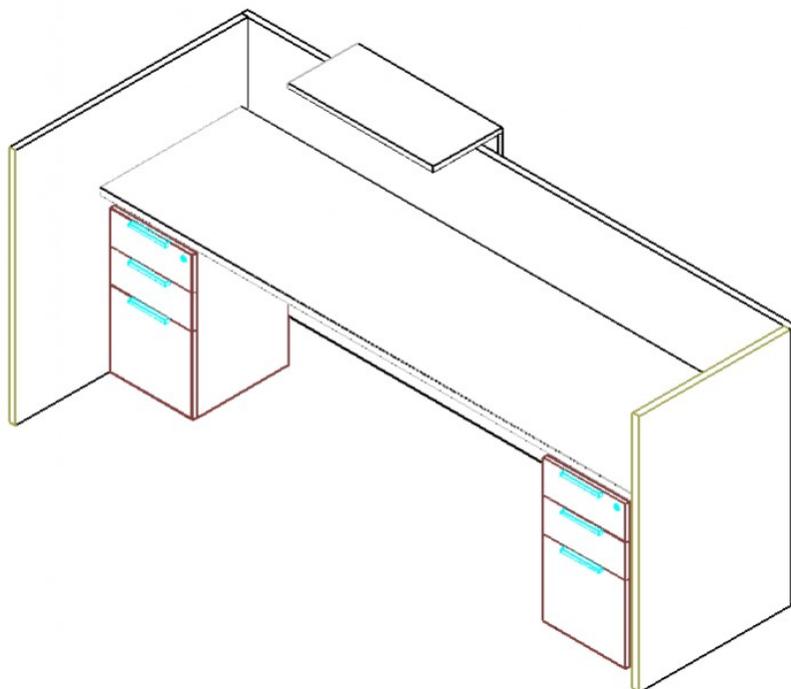
MINIMA 10 AÑOS

ESQUEMA GRÁFICO:

**ESPECIFICACIONES TÉCNICAS
MOBILIARIO DE LINEA**



ESPECIFICACIONES TÉCNICAS MOBILIARIO DE LINEA



PROPUESTA TÉCNICA

LICITACIÓN PÚBLICA NACIONAL

SAASM-LPN-001/2024

“ADQUISICIÓN DE MOBILIARIO DE LÍNEA”

Nombre del proveedor, dirección, teléfono.

ANEXO 2

HOJA No. ___ DE ___

FECHA: ___/___/___
DD/MM/AA.

LOTE / SUB LOTE / PARTIDA No.	CLAVE	DESCRIPCIÓN COMPLETA	MARCA	MODELO	FABRICACIÓN
		<p>SE DEBERÁ OFERTAR CONFORME A LO SEÑALADO EN EL ANEXO 1 (ANEXO TÉCNICO), SEÑALANDO EL NÚMERO DE LOTE Y PARTIDA.</p> <p>LA PROPUESTA TÉCNICA DEBERÁ DE INCLUIR LAS FICHAS, Y CATÁLOGOS DE LOS BIENES OFERTADOS</p> <p>(HOJA MEMBRETADA DE LA EMPRESA)</p>			

VIGENCIA
90 DÍAS

NOMBRE Y FIRMA DEL REPRESENTANTE LEGAL

PRECIOS FIJOS, INALTERABLES
IRRENUNCIABLES

FECHA DE ENTREGA

--

PROPUESTA ECONÓMICA LICITACIÓN PÚBLICA NACIONAL <u>SAASM-LPN-001/2024</u> “ADQUISICIÓN DE MOBILIARIO DE LÍNEA” Nombre del proveedor, dirección, teléfono.

ANEXO 3

HOJA No. ___ DE ___
FECHA: ___/___/___ DD/MM/AA.

LOTE / PART. No.	DESCRIPCIÓN COMPLETA	UNIDAD	CANTIDAD	PRECIO UNITARIO	IMPORTE
	<p>SE DEBE OFERTAR CONFORME A LO SEÑALADO EN EL ANEXO 1 Y LA PROPUESTA TÉCNICA PRESENTADA, POR CADA LOTE OFERTADO Y POR PARTIDA CON I.V.A. DESGLOSADO.</p> <p>(HOJA MEMBRETADA DE LA EMPRESA)</p>				<p>SUBTOTAL I.V.A. TOTAL</p>

VIGENCIA DE LA COTIZACIÓN 90 DÍAS		
_____ NOMBRE Y FIRMA DEL REPRESENTANTE LEGAL	PRECIOS FIJOS, INALTERABLES E IRRENUNCIABLES	_____ FECHA DE ENTREGA



LICITACIÓN PÚBLICA NACIONAL
SAASM-LPN-001/2024
"ADQUISICIÓN DE MOBILIARIO DE LINEA"
(Formato)

_____(Nombre)_____. manifiesto bajo protesta de decir verdad, que los datos aquí asentados, son ciertos y han sido debidamente verificados, así como que cuento con facultades suficientes para suscribir la PROPOSICIÓN en la presente INVITACIÓN pública, a nombre y representación de: (persona física o moral).

No. De Licitación: **SAASM-LPN-001/2024**

Registro Federal de Contribuyentes:		
Domicilio.- Calle y número:		
Colonia:	Demarcación Territorial o Municipio:	
Código Postal:	Entidad Federativa:	
Teléfonos:	Fax:	
Correo electrónico:		
No. de la escritura pública en la que consta su acta constitutiva:		Fecha:
Nombre, número y lugar del Notario Público ante el cual se dio fe de la misma:		
Relación de accionistas.-		
Apellido Paterno:	Apellido Materno:	Nombre(s):
Descripción del objeto social:		
Reformas al acta constitutiva:		

Nombre del apoderado o representante:	
Datos del documento mediante el cual acredita su personalidad y facultades. -	
Escritura pública número:	Fecha:
Nombre, número y lugar del Notario Público ante el cual se otorgó:	

(Lugar y fecha)
Protesto lo necesario.

(Firma)

Nota: El presente formato podrá ser reproducido por cada participante en el modo que estime conveniente, debiendo respetar su contenido, preferentemente en el orden indicado



Coordinación
de Servicios
Administrativos
UNAM CAMPUS MORELIA

ANEXO 5

UNIVERSIDAD NACIONAL AUTÓNOMA DE MÉXICO
COORDINACIÓN DE SERVICIOS ADMINISTRATIVOS
UNAM CAMPUS MORELIA

LICITACIÓN PÚBLICA NACIONAL
SAASM-LPN-001/2024

“ADQUISICIÓN DE MOBILIARIO DE LINEA”

MODELO DE FIANZA PARA GARANTIZAR EL CUMPLIMIENTO DEL CONTRATO

DATOS AFIANZADORA: DENOMINACIÓN, DOMICILIO COMPLETO, AUTORIZACIÓN PARA OPERAR SEÑALANDO EL NÚMERO DE OFICIO Y FECHA.

FIADO: (Razón social de la empresa)

ANTE UNIVERSIDAD NACIONAL AUTÓNOMA DE MÉXICO, CON DOMICILIO LEGAL UBICADO EN 9º PISO DE LA TORRE DE RECTORÍA, CIUDAD UNIVERSITARIA, DEMARCACIÓN TERRITORIAL COYOACÁN, C.P. 04510, MÉXICO, CD. MX. “LA CONTRATANTE”, COORDINACIÓN DE SERVICIOS ADMINISTRATIVOS EN MORELIA.

PARA GARANTIZAR POR (Razón social de la empresa) CON DOMICILIO EN (Dirección fiscal de la empresa), EL EXACTO CUMPLIMIENTO DE TODAS Y CADA UNA DE LAS OBLIGACIONES A SU CARGO ESTABLECIDAS EN EL CONTRATO N° (No. de contrato o contrato) DE FECHA (Fecha de generación).

POR LO QUE, EN CASO DE INCUMPLIMIENTO A CUALQUIERA DE LAS OBLIGACIONES CONTRAÍDAS POR PARTE DEL AFIANZADO, EN CASO DE QUE LA PRESENTE FIANZA SE HAGA EXIGIBLE LA INSTITUCIÓN AFIANZADORA ACEPTA EXPRESAMENTE LO DISPUESTO EN LOS ARTÍCULOS 178, 282 Y 283, DE LA LEY DE INSTITUCIONES DE SEGUROS Y FIANZAS, Y DEMÁS RELATIVOS Y APLICABLES.

A TRAVÉS DE LA PRESENTE FIANZA TAMBIÉN SE PODRÁN COBRAR LOS ATRASOS POR INCUMPLIMIENTO DE LA ENTREGA DE LOS BIENES A RAZÓN DEL 1% POR DÍA DE ATRASO DEL TOTAL DE BIENES NO ENTREGADOS.

LA PRESENTE FIANZA PERMANECERÁ EN VIGOR HASTA HABER CONCLUIDO EL TOTAL CUMPLIMIENTO DE LAS OBLIGACIONES QUE AMPARA EL CONTRATO A ENTERA SATISFACCIÓN DE LA UNAM.

ESTA FIANZA CONTINUARÁ VIGENTE AÚN CUANDO SE OTORGUEN PRÓRROGAS O ESPERAS AL DEUDOR PARA EL CUMPLIMIENTO DE LAS OBLIGACIONES QUE SE AFIANZAN, DE CONFORMIDAD A LO SEÑALADO EN EL ARTÍCULO 179 DE LA LEY DE INSTITUCIONES DE SEGUROS Y FIANZAS.

PARA EFECTOS DE HACER EFECTIVA LA FIANZA SE SUJETARÁ A LO DISPUESTO EN LOS ARTÍCULO 174 Y 175 DE LA LEY DE INSTITUCIONES DE SEGUROS Y FIANZAS.

LA PRESENTE GARANTÍA DE CUMPLIMIENTO DE CONTRATO PODRÁ SER CANCELADA ÚNICAMENTE MEDIANTE UN ESCRITO EXPEDIDO POR LA ENTIDAD O DEPENDENCIA CONVOCANTE DE LA UNIVERSIDAD NACIONAL AUTÓNOMA DE MÉXICO.

LA OBLIGACIÓN GARANTIZADA SERÁ INDIVISIBLE Y EN CASO DE PRESENTARSE ALGÚN INCUMPLIMIENTO SE HARÁ EFECTIVA POR EL MONTO TOTAL DE LAS OBLIGACIONES GARANTIZADAS; POR LO QUE EN TODOS LOS CASOS LA INSTITUCIÓN AFIANZADORA CUBRIRÁ LA TOTALIDAD DE LA FIANZA OTORGADA A LA UNIVERSIDAD NACIONAL AUTÓNOMA DE MÉXICO, ANTE EL INCUMPLIMIENTO DEL CONTRATO.

EN CASO DE AMPLIACIÓN DEL MONTO O DEL PLAZO DEL CONTRATO O QUE EXISTA SUSPENSIÓN DEL MISMO, LA VIGENCIA DE LA FIANZA SERÁ AMPLIADA O MODIFICADA EN CONCORDANCIA CON EL NUEVO MONTO O PLAZO PACTADO.

LA FIANZA GARANTIZARÁ LA EJECUCIÓN TOTAL DE LO ENCOMENDADO EN EL CONTRATO, AÚN CUANDO PARTE DE ELLO SE SUBCONTRATE CON AUTORIZACIÓN PREVIA Y POR ESCRITO DE LA ENTIDAD O DEPENDENCIA CONVOCANTE DE LA UNIVERSIDAD NACIONAL AUTÓNOMA DE MÉXICO.

LA AFIANZADORA SE SOMETE EXPRESAMENTE A LA JURISDICCIÓN DE LOS TRIBUNALES FEDERALES DE LA CIUDAD DE MÉXICO, RENUNCIANDO A LA QUE PUDIERA CORRESPONDERLE POR RAZÓN DE SU DOMICILIO PRESENTE O FUTURO O POR CUALQUIER OTRA CAUSA.

LA PRESENTE FIANZA SE EXPIDE DE CONFORMIDAD CON LO DISPUESTO AL PUNTO 6.1 FRACCIÓN II Y TERCER PÁRRAFO DE LA NORMATIVIDAD DE ADQUISICIONES, ARRENDAMIENTOS Y SERVICIOS DE LA UNAM.

CLÁUSULAS GENERALES

PRIMERA. - OBLIGACIÓN GARANTIZADA

ESTA POLIZA DE FIANZA GARANTIZA EL CUMPLIMIENTO DE LAS OBLIGACIONES ESTIPULADAS EN EL “CONTRATO” A QUE SE REFIERE ESTA PÓLIZA Y DE SUS CONVENIOS MODIFICATORIOS QUE SE HAYAN REALIZADO O A LOS ANEXOS DEL MISMO, CUANDO NO REBASAN EL PORCENTAJE DE AMPLIACIÓN INDICADO EN LA CLÁUSULA SIGUIENTE, AÚN Y CUANDO PARTE DE LAS OBLIGACIONES SE SUBCONTRATEN.

SEGUNDA. - MONTO AFIANZADO

(LA AFIANZADORA O LA ASEGURADORA) SE COMPROMETE A PAGAR A “LA BENEFICIARIA” HASTA EL MONTO DE ESTA PÓLIZA, QUE ES ____ (CON NÚMERO Y LETRA SIN INCLUIR EL IMPUESTO AL VALOR AGREGADO) QUE REPRESENTA EL __% (SEÑALAR EL PORCENTAJE CON LETRA) DEL VALOR DEL “CONTRATO”.

(LA AFIANZADORA O LA ASEGURADORA) RECONOCE QUE EL MONTO GARANTIZADO POR LA FIANZA DE CUMPLIMIENTO SE PUEDE MODIFICAR EN EL CASO DE QUE SE FORMALICE UNO O VARIOS CONVENIOS MODIFICATORIOS DE AMPLIACIÓN DEL MONTO DEL “CONTRATO” INDICADO EN LA CÁRATULA DE ESTA PÓLIZA, SIEMPRE Y CUANDO NO REBASE EL 20% DE DICHO MONTO. PREVIA NOTIFICACIÓN DEL FIADO Y CUMPLIMIENTO DE LOS REQUISITOS LEGALES, (LA AFIANZADORA O LA ASEGURADORA) EMITIRÁ EL DOCUMENTO MODIFICATORIO CORRESPONDIENTE O ENDOSO PARA EL SOLO EFECTO DE HACER CONSTAR LA REFERIDA AMPLIACIÓN, SIN QUE SE ENTIENDA QUE LA OBLIGACIÓN SEA NOVADA.

EN EL SUPUESTO DE QUE EL PORCENTAJE DE AUMENTO AL “CONTRATO” EN MONTO FUERA SUPERIOR A LOS INDICADOS, (LA AFIANZADORA O LA ASEGURADORA) SE RESERVA EL DERECHO DE EMITIR LO ENDOSOS SUBSECUENTES, POR LA DIFERENCIA ENTRE AMBOS MONTOS, SIN EMBARGO, PREVIA SOLICITUD (LA ASEGURADORA O LA AFIANZADORA) PODRÁ GARANTIZAR DICHA DIFERENCIA Y EMITIRÁ EL DOCUMENTO MODIFICATORIO CORRESPONDIENTE.

(LA AFIANZADORA O LA ASEGURADORA) ACEPTA EXPRESAMENTE QUE, EN CASO DE REQUERIMIENTO, SE COMPROMETE A PAGAR EL MONTO TOTAL AFIANZADO, SIEMPRE Y CUANDO EN EL CONTRATO SE HAYA ESTIPULADO QUE LA OBLIGACIÓN GARANTIZADA ES INDIVISIBLE; DE ESTIPULARSE QUE ES DIVISIBLE, (LA AFIANZADORA O ASEGURADORA) PAGARÁ DE FORMA PROPORCIONAL EL MONTO DE LA O LAS OBLIGACIONES INCUMPLIDAS.

TERCERA. - INDEMNIZACIÓN POR MORA

(LA AFIANZADORA O LA ASEGURADORA) SE OBLIGA A PAGAR LA INDEMNIZACIÓN POR MORA QUE EN SU CASO PROCEDA DE CONFORMIDAD CON EL ARTÍCULO 283 DE LA LEY DE INSTITUCIONES DE SEGUROS Y DE FIANZAS.

CUARTA. – VIGENCIA

LA FIANZA PERMANECERÁ VIGENTE DURANTE EL CUMPLIMIENTO A LA O LAS OBLIGACIONES QUE GARANTICE EN LOS TÉRMINOS DEL “CONTRATO” Y CONTINUARÁ VIGENTE EN CASO DE QUE “LA CONTRATANTE” OTORQUE PRORROGA O ESPERA AL CUMPLIMIENTO DEL “CONTRATO”, EN LOS TÉRMINOS DE LA SIGUIENTE CLÁUSULA.

ASIMISMO, ESTA FIANZA PERMANECERÁ VIGENTE DURANTE LA SUBSTANCIACIÓN DE TODOS LOS RECURSOS LEGALES, ARBITRAJES O JUICIOS QUE SE INTERPONGAN CON ORIGEN EN LA OBLIGACIÓN GARANTIZADA HASTA QUE SE PRONUNCIE RESOLUCIÓN DEFINITIVA DE AUTORIDAD O TRIBUNAL COMPETENTE QUE HAYA CAUSADO EJECUTORIA.

DE ESTA FORMA LA VIGENCIA DE LA FIANZA NO PODRÁ ACOTARSE EN RAZÓN DEL PLAZO ESTABLECIDO PARA CUMPLIR LA O LAS OBLIGACIONES CONTRACTUALES.

QUINTA. – PRÓRROGAS, ESPERAS O AMPLIACIÓN AL PLAZO DEL CONTRATO

EN CASO DE QUE SE PRORROGUE EL PLAZO ORIGINALMENTE SEÑALADO O CONCEDER ESPERAS O CONVENIOS DE AMPLIACIÓN DE PLAZO PARA EL CUMPLIMIENTO DEL CONTRATO GARANTIZADO Y SUS ANEXOS, EL FIADO DARÁ AVISO A (LA AFIANZADORA O LA ASEGURADORA), LA CUAL DEBERÁ EMITIR LOS DOCUMENTOS MODIFICATORIOS O ENDOSOS CORRESPONDIENTES.

(LA AFIANZADORA O LA ASEGURADORA) ACEPTA EXPRESAMENTE GARANTIZAR LA OBLIGACIÓN A QUE ESTA PÓLIZA SE REFIERE, AÚN EN EL CASO DE QUE SE OTORQUE PRÓRROGA, ESPERA O AMPLIACIÓN AL FIADO POR PARTE DE “LA CONTRATANTE” PARA EL CUMPLIMIENTO TOTAL DE LAS OBLIGACIONES QUE SE GARANTIZAN, POR LO QUE NO SE ACTUALIZA EL SUPUESTO DE EXTINCIÓN DE FIANZA PREVISTO EN EL ARTÍCULO 179 DE LA EY DE INSTITUCIONES DE SEGUROS Y FIANZAS, SIN QUE SE ENTIENDA NOVADA LA OBLIGACIÓN.

SEXTA. – SUPUESTOS DE SUSPENSIÓN

PARA GARANTIZAR EL CUMPLIMIENTO DEL “CONTRATO”, CUANDO CONCURRAN LOS SUPUESTOS DE SUSPENSIÓN EN LOS TÉRMINOS DE LA ORMATIVIDAD DE ADQUISICIONES, ARRENDAMIENTOS Y SERVICIOS DE LA UNAM, Y DE SER EL CASO, LA LEY DE ADQUISICIONES, ARRENDAMIENTOS Y SERVICIOS DEL SECTOR PÚBLICO, SU REGLAMENTO Y DEMÁS DISPOSICIONES APLICABLES, “LA CONTRATANTE” DEBERÁ EMITIR EL O LAS ACTAS CIRCUNSTANCIADAS Y, EN SU CASO, LAS CONSTANCIAS A QUE HAYA LUGAR. EN ESTOS SUPUESTOS, A PETICIÓN DEL FIADO, (LA AFIANZADORA O LA ASEGURADORA) OTORGARÁ EL O LOS ENDOSOS CONDUCENTES, CONFORME A LO ESTATUIDO EN EL ARTÍCULO 166 DE LA LEY DE INSTITUCIONES DE SEGUROS Y DE FIANZAS, PARA LO CUAL BASTARÁ QUE EL FIADO EXHIBA A (LA AFIANZADORA O LA ASEGURADORA) DICHS DOCUMENTOS EXPEDIDOS POR “LA CONTRATANTE”.

EL APLAZAMIENTO DERIVADO DE LA INTERPOSICIÓN DE RECURSOS ADMINISTRATIVOS Y MEDIOS DE DEFENSA LEGALES, NO MODIFICA O ALTERA EL PLAZO DE EJECUCIÓN INICIALMENTE PACTADO, POR LO QUE SUBSISTIRÁN INALTERADOS LOS TÉRMINOS Y CONDICIONES ORIGINALMENTE PREVISTOS, ENTENDIEDO QUE LOS ENDOSOS QUE EMITA (LA AFIANZADORA O LA ASEGURADORA) POR CUALQUEIRA DE LOS SUPUESTOS REFERIDOS, FORMARÁN PARTE EN SU CONJUNTO, SOLIDARIA E INSEPARABLE A LA PÓLIZA INICIAL.

SÉPTIMA. – SUBJUDICIDAD

(LA AFIANZADORA O LA ASEGURADORA), REALIZARÁ EL PAGO DE LA CANTIDAD REQUERIDA, BAJO LOS TÉRMINAS ESTIPULADOS EN ESTA PÓLIZA DE FIANZA Y, EN SU CASO, LA INDEMNIZACIÓN POR MORA DE ACUERDO A LO ESTABLECIDO EN EL ÁRTICULO 283 DE LA LEY DE INSTITUCIONES DE SEGUROS Y FIANZAS, AUN CUANDO LA OBLIGACIÓN SE ENCUENTRE SUBJÚDICE, EN VIRTUD DE PROCEDIMIENTO ANTE AUTORIDAD JUDICIAL, ADMINISTRATIVA O TRIBUNAL ARBITRAL, SALVO QUE EL FIADO OBTENGA LA SUSPENSIÓN DE SU EJECUCIÓN, ANTE DICHAS INSTANCIAS.

(LA AFIANZADORA O LA ASEGURADORA) DEBERÁ COMUNICAR A “LA BENEFICIARIA” DE LA GARANTÍA, EL OTORGAMIENTO DE LA SUSPENSIÓN AL FIADO, ACOMPAÑÁNDOLE LAS CONSTANCIAS RESPECTIVAS QUE ASI LO ACREDITEN, A FIN DE QUE SE ENCUENTREN EN LA POSIBILIDAD DE ABSTENERSE DEL COBRO DE LA FIANZA HASTA EN TANTO SE DICTE SENTENCIA FIRME.

OCTAVA. – COAFIANZAMIENTO O YUXTAPOSICIÓN DE GARANTÍAS

EL COAFIANZAMIENTO O YUXTAPOSICIÓN DE GARANTÍAS, NO IMPLICARÁ NOVACIÓN DE LAS OBLIGACIONES ASUMIDAS POR (AFIANZADORA O LA ASEGURADORA), POR LO QUE SUBSISTIRÁ SU RESPONSABILIDAD EXCLUSIVAMENTE EN LA MEDIDA Y CONDICIONES EN LA QUE ASUMIÓ EN LA PRSENTE PÓLIZA DE FIANZA Y EN SUS DOCUMENTOS MODIFICATORIOS, DE CONFORMIDAD CON LO EXPRESAMENTE ESTIPULADO PARA TALES EFECTOS EN EL CONTRATO PRINCIPAL MATERIA DEL AFIANZAMIENTO.

NOVENA. – CANCELACIÓN DE LA FIANZA

(LA AFIANZADORA O LA ASEGURADORA), QUEDARÁ LIBERADA DE SU OBLIGACIÓN FIADORA SIEMPRE Y CUANDO “LA CONTRATANTE” LE COMUNIQUE POR ESCRITO, POR CONDUCTO DEL

SERVIDOR PÚBLICO FACULTADO PARA ELLO, SU CONFORMIDAD PARA CANCELAR LA PRESENTE GARANTÍA.

EL FIADO PODRÁ SOLICITAR LA CANCELACIÓN DE LA FIANZA PARA LO CUAL DEBERÁ PRESENTAR A (LA AFIANZADORA O LA ASEGURADORA) LA CONSTANCIA DE CUMPLIMIENTO TOTAL DE LAS OBLIGACIONES CONTRACTUALES, CUANDO EL FIADO SOLICITE DICHA CANCELACIÓN DERIVADO DEL PAGO REALIZADO POR SALDOS A SU CARGO O POR EL INCUMPLIMIENTO DE OBLIGACIONES, DEBERÁ PRESENTAR EL RCIBO DE PAGO CORRESPONDIENTE.

ESTA FIANZA SE CANCELARÁ CUANDO HABÍENDOSE CUMPLIDO LA TOTALIDAD DE LAS OBLIGACIONES ESTIPULADAS EN EL “CONTRATO”, “LA CONTRATANTE” HAYA CALIFICADO O REVISADO Y ACEPTADO LA GARANTÍA EXHIBIDA POR EL FIADO PARA RESPONDER POR LOS DEFECTOS, VICIOS OCULTOS DE LOS BIENES ENTREGADOS Y POR EL CORRECTO FUNCIONAMIENTO DE LOS MISMOS O POR LA CALIDAD DE LOS SERVICIOS PRESTADOS POR EL FIADO, RESPECTO DEL “CONTRATO” ESPECIFICADO EN LA CARÁTULA DE LA PRESENTE PÓLIZA Y SUS RESPECTIVOS CONVENIOS MODIFICATORIOS.

DÉCIMA. – PROCEDIMIENTOS

(LA AFIANZADORA O LA ASEGURADORA), ACEPTA EXPRESAMENTE SOMETERSE AL PROCEDIMIENTO PREVISTO EN EL ARTÍCULO 282 DE LA LEY DE INSTITUCIONES DE SEGUROS Y DE FIANZAS PARA HACER EFECTIVA LA FIANZA.

DÉCIMA PRIMERA. – REQUERIMIENTO

“LA BENEFICIARIA”, PODRÁ REALIZAR EL REQUERIMIENTO DE PAGO A QUE SE REFIERE EL ARTÍCULO 282 DE LA LEY DE INSTITUCIONES DE SEGUROS Y DE FIANZAS EN LAS OFICINAS PRINCIPALES, SUCURSALES, OFICINAS DE SERVICIO O BIEN EN LOS DOMICILIOS DE LOS APODERADOS DESIGNADOS POR LA INSTITUCIÓN PARA RECIBIR REQUERIMIENTOS DE PAGO, CORRESPONDIENTES A CADA UNA DE LAS REGIONES COMPETENCIA DE LAS SALAS REGIONALES DEL TRIBUNAL FEDERAL DE JUSTICIA ADMINISTRATIVA.

“LA BENEFICIARIA”, REQUERIRÁ DE PAGO A LA INSTITUCIÓN ACOMPAÑANDO LOS DOCUMENTOS JUSTIFICATIVOS SIGUIENTES:

1. EL ACTO O CONTRATO EN QUE CONSTE LA OBLIGACIÓN A CARGO DEL FIADO.
2. LA PÓLIZA DE FIANZA Y ENDOSO O ENDOSOS RESPECTIVOS.
3. EL ACTA ADMINISTRATIVA, EN LA QUE SE HARÁN CONSTAR DE MANERA CRONOLÓGICA Y CIRCUNSTANCIADA LOS ACTOS U OMISIONES QUE CONSTITUYAN EL INCUMPLIMIENTO A LAS OBLIGACIONES GARANTIZADAS.
4. LA LIQUIDACIÓN DE ADEUDO O DOCUMENTO EN EL CUAL CONSTE EL CRÉDITO O IMPORTE A REQUERIR CON CARGO A LA GARANTÍA.
5. SI LOS HUBIERE, LA DEMANDA O EL ESCRITO DE CUALQUIER OTRO MEDIO DE DEFENSA LEGAL PROCEDENTE, PRESENTADO POR EL FIADO, RESOLUCIONES O SENTENCIAS FIRMES DICTADAS POR AUTORIDAD COMPETENTE Y SUS NOTIFICACIONES.
6. LOS DEMÁS DOCUMENTOS QUE LA TESORERÍA ESTIME PERTINENTES.

DICHOS DOCUMENTOS SE ACOMPAÑARÁN EN ORIGINAL O EN COPIA CERTIFICADA, SALVO LA PÓLIZA DE FIANZA Y SU ENDOSO, LOS CUALES DEBERÁN ANEXARSE EN ORIGINAL.

DÉCIMA SEGUNDA. – DISPOSICIONES APLICABLES

SERÁ APLICABLE, A ESTA PÓLIZA, EN LO NO PREVISTO POR LA LEY DE INSTITUCIONES DE SEGUROS Y DE FIANZAS LA LEGISLACIÓN MERCANTIL Y A FALTA DE DISPOSICIÓN EXPRESA EL CÓDIGO CIVIL FEDERAL.

DÉCIMA TERCERA. – ENTREGA DE FINANZAS

(LA AFIANZADORA O LA ASEGURADORA) DEBERÁ ENTREGAR A LA " BENEFICIARIA", UNA COPIA DE ESTA PÓLIZA A TRAVÉS DEL MEDIO ELECTRÓNICO, LA DIRECCIÓN DE CORREO ELECTRÓNICO (fcastillo@csam.unam.mx), O AMBOS CONFORME A LO SEÑALADO EN LA CARÁTULA DE ESTA PÓLIZA.



Coordinación
de Servicios
Administrativos
UNAM CAMPUS MORELIA

ANEXO 6

**UNIVERSIDAD NACIONAL AUTÓNOMA DE MÉXICO
COORDINACION DE SERVICIOS ADMINISTRATIVOS
CAMPUS MORELIA, UNAM**

**LICITACIÓN PÚBLICA NACIONAL
SAASM-LPN-001/2024**

**“ADQUISICIÓN DE MOBILIARIO DE LÍNEA”
MODELO DE CONTRATO**

CONTRATO DE COMPRA-VENTA QUE CELEBRAN, POR UNA PARTE LA UNIVERSIDAD NACIONAL AUTÓNOMA DE MÉXICO, A LA QUE EN LO SUCESIVO SE LE DENOMINARÁ “LA UNAM”, EN SU CARÁCTER DE COMPRADORA, REPRESENTADA EN ESTE ACTO POR _____, _____, ASISTIDO POR _____, _____; Y POR LA OTRA PARTE, _____, A QUIEN EN LO SUCESIVO SE LE DENOMINARÁ “EL VENDEDOR”, REPRESENTADA EN ESTE ACTO _____, _____, CONFORME A LAS DECLARACIONES Y CLÁUSULAS SIGUIENTES:

DECLARACIONES

I. DECLARA “LA UNAM”:

- I.1** Que de conformidad con el artículo 1° de su Ley Orgánica publicada en el Diario Oficial de la Federación del 6 de enero de 1945, es una corporación pública, organismo descentralizado del Estado, dotada de plena capacidad jurídica y que tiene por fines impartir educación superior para formar profesionistas, investigadores, profesores universitarios y técnicos útiles a la sociedad, así como realizar investigaciones, principalmente acerca de las condiciones y problemas nacionales, y extender con la mayor amplitud posible los beneficios de la cultura.
- I.2** Que la representación legal de esta casa de estudios recae en su rector(a), _____, según lo dispuesto en los artículos 9° de su Ley Orgánica y 30 de su Estatuto General, quien conforme a la fracción I del artículo 34 del propio Estatuto, tiene facultades para delegarla.
- I.3** Que _____, en su carácter de _____, se encuentra plenamente facultado(a) para suscribir el presente contrato, de conformidad con lo establecido en el punto QUINTO, primer párrafo del Acuerdo que delega y distribuye competencias para la suscripción de convenios, contratos y demás instrumentos consensuales en que la universidad sea parte, emitido por el Señor Rector y publicado en Gaceta-UNAM el 5 de septiembre de 2011.
- I.4** Que dentro de su estructura orgánico-administrativa se encuentra _____, quien cuenta con la infraestructura y los recursos necesarios para dar cumplimiento al objeto del presente instrumento.
- I.5** Que para cubrir las erogaciones que se deriven de este contrato, se afectará la partida presupuestal núm. _____, en el código de asignación presupuestal _____ de la _____.

- I.6 Que la adjudicación del presente contrato se realizó mediante el procedimiento de _____ instrumentado de conformidad con su Normatividad de Adquisiciones, Arrendamientos y Servicios.
- I.7 Que para la ejecución de la compra venta objeto de este contrato, señala como domicilio el ubicado en _____.
- I.8 Que señala como su domicilio legal el 9° piso de la Torre de Rectoría, Ciudad Universitaria, Alcaldía Coyoacán, Código Postal 04510, de la Ciudad de México.

**II. DECLARA “EL PROVEEDOR”:
PARA PERSONAS MORALES DENACIONALIDAD MEXICANA**

- II.1 Que está constituida como _____, conforme a las leyes mexicanas, según consta en la Escritura Pública Número _____, de fecha _____, otorgada ante la fe del Lic. _____, notario público número _____, de la ciudad de _____, inscrita en la Sección de Comercio del Registro Público de la Propiedad con folio número _____.
- II.2 Que _____, en su carácter de _____, cuenta con la capacidad jurídica necesaria para celebrar este tipo de actos, como lo acredita con el poder notarial número _____, de fecha _____, otorgado ante la fe del Lic. _____, notario público número _____, de la ciudad de _____.
- II.3 Que es su voluntad proveer a “LA UNAM” de los bienes que se describen en este contrato.
- II.4 Que cuenta con los elementos necesarios, capital, equipo y material suficiente y capacitado para proveer los bienes objeto de este contrato-pedido.
- II.5 Que, bajo protesta de decir verdad, manifiesta que no se encuentra en ninguno de los supuestos previstos en el punto 10 de la Normatividad de Adquisiciones, Arrendamientos y Servicios de “La UNAM”, que le impida celebrar el presente contrato.
- II.6 Que señala como su domicilio legal, para los efectos de este contrato, ubicado en _____.

**PARA PERSONAS MORALES DE NACIONALIDAD MEXICANA QUE ACTÚAN EN
REPRESENTACIÓN DE UNA EMPRESA EXTRANJERA**

- II. 1 Que está constituida como _____, conforme a las leyes mexicanas, según consta en la escritura pública número _____, de fecha _____, otorgada ante la fe del Lic. _____, notario público número _____, de la ciudad de _____, inscrita en la sección de comercio del registro público de la propiedad con folio número _____ y que cuenta con facultades para representar a la empresa extranjera _____, como lo acredita con _____.
- II. 2 Que _____, en su carácter de _____, cuenta con la capacidad jurídica necesaria para celebrar este tipo de actos, como lo acredita con el poder notarial número _____, de fecha _____, otorgado ante la fe del Lic. _____, notario público número _____, de la ciudad de _____.

- II. 3 Que mediante la celebración de este contrato-pedido, adquiere el compromiso de que la empresa extranjera la que representa, proveerá a “La UNAM” de los bienes que se describen en el mismo en tiempo y forma, asumiendo para tal efecto, todas las obligaciones que se contemplan en este instrumento
- II. 4 Que para los efectos de la declaración que antecede, se obliga en nombre de su representada a: entregar garantía de cumplimiento, asumir la responsabilidad de pagar la penalización para el caso de atraso en la fecha comprometida para la entrega de los bienes, y que para el supuesto de que se otorgue anticipo o pago por adelantado a su representada, se compromete asimismo a otorgar fianza por tal concepto.
- II.5 Que, bajo protesta de decir verdad, manifiesta que la empresa extranjera a la que representa en este acto, cuenta con los elementos necesarios, capital, equipo y personal suficiente y capacitado para proveer los bienes y servicios objeto del presente contrato.
- II.6 Que, bajo protesta de decir verdad, manifiesta que ni ella ni su representada, se encuentran en ninguno de los supuestos previstos en el punto 10 de la normatividad de adquisiciones, arrendamientos y servicios de “La UNAM”, que le impida celebrar el presente contrato.
- II.7 Que señala como su domicilio legal, para los efectos de este contrato, el ubicado en_____.

PARA PERSONAS DE NACIONALIDAD EXTRANJERA

- II.1 Que está constituida como_____, conforme a las leyes_____, según consta en la_____, de fecha_____, otorgada ante_____, de la ciudad de _____ sr._____.
- II.2 Que _____, en su carácter de _____, cuenta con la capacidad jurídica necesaria para celebrar este tipo de actos, como lo acredita con_____, de fecha_____, otorgada ante_____, de la ciudad de_____, sr._____.
- II.3 Que es su voluntad proveer a “La UNAM” de los bienes que se describen en este contrato.
- II.4 Que cuenta con los elementos necesarios, capital, equipo y personal suficiente y capacitado para proveer los bienes y servicios de objeto del presente contrato.
- II. 5 Que, bajo protesta de decir verdad, manifiesta que no se encuentra en ninguno de los supuestos previstos en el punto 10 de la normatividad de adquisiciones, arrendamientos y servicios de “La UNAM” que le impida celebrar el presente contrato.
- II.6 Que señala como su domicilio legal, para los efectos de este contrato, el ubicado en_____.

PARA PERSONAS FÍSICAS CON ACTIVIDAD EMPRESARIAL

- II. 1 Que es una persona física en pleno ejercicio de sus derechos civiles, de nacionalidad_____ y lo acredita con _____ y se identifica con _____.
- II.2 Que se encuentre inscrita en el Registro Federal de Contribuyentes con el número_____.
- II.3 Que es su voluntad proveer a “La UNAM” de los bienes que se describen en este contrato.

- II.4** Que cuenta con los elementos necesarios, capital, equipo y material suficiente y capacitado para proveer los bienes objeto de este contrato.
- II.5** Que, bajo protesta de decir verdad, manifiesta que no se encuentra en ninguno de los supuestos previstos en el punto 10 de la normatividad de arrendamientos, adquisiciones y servicios de “La UNAM”, que le impida celebrar el presente contrato.
- II.6** Que señala como su domicilio legal para los efectos de este contrato, el ubicado en_____.

III. DECLARAN AMBAS PARTES:

ÚNICO: Que, leídas las anteriores declaraciones, reconocen mutuamente la personalidad que ostentan y acreditan estar de acuerdo con obligarse, conviniendo en celebrar el presente contrato, al tenor de las siguientes:

CLÁUSULAS

PRIMERA. El presente contrato-pedido, constituye el acuerdo entre las partes con relación a la compra-venta de los bienes descritos en este instrumento, y deja sin efecto cualquier otra negociación, obligación o comunicación verbal o escrita entre “LA UNAM y “EL PROVEEDOR”, con anterioridad a la fecha de su suscripción.

SEGUNDA. El precio de la compraventa es el que se especifica en este instrumento y se sustenta en la oferta económica presentada por escrito por “EL PROVEEDOR”, la cual forma parte del mismo en lo que no se le oponga, y el pago se realizará en el plazo, lugar y términos que se indican en este contrato-pedido.

TERCERA. “EL PROVEEDOR” se obliga a entregar los bienes citados en este contrato-pedido en la cantidad, precio, lugar y día estipulado en el mismo, así como en la calidad y con las especificaciones descritas en su oferta técnica, la cual forma parte de este instrumento.

CUARTA. “EL PROVEDOR” podrá realizar entregas parciales sin penalización de ninguna índole, siempre y cuando éstas se efectúen con antelación a la fecha estipulada para la entrega de los bienes objeto de este contrato-pedido. Para tal efecto, se requerirá el acuerdo previo con “LA UNAM”.

QUINTA. El pago se efectuará en la moneda pactada, conforme a la oferta propuesta y aceptada por “LA UNAM”, dentro de los veinte días naturales posteriores a la presentación de la factura correspondiente, una vez entregados los bienes, en el entendido de que no existirán cargos adicionales.

En virtud de que, bajo ninguna circunstancia, se aceptarán ofertas en una divisa diferente a la de curso corriente en el país cuando la obligación de pago deba solventarse en los Estados Unidos Mexicanos, el pago en todo momento será en moneda nacional.

SEXTA. “EL PROVEEDOR” asumirá la responsabilidad total en caso de que al suministrar los bienes materia del presente contrato-pedido, se infrinjan patentes, marcas u otros derechos de propiedad intelectual y se compromete a reembolsar a “LA UNAM” cualquier erogación causada por tales conceptos.

SÉPTIMA. “EL PROVEEDOR” deberá suscribir el presente contrato-pedido, dentro de los quince días naturales siguientes a aquel en que precluya el término para la presentación de inconformidades cuando la adjudicación hubiera emanado de un procedimiento de licitación pública o invitación a cuando menos tres personas, en el entendido de que, si derivara de

una adjudicación directa, el término para la firma será de quince días naturales contados a partir del siguiente a aquel en el que se le notifique la adjudicación.

OCTAVA. “EL PROVEEDOR” se compromete a entregar con los bienes, una póliza de garantía por escrito de los mismos y responderá de los efectos de fabricación que tuvieren. Cuando los bienes presentaren defectos de fabricación, “EL PROVEEDOR” se obliga a repararlos o sustituirlos por otros nuevo de igual o calidad superior y en el mismo modelo o modelo más reciente, al mismo precio, dentro del periodo que se indica en este contrato-pedido, contando a partir del día hábil siguiente a aquel en que “LA UNAM” se lo requiera, en el entendido de que, si no fueron entregados en la calidad estipulada en la oferta técnica, procederá invariablemente su sustitución. En caso de incumplimiento, se notificará a la Contraloría de “LA UNAM”, con independencia de que para el caso de que el presente contrato-pedido se encuentre vigente, procederá a su rescisión.

NOVENA. “EL PROVEDOR” se obliga expresamente al saneamiento para el caso de evicción en los términos de los artículos 2119, 2120 y demás relativos y aplicables del Código Civil FEDERAL, transmitiendo a “LA UNAM” para efectos de este instrumento, todos los derechos de propiedad y posesión respecto de los bienes que adquiere.

DÉCIMA. Cuando “EL PROVEEDOR” por causas imputables a él, no pueda entregar los bienes en la fecha estipulada en este contrato-pedido, “LA UNAM” procederá en los siguientes términos:

- a) Penalizarlo con la sanción del uno por ciento por cada día natural de atraso, sobre el importe de este contrato-pedido, cuando el incumplimiento sea total; en el entendido que, de ser parcial, la penalización se aplicará sobre el importe de los bienes pendientes de entregar, salvo que éstos imposibiliten la utilización de todo el conjunto de bienes, en cuyo caso, se aplicará la sanción sobre el importe total del contrato-pedido. La penalización no será mayor al 20% del monto total del mismo, sin considerar el importe correspondiente al IVA y
- b) Una vez agotada al menos la media del monto límite de la aplicación de la pena convencional, sin que los bienes sean entregados a “LA UNAM”, esta, además de aplicar la sanción, podrá proceder a rescindir este contrato-pedido sin necesidad de declaratoria judicial. Agotado el porcentual indicado en el inciso a) de esta cláusula, además de imponer asimismo la penalización, invariablemente procederá a la rescisión.

DÉCIMA PRIMERA. Si la entrega es programada en diversas fechas, “EL PROVEEDOR” se compromete entregar los bienes en las fechas y condiciones estipuladas en este contrato-pedido. El incumplimiento a una de las entregas, se considerará como incumplimiento al mismo, por lo que “LA UNAM”, procederá a:

- a) Imponer la penalización referida en la cláusula que antecede, por la parte correspondiente a la entrega no realizada, conforme al compromiso contraído, y
- b) Dar por rescindido este contrato-pedido, una vez agotado el límite porcentual del 20% del mismo, por concepto de la penalización aplicada, “LA UNAM” podrá optar por la rescisión sin esperar que se alcance el 20%, cuando se agote al menos la media de tal porcentual.

DÉCIMA SEGUNDA. “EL PROVEEDOR” se compromete a instalar a entera satisfacción de “LA UNAM” los bienes objeto de este contrato-pedido, capacitar al personal que ella designe y a proporcionar asistencia técnica cuando así se estipule en el mismo. Por tanto “EL PROVEEDOR” será el único responsable del personal que emplee con motivo de los trabajos y acciones a que se refiere este contrato-pedido, respecto de las obligaciones laborales, fiscales, de seguridad social y civiles que resulten, conforme a los artículos 13 y 15 de la Ley Federal de Trabajo. Por lo mismo “EL PROVEEDOR” exime a “LA UNAM” de

cualquier responsabilidad derivada de tales conceptos y responderá por todas las reclamaciones que sus trabajadores presenten en contra de él o de "LA UNAM", sea cual fuere la naturaleza del conflicto, por lo que en ningún caso podrá considerarse a esta como patrón solidario o sustituto."

"EL PROVEEDOR se compromete a sacar en paz y a salvo a "LA UNAM" de cualquier reclamación que derivada de la suscripción del presente contrato-pedido pretendiere su personal, pagando en todo caso los gastos y prestaciones necesarias.

DÉCIMA TERCERA. Para garantizar el cumplimiento en tiempo de la entrega de los bienes objeto de este contrato-pedido, "EL PROVEEDOR" deberá otorgar fianza, garantía bancaria o su equivalente conforme al país que corresponda aceptable para México, a favor de "LA UNAM", emitida por una institución legalmente autorizada para ello, por el 10% del importe total del presente contrato-pedido, en la misma moneda en que se contraiga el compromiso, sin considerar el IVA; la cual deberá presentarse a más tardar a la firma de este instrumento..

Adicionalmente a la declaratoria que debe contener cualesquiera de los medios de garantía indicados, relativa a que se emite en los términos del presente contrato-pedido para garantizar el cumplimiento de las obligaciones a cargo de "EL PROVEEDOR", cuando la garantía se otorgue mediante fianza, deberá contener asimismo las declaraciones que a continuación se indican:

1. Que no podrá ser cancelada sin la conformidad previa y por escrito de "LA UNAM",
y
2. Que la institución Afianzadora acepta lo establecido en el artículo 178 de la Ley de Instituciones de Seguros y Fianzas.

No será necesario otorgar medio de garantía a que se refiere la presente cláusula cuando:

- a) El monto total de las adquisiciones comprendidas en este contrato-pedido, no supere las 3,000 Unidades de Medida y Actualización diarias, sin considerar el IVA,
y
- b) Cuando los bienes se entreguen antes de la formalización de este contrato-pedido.

DÉCIMA CUARTA. En caso de que "LA UNAM" otorgue anticipos o pago por adelantado, "EL PROVEEDOR" deberá entregar fianza a favor de la misma, por el 100% del importe del anticipo o pago por adelantado que se le otorgue, emitida por una institución legalmente autorizada. Dicho medio de garantía se entregará previo a la recepción del anticipo o pago por adelantado.

La fianza deberá garantizar que, el anticipo o pago por adelantado será utilizado para la compra de materias primas destinadas a la fabricación de los bienes que comprenden este contrato-pedido, así como su entrega en el tiempo pactado. La fianza deberá contener, asimismo, los requisitos a que se refieren los numerales 1 y 2 de la cláusula que antecede.

DÉCIMA QUINTA. Procederá la rescisión por causas imputables a "EL PROVEEDOR", cuando cumpla con alguna de las obligaciones derivadas de este contrato-pedido, así como aquellas que emanen de la Normatividad de Adquisiciones, Arrendamientos y Servicios de "LA UNAM", la Legislación Universitaria de la misma, y demás disposiciones que resulten aplicables. En tal supuesto, bastará la notificación que por escrito realice "LA UNAM" a "EL PROVEEDOR", una vez agotada al menos la media del monto límite del 20% de aplicación de la pena convencional a que se refiere la cláusula DÉCIMA inciso a) de este contrato-pedido, así como el término a que se alude en el punto 9.2.1 fracción I de ordenamiento normativo citado en primer término de esta cláusula. Agotado el porcentual del 20% por tal concepto, invariablemente se procederá a la rescisión.

Cuando se trate de la rescisión promovida por el "EL PROVEEDOR", se requerirá la declaratoria judicial correspondiente.

DÉCIMA SEXTA. “EL PROVEEDOR” no podrá ceder a terceras físicas o morales sus derechos y obligaciones derivados del presente contrato-pedido, con excepción de los derechos de cobra, en cuyo caso deberá contar con autorización previa y por escrito de “LA UNAM”.

DÉCIMA SÉPTIMA. Ni “LA UNAM” ni “EL PROVEEDOR” incurrirán en responsabilidad civil por los daños y perjuicios que pudieran causarse por el retraso en la entrega de los bienes materia de este contrato-pedido, así como el pago, debido al paro de labores académicas y/o administrativas, por causas no imputables a ninguna de ellas. Las partes convienen expresamente que si concurrieran uno o más casos fortuitos o de fuerza mayor dichos casos se revistieran tales características que hicieran imposible el cumplimiento del presente contrato-pedido, deberán llegar a un acuerdo respecto de la revisión del mismo en los aspectos que incida la fuerza mayor o el caso fortuito o se estará a lo dispuesto en la cláusula DÉCIMA NOVENA de este contrato-pedido.

DÉCIMA OCTAVA. El presente contrato-pedido, podrá ser modificado en lo relativo al monto o cantidad de los conceptos y volúmenes establecidos en el mismo por acuerdo entre las partes, dentro de los doce meses posteriores a su firma, siempre que el monto total de las modificaciones no rebase en conjunto, el 20% y el precio de los bienes sea igual al pactado originalmente.

DÉCIMA NOVENA. Para interpretación y cumplimiento del presente contrato-pedido, así como para todo lo no previsto en el mismo, las partes se someten a la jurisdicción de los Tribunales Federales con residencia en la Ciudad de México, renunciando expresamente al fuero que pudiera corresponderles por razón de su domicilio presente o futuro.

Leído que fue el presente instrumento y entradas las partes de su contenido y alcances, lo firman por triplicado en la Ciudad de México, en la fecha que se indica.

POR "LA UNAM"

POR "EL VENDEDOR"

**(NOMBRE Y CARGO QUE
DEBERÁ DE SER EL MISMO
QUE APARECE EN EL PROEMIO
Y DECLARACIONES)**

**(NOMBRE Y CARGO QUE
DEBERÁ DE SER EL MISMO
QUE APARECE EN EL PROEMIO
Y DECLARACIONES)**

**(NOMBRE Y CARGO DEL
TITULAR DE LA ENTIDAD O DEPENDENCIA)**



Coordinación
de Servicios
Administrativos
UNAM CAMPUS MORELIA

ANEXO 7A

La declaración
deberá ser en papel
membretado del
participante

(Formato personas físicas)

DECLARACIÓN DE INEXISTENCIA DE CONFLICTO DE INTERESES DE LOS PARTICULARES INTERESADOS (PERSONAS FÍSICAS) EN PARTICIPAR EN PROCEDIMIENTOS DE CONTRATACIÓN

Procedimiento: *(tipo de contratación)*

Número: *(número del procedimiento)*

Objeto: *(del procedimiento de contratación)*

(NOMBRE Y CARGO DEL (LA) FUNCIONARIO (A) O EMPLEADO (A) DE LA UNAM ENCARGADO (A) DEL PROCEDIMIENTO DE CONTRATACIÓN)

(DEPENDENCIA O ENTIDAD CONVOCANTE)

PRESENTE.

En cumplimiento a lo dispuesto en la fracción VIII del artículo 8 del Reglamento de Responsabilidades Administrativas de las y los Funcionarios y Empleados de la Universidad Nacional Autónoma de México, el que suscribe, _____, con Registro Federal de Contribuyentes _____, en mi carácter de particular interesado en participar en el procedimiento de contratación señalado al rubro, manifiesto bajo protesta de decir verdad, que no tengo conflicto de intereses con las y los funcionarios y/o empleados universitarios de la UNAM que intervienen en cualquier etapa del procedimiento aludido, toda vez que entre el suscrito (incluidos mi cónyuge, concubina o concubinario, o dependientes económicos) y las y los funcionarios y/o empleados referidos no existe vínculo o relación alguna de carácter personal, laboral, afectiva, familiar o de negocios.

(Lugar y fecha)

Nombre y firma

C.c.p.- C. Titular de la entidad o dependencia convocante.

Aviso de Privacidad. "Los datos generales que con motivo de la declaración que presenten los particulares interesados en participar en procedimientos de contratación de que no tienen conflicto de intereses con los funcionarios o empleados universitarios que intervienen en el procedimiento respectivo, de conformidad con lo dispuesto por el artículo 8, fracción VIII del Reglamento de Responsabilidades Administrativas de las y los Funcionarios y Empleados de la Universidad Nacional Autónoma de México, publicado en Gaceta UNAM el 8 de febrero de 2018; serán protegidos, incorporados y tratados por la entidad o dependencia encargada de dicho procedimiento, la cual será responsable del tratamiento de los datos personales que se le proporcionen; el interesado podrá ejercer ante la Unidad de Transparencia de la UNAM, los derechos de acceso, rectificación, cancelación y oposición al tratamiento de datos personales (ARCO), ubicada en Antigua Tienda UNAM Estadio, planta alta, Lado poniente del Estadio Olímpico, Ciudad Universitaria, Código Postal 04510, Coyoacán, Ciudad de México, o presentar su solicitud al correo electrónico: unidaddetransparencia@unam.mx. Lo anterior se informa en cumplimiento de los artículos 16, 18, 21, 22, 25, 26, 48, 49, 51, 52, 65, 70, 85, 86, 89, fracciones III a V, 94 a 119, 130 y 131 de la Ley General de Protección de Datos Personales en posesión de Sujetos Obligados, publicada en el Diario Oficial de la Federación, el 26 de enero de 2017". Manifiesto conocer los términos del presente aviso y el tratamiento que se dará a los datos personales contenidos en la presente declaración.



Coordinación
de Servicios
Administrativos
UNAM CAMPUS MORELIA

ANEXO 7B

La declaración
deberá ser en papel
membretado del
participante

(Formato personas morales)

DECLARACIÓN DE INEXISTENCIA DE CONFLICTO DE INTERESES DE LOS PARTICULARES INTERESADOS (PERSONAS MORALES) EN PARTICIPAR EN PROCEDIMIENTOS DE CONTRATACIÓN

Procedimiento (*tipo de contratación*)

Número: (número del procedimiento)

Objeto: (*del procedimiento de contratación*)

(NOMBRE Y CARGO DEL (LA) FUNCIONARIO (A) O EMPLEADO (A) DE LA UNAM QUE ESTÁ ENCARGADO (A) DEL PROCEDIMIENTO DE CONTRATACIÓN)
(DEPENDENCIA O ENTIDAD CONVOCANTE)
P R E S E N T E.

En cumplimiento a lo dispuesto en la fracción VIII del artículo 8 del Reglamento de Responsabilidades Administrativas de las y los Funcionarios y Empleados de la Universidad Nacional Autónoma de México, el que suscribe, _____ en mi carácter de (representante legal o apoderado) de la empresa (nombre de la empresa), con Registro Federal de Contribuyentes (de la empresa), interesada en participar en el procedimiento de contratación señalado al rubro, manifiesto bajo protesta de decir verdad, que ninguno de los socios o accionistas de la empresa o sus representantes tienen conflicto de intereses con las y los funcionarios y empleados de la UNAM que intervienen en cualquier etapa del procedimiento correspondiente, ya que entre dichas personas y las y los funcionarios y/o empleados referidos no existe relación o vínculo alguno de carácter personal, laboral, afectivo, familiar o de negocios.

(Lugar y fecha)

Nombre, carácter con el que declara
y firma

C.c.p.- C. Titular de la entidad o dependencia convocante.

Aviso de Privacidad. "Los datos generales que con motivo de la declaración que presenten los particulares interesados en participar en procedimientos de contratación de que no tienen conflicto de intereses con los funcionarios o empleados universitarios que intervienen en el procedimiento respectivo, de conformidad con lo dispuesto por el artículo 8, fracción VIII del Reglamento de Responsabilidades Administrativas de las y los Funcionarios y Empleados de la Universidad Nacional Autónoma de México, publicado en Gaceta UNAM el 8 de febrero de 2018; serán protegidos, incorporados y tratados por la entidad o dependencia encargada de dicho procedimiento, la cual será responsable del tratamiento de los datos personales que se le proporcionen; el interesado podrá ejercer ante la Unidad de Transparencia de la UNAM, los derechos de acceso, rectificación, cancelación y oposición al tratamiento de datos personales (ARCO), ubicada en Antigua Tienda UNAM Estadio, planta alta, Lado poniente del Estadio Olímpico, Ciudad Universitaria, Código Postal 04510, Coyoacán, Ciudad de México, o presentar su solicitud al correo electrónico: unidaddetransparencia@unam.mx. Lo anterior se informa en cumplimiento de los artículos 16, 18, 21, 22, 25, 26, 48, 49, 51, 52, 65, 70, 85, 86, 89, fracciones III a V, 94 a 119, 130 y 131 de la Ley General de Protección de Datos Personales en posesión de Sujetos Obligados, publicada en el Diario Oficial de la Federación, el 26 de enero de 2017".
Manifiesto conocer los términos del presente aviso y el tratamiento que se dará a los datos personales contenidos en la presente declaración.



Coordinación
de Servicios
Administrativos
UNAM CAMPUS MORELIA

ANEXO 8

MODELO DE CONSTANCIA DE VISITA

UNIVERSIDAD NACIONAL AUTÓNOMA DE MÉXICO
COORDINACION DE SERVICIOS ADMINISTRATIVOS
CAMPUS MORELIA, UNAM

LICITACIÓN PÚBLICA NACIONAL
SAASM-LPN-001/2024

"ADQUISICIÓN DE MOBILIARIO DE LINEA"

CONSTANCIA DE VISITA A SITIO

<LUGAR Y FECHA>

Por medio del presente, hago constar que el C. _____,
representante de la empresa _____ estuvo presente en
_____ el día de hoy, para conocer el Sitio de entrega, puesta
en sitio y/o armado de los bienes motivo de la LICITACIÓN PÚBLICA NACIONAL No.
SAASM-LPN-001/2024.

A T E N T A M E N T E
"POR MI RAZA HABLARA EL ESPIRITU"

**Nota: Esta constancia deberá ser firmada y sellada por un representante de la
Dependencia correspondiente.**



Coordinación
de Servicios
Administrativos
UNAM CAMPUS MORELIA

ANEXO 9

UNIVERSIDAD NACIONAL AUTÓNOMA DE MÉXICO
COORDINACIÓN DE SERVICIOS ADMINISTRATIVOS
UNAM CAMPUS MORELIA
LICITACIÓN PÚBLICA NACIONAL
SAAM-LPN-001/2024

CALENDARIO DE EVENTOS

EVENTO	FECHA	HORA
PUBLICACIÓN DE CONVOCATORIA	14 DE MARZO DE 2024	-----
VENTA DE BASES	14 DE MARZO AL 01 DE ABRIL DE 2024	DE 9:30 A 14:30 Y DE 17:30 A 19:30 HORAS, EN DÍAS HÁBILES PARA LA UNAM
VENTA DE BASES	02 DE ABRIL DE 2024	DE 9:30 A 11:00 HORAS
VISITA A SITIO DE ENTREGA	01 DE ABRIL DE 2024	12:00 HORAS
JUNTA DE ACLARACIONES	03 DE ABRIL DE 2024	12:00 HORAS
ACTO DE PRESENTACIÓN DE PROPOSICIONES Y APERTURA DE PROPUESTAS TÉCNICAS	09 DE ABRIL DE 2024	12:00 HORAS
RESULTADO DE LA EVALUACIÓN DE DOCUMENTACIÓN LEGAL, COMERCIAL Y FINANCIERA, ASÍ COMO DE LAS PROPUESTAS TÉCNICAS Y APERTURA DE PROPUESTAS ECONÓMICAS	17 DE ABRIL DE 2024	12:00 HORAS
FALLO DE LA LICITACIÓN	19 DE ABRIL DE 2024	11:00 HORAS

A EXCEPCIÓN DE LA VISITA A SITIO, ESTOS EVENTOS SE LLEVARÁN A CABO EN EL AULA ORIENTE UBICADO EN EL EDIFICIO DE LA COORDINACIÓN DE SERVICIOS ADMINISTRATIVOS DEL CAMPUS MORELIA, UNAM, SITIO: ANTIGUA CARRETERA A PATZCUARO No. 8701, COL. EX HACIENDA DE SAN JOSÉ DE LA HUERTA, C.P. 58190 EN LA CIUDAD DE MORELIA MICHOACÁN. ASÍ COMO POR VÍA REMOTA (VIDEOCONFERENCIA) SOLO PARA LOS ACTOS DE JUNTA DE ACLARACIONES, ACTO DE RESULTADOS DE LA EVALUACIÓN DE DOCUMENTACIÓN LEGAL, COMERCIAL Y FINANCIERA, ASÍ COMO DE LAS PROPUESTAS TÉCNICAS Y APERTURA DE PROPUESTAS ECONÓMICAS (SEGUNDA ETAPA) Y FALLO A TRAVÉS DE LA PLATAFORMA ZOOM, MEDIANTE EL ID Y CONTRASEÑA, QUE SERÁN PROPORCIONADOS A LOS PARTICIPANTES, VÍA CORREO ELECTRÓNICO AL MENOS CON UN DÍA DE ANTICIPACIÓN AL ACTO.