



Coordinación  
de Servicios  
Administrativos  
UNAM CAMPUS MORELIA

**UNIVERSIDAD NACIONAL AUTÓNOMA DE MÉXICO**  
**COORDINACIÓN DE SERVICIOS ADMINISTRATIVOS**  
**UNAM CAMPUS MORELIA**

**BASES**  
**LICITACIÓN PÚBLICA NACIONAL**  
**SAASM-LPN-002/2024**

**“ADQUISICIÓN E INSTALACION DE MOBILIARIO DE  
LABORATORIO”**



UNIVERSIDAD NACIONAL AUTÓNOMA DE MÉXICO  
COORDINACIÓN DE SERVICIOS ADMINISTRATIVOS  
UNAM CAMPUS MORELIA

LICITACIÓN PÚBLICA NACIONAL  
SAASM-LPN-002/2024

“ADQUISICIÓN E INSTALACION DE MOBILIARIO DE LABORATORIO”

Í N D I C E

<b>1.-</b>	<b>INFORMACIÓN ESPECÍFICA DE LOS BIENES.</b> .....	<b>1</b>
1.1.-	ANEXOS.....	1
1.2.-	OBJETO. ....	2
1.3.-	DISPONIBILIDAD PRESUPUESTAL. ....	2
1.4.-	CANTIDADES ADICIONALES QUE PODRÁN REQUERIRSE.....	2
1.5.-	PLAZO DE ENTREGA DE LOS BIENES. ....	2
1.6.-	LUGAR, CONDICIONES Y PROCEDIMIENTO DE ENTREGA. ....	3
1.7.-	PERÍODO DE GARANTÍA DE LOS BIENES.....	3
1.8.-	IDENTIFICACIÓN, EMPAQUE Y ENTREGA DE LOS BIENES. ....	4
1.9.-	TRANSPORTE. ....	4
1.10.-	CATÁLOGOS Y FICHAS TÉCNICAS. ....	4
1.11.	DEVOLUCIONES. ....	5
1.12.-	REPARACIÓN Y/O MANTENIMIENTO DE LOS BIENES. ....	5
1.13-	PATENTES, MARCAS Y DERECHOS DE AUTOR.....	6
1.14-	VISITA AL SITIO DE ENTREGA DE BIENES. ....	6
1.15-	IDIOMA. ....	6
<b>2.-</b>	<b>INFORMACIÓN ESPECÍFICA DE LA LICITACIÓN PÚBLICA NACIONAL.</b> .....	<b>6</b>
2.1.-	COSTO DE LAS BASES. ....	8
2.2.-	LUGAR Y PERIODO DE VENTA DE BASES. ....	8
2.3.-	JUNTA DE ACLARACIONES DE LAS BASES.....	9
2.4.-	DOCUMENTOS QUE DEBERÁN PRESENTAR LOS LICITANTES.....	10
<b>2.4.1.-</b>	<b>PRESENTACIÓN DE LA DOCUMENTACIÓN SOLICITADA.</b> .....	<b>10</b>
2.5.-	ACTO DE PRESENTACIÓN DE PROPOSICIONES Y APERTURA DE PROPUESTAS TÉCNICAS (PRIMERA ETAPA).....	11
2.6.-	ACTO DE RESULTADO DE LA EVALUACIÓN DE DOCUMENTACIÓN LEGAL, COMERCIAL Y FINANCIERA, RESULTADO DE PROPUESTAS TÉCNICAS Y APERTURA DE PROPUESTAS ECONÓMICAS (SEGUNDA ETAPA).....	12
2.7.-	ACTO DE FALLO. ....	13
2.8.-	FIRMA DE CONTRATO. ....	14
2.9.-	GARANTÍA DE CUMPLIMIENTO. ....	14
<b>3.-</b>	<b>ASPECTOS ECONÓMICOS.</b> .....	<b>14</b>
3.1.-	PRECIOS. ....	14
3.2.-	CONDICIONES DE PAGO QUE SE APLICARÁN. ....	15



4.-	<b>IMPUESTOS Y DERECHOS.</b>	15
5.-	<b>REQUISITOS QUE DEBEN CUMPLIR QUIENES DESEEN PARTICIPAR.</b>	16
5.1	PARTICIPANTES SIN REGISTRO COMO PROVEEDORES DE LA UNAM	16
5.2.-	PARTICIPANTES CON REGISTRO COMO PROVEEDORES DE LA UNAM.	19
6.-	<b>IMPEDIMENTOS PARA RECIBIR PROPUESTAS O CELEBRAR CONTRATOS.</b>	19
7.-	<b>INSTRUCCIONES PARA LA ELABORACIÓN Y PRESENTACIÓN DE PROPUESTAS TÉCNICAS Y ECONÓMICAS.</b>	19
7.1.-	PROPUESTA TÉCNICA.	19
7.2.-	PROPUESTA ECONÓMICA.	20
8.	<b>CRITERIOS DE EVALUACIÓN DE PROPUESTAS Y ADJUDICACIÓN DEL CONTRATO.</b>	20
8.1.-	CRITERIOS PARA LA EVALUACIÓN DE LAS PROPUESTAS.	20
8.2.-	CRITERIOS PARA LA ADJUDICACIÓN DEL CONTRATO.	22
8.3.-	VISITAS A LAS INSTALACIONES DE LOS LICITANTES.	22
8.4.-	CONTRATO.	23
9.-	<b>MODIFICACIONES QUE PODRÁN EFECTUARSE.</b>	23
9.1.-	A LA CONVOCATORIA Y/O BASES DE LA LICITACIÓN.	23
9.2.-	AL CONTRATO.	23
10.-	<b>DESCALIFICACIÓN DE LICITANTES, SUSPENSIÓN TEMPORAL DE LA LICITACIÓN, CANCELACIÓN DE LA LICITACIÓN, DECLARACIÓN DE LICITACIÓN DESIERTA, RESCISIÓN ADMINISTRATIVA DEL CONTRATO Y TERMINACIÓN ANTICIPADA.</b>	24
10.1.-	DESCALIFICACIÓN DE LICITANTES.	24
10.2.-	SUSPENSIÓN TEMPORAL DE LA LICITACIÓN.	24
10.3.-	CANCELACIÓN DE LA LICITACIÓN O ALGUNA DE SUS PARTIDAS O LOTES.	25
10.4.-	DECLARACIÓN DE LICITACIÓN DESIERTA.	25
10.5.-	RESCISIÓN ADMINISTRATIVA DEL CONTRATO.	25
10.6.-	TERMINACIÓN ANTICIPADA.	26
11.-	<b>INCONFORMIDADES.</b>	26
12.-	<b>PENAS CONVENCIONALES.</b>	27
13.-	<b>SANCIONES.</b>	27
14.-	<b>PROHIBICIÓN DE NEGOCIAR.</b>	27
15.-	<b>SUPLETORIEDAD.</b>	27



Coordinación  
de Servicios  
Administrativos  
UNAM CAMPUS MORELIA

**UNIVERSIDAD NACIONAL AUTÓNOMA DE MÉXICO  
COORDINACIÓN DE SERVICIOS ADMINISTRATIVOS  
UNAM CAMPUS MORELIA**

**LICITACIÓN PÚBLICA NACIONAL  
SAASM-LPN-002/2024**

**“ADQUISICIÓN E INSTALACION DE MOBILIARIO DE LABORATORIO”**

LA UNIVERSIDAD NACIONAL AUTÓNOMA DE MÉXICO, EN ADELANTE “LA UNAM”, CORPORACIÓN PÚBLICA, ORGANISMO DESCENTRALIZADO DEL ESTADO, EN CUMPLIMIENTO CON LO ESTABLECIDO EN EL ARTÍCULO 134 DE LA CONSTITUCIÓN POLÍTICA DE LOS ESTADOS UNIDOS MEXICANOS, Y LOS NUMERALES 1.1, 1.5, 1.11 SEGUNDO PÁRRAFO, 3.2.1 FRACCIÓN I Y 3.2.2, 3.3.1. FRACCIÓN I DE LA NORMATIVIDAD DE ADQUISICIONES, ARRENDAMIENTOS Y SERVICIOS (NAAS) DE LA UNAM, LOS ACUERDOS QUE MODIFICAN Y ADICIONAN LAS NAAS DE LA UNAM, PUBLICADOS EN GACETA UNAM EL DÍA 29 DE OCTUBRE DE 2018 Y EL DÍA 30 DE NOVIEMBRE DE 2020, EL ACUERDO POR EL QUE SE DETERMINA LA REANUDACIÓN DE ACTIVIDADES DE CARÁCTER ACADÉMICO-ADMINISTRATIVO, PROCEDIMIENTOS DISCIPLINARIOS Y DE NATURALEZA ADMINISTRATIVA EN LA UNAM, EN MODALIDAD VIRTUAL, PRESENCIA Y MIXTA, ASÍ COMO EN LAS POLÍTICAS Y LINEAMIENTOS DE ADQUISICIONES, ARRENDAMIENTOS Y SERVICIOS DE LA UNAM Y DEMÁS DISPOSICIONES RELATIVAS Y APLICABLES VIGENTES, A TRAVÉS DE LA COORDINACIÓN DE SERVICIOS ADMINISTRATIVOS DEL CAMPUS MORELIA, UNAM, SITO EN ANTIGUA CARRETERA A PATZCUARO No. 8701, COL. EX HACIENDA DE SAN JOSÉ DE LA HUERTA, C.P. 58190 EN LA CIUDAD DE MORELIA MICHOACÁN, CON TELÉFONOS 443 322 2777, CELEBRARÁ LA LICITACIÓN PÚBLICA NACIONAL **SAASM-LPN-002/2024** PARA LA “**ADQUISICIÓN E INSTALACION DE MOBILIARIO DE LABORATORIO**” A FIN DE CUBRIR LAS NECESIDADES DEL INSTITUTO DE INGENIERIA / INSTITUTO DE INVESTIGACIONES EN MATERIALES, DEL CAMPUS MORELIA UNAM, Y QUE SE ENUNCIAN EN EL ANEXO 1, BAJO LAS SIGUIENTES:

**B A S E S**

**1.- INFORMACIÓN ESPECÍFICA DE LOS BIENES.**

DESCRIPCIÓN DE LOS BIENES

LA UNAM, REQUIERE LA ADQUISICIÓN E INSTALACION DE MOBILIARIO DE LABORATORIO, PARA EL INSTITUTO DE INGENIERIA / INSTITUTO DE INVESTIGACIONES EN MATERIALES DEL CAMPUS MORELIA. LO ANTERIOR DE CONFORMIDAD A LO ESTABLECIDO EN EL CUERPO DE ESTAS BASES.

**1.1.- ANEXOS.**

- 1.1.1.- CANTIDAD, DESCRIPCIÓN Y CARACTERÍSTICAS TÉCNICAS DEL BIEN REQUERIDO (ANEXO 1).
- 1.1.2.- FORMATO PARA PRESENTAR PROPUESTA TÉCNICA (ANEXO 2).
- 1.1.3.- FORMATO PARA PRESENTAR PROPUESTA ECONÓMICA (ANEXO 3).
- 1.1.4.- FORMATO PARA PRESENTAR INFORMACIÓN GENERAL DEL LICITANTE (ANEXO 4).
- 1.1.5.- FORMATO PARA PRESENTAR LA GARANTÍA DE CUMPLIMIENTO (ANEXO 5).
- 1.1.6.- MODELO DE CONTRATO (ANEXO 6).



- 1.1.7.- FORMATO PARA LA DECLARACIÓN DE INEXISTENCIA DE CONFLICTO DE INTERESES DE LOS PARTICULARES INTERESADOS EN PARTICIPAR EN PROCEDIMIENTOS DE CONTRATACIÓN, (ANEXO 7A Y 7B)
- 1.1.8.- MODELO DE CONSTANCIA DE VISITA A SITIO (ANEXO 8)
- 1.1.8.- CALENDARIO DE EVENTOS (ANEXO 9).

## 1.2.- OBJETO.

LA UNAM DESEA ADQUIRIR MOBILIARIO DE LABORATORIO, PARA EL INSTITUTO DE INGENIERIA/ INSTITUTO DE INVESTIGACIONES EN MATERIALES DEL CAMPUS MORELIA, DE ACUERDO CON LO ESTABLECIDO EN EL CUERPO DE ESTAS BASES. LOS BIENES SERÁN ADQUIRIDOS DE CONFORMIDAD CON LO ESTABLECIDO EN EL ANEXO 1, DEBIENDO EL LICITANTE APEGARSE EN TODO MOMENTO AL PRESENTE DOCUMENTO.

NO SE ACEPTARÁN **OPCIONES**, NI MODIFICACIONES QUE DEMERITEN LAS ESPECIFICACIONES Y CALIDAD DEL LOS BIENES SOLICITADOS EN NINGUNA DE LAS ETAPAS DE LA LICITACIÓN, DEBIENDO EL LICITANTE RESPETAR LAS DESCRIPCIONES Y CARACTERÍSTICAS TÉCNICAS SOLICITADAS.

## 1.3.- DISPONIBILIDAD PRESUPUESTAL.

LA DIRECCIÓN GENERAL DE PRESUPUESTO DE LA UNAM, MANIFIESTA QUE CUENTA CON LOS FONDOS NECESARIOS EN SU PRESUPUESTO AUTORIZADO PARA LLEVAR A CABO ESTE PROCEDIMIENTO DE LICITACIÓN PÚBLICA NACIONAL, EFECTUÁNDOSE PARA ELLO EL CONTRATO CORRESPONDIENTE.

## 1.4.- CANTIDADES ADICIONALES QUE PODRÁN REQUERIRSE.

CON FUNDAMENTO EN EL NUMERAL 3.7 DE LA NORMATIVIDAD DE ADQUISICIONES, ARRENDAMIENTOS Y SERVICIOS DE LA UNAM, LAS CANTIDADES PODRÁN MODIFICARSE A PARTIR DE LA PUBLICACIÓN DE LA CONVOCATORIA Y HASTA EL MOMENTO EN QUE SE LLEVE A CABO LA JUNTA DE ACLARACIONES, SIEMPRE Y CUANDO NO EXCEDAN EL 10% DE LO SOLICITADO ORIGINALMENTE EN CADA PARTIDA, Y CON ESTE AUMENTO NO SE REBASE EL MONTO DEL PROCEDIMIENTO DE ADJUDICACIÓN.

LAS MODIFICACIONES, SE HARÁN DEL CONOCIMIENTO DE LOS PARTICIPANTES, EN EL PROPIO ACTO DE JUNTA DE ACLARACIONES, HACIÉNDOSE CONSTAR EN EL ACTA RESPECTIVA.

## 1.5.- PLAZO DE ENTREGA DE LOS BIENES.

CON FUNDAMENTO EN EL NUMERAL 3.5 FRACCIÓN XV DE LA NORMATIVIDAD DE ADQUISICIONES, ARRENDAMIENTOS Y SERVICIOS DE LA UNAM, LA UNIVERSIDAD REQUIERE QUE LA ENTREGA DE LOS BIENES OBJETO DE ESTA LICITACIÓN PÚBLICA NACIONAL, SE EFECTÚE EN EL PLAZO ESTABLECIDO EN EL ANEXO 1.



EL PROVEEDOR PODRÁ HACER LA ENTREGA TOTAL O PARCIAL, ANTES DE LA FECHA SEÑALADA EN EL ANEXO 1, PREVIO ACUERDO Y AUTORIZACIÓN DE LA DEPENDENCIA SOLICITANTE.

EN CASO DE QUE EL PROVEEDOR NO ENTREGUE LOS BIENES REQUERIDOS EN LA FECHA SEÑALADA EN EL ANEXO 1 DE LAS PRESENTES BASES Y EN EL CONTRATO, PROCEDERÁ LA APLICACIÓN DE LA PENA CONVENCIONAL Y/O DE LA RESCISIÓN ADMINISTRATIVA EN TÉRMINOS DE LOS NUMERALES 7.1, 9, 12, 12.1 FRACCIONES I Y II, 12.5 Y 12.6 DE LA NORMATIVIDAD DE ADQUISICIONES, ARRENDAMIENTOS Y SERVICIOS DE LA UNAM, REFERIDOS EN LOS PUNTOS 10.5, 12 Y 14 DE ESTAS BASES.

#### **1.6.- LUGAR, CONDICIONES Y PROCEDIMIENTO DE ENTREGA.**

DE CONFORMIDAD CON EL NUMERAL 3.5 FRACCIÓN XV DE LA NORMATIVIDAD DE ADQUISICIONES, ARRENDAMIENTOS Y SERVICIOS DE LA UNAM, EL LICITANTE QUE RESULTE GANADOR DEBERÁ ENTREGAR LOS BIENES, CONFORME LAS GUÍAS Y PLANOS ESPECIFICADOS EN EL ANEXO 1B DE LAS BASES, EN EL EDIFICIO INSTITUTO DE INGENIERIA / INSTITUTO DE INVESTIGACIONES EN MATERIALES, DEL CAMPUS MORELIA, UNAM, SITO EN ANTIGUA CARRETERA A PATZCUARO No. 8701, COL. EX HACIENDA DE SAN JOSÉ DE LA HUERTA, C.P. 58190 EN LA CIUDAD DE MORELIA MICHOACÁN, EN EL PLAZO DE ENTREGA SEÑALADA EN EL ANEXO 1, PARA LO CUAL DEBERÁN CONTACTAR AL LIC. ALBERTO FERNÁNDEZ VARELA JIMÉNEZ, SUBDIRECTOR DE PROYECTOS, AL TELEFONO 55-5622-2781 Y CORREO ELECTRÓNICO [jfvarela@comunidad.unam.mx](mailto:jfvarela@comunidad.unam.mx).

AL MOMENTO DE LA ENTREGA DE LOS BIENES SE REALIZARÁ UNA REVISIÓN MINUCIOSA A LOS MISMOS, PARA CONTROL DE CALIDAD, Y EN CASO DE QUE ALGUNO NO RESULTE SATISFACTORIO SERÁ RECHAZADO EL BIEN QUE NO CUMPLA.

SI SE RECHAZA LA PARTIDA DE LOS BIENES EN SU TOTALIDAD, Y SE AGOTA EL TIEMPO DE APLICACIÓN DE LA PENA CONVENCIONAL A QUE HACEN REFERENCIA LOS PUNTOS 10.5 Y 12 DE ESTAS BASES, EL CONTRATO SERÁ RESCINDIDO.

INVARIABLEMENTE EN LA ENTREGA DE LOS BIENES, DEBERÁ ESTAR PRESENTE UN REPRESENTANTE DE LA EMPRESA.

EL LICITANTE DEBERÁ ASUMIR TODOS LOS COSTOS Y RIESGOS AL LLEVAR LOS BIENES HASTA LAS INSTALACIONES DE LA UNAM, INCLUYENDO "CUALQUIER DEBER" (TERMINO QUE INCLUYE CUALQUIER RESPONSABILIDAD Y RIESGOS PARA REALIZAR LOS TRAMITES DE ADUANA, EL PAGO DE LOS TRÁMITES, DERECHOS DE ADUANAS, IMPUESTOS Y OTRAS CARGAS) PARA LA IMPORTACIÓN AL PAÍS DE DESTINO.

#### **1.7.- PERÍODO DE GARANTÍA DE LOS BIENES.**

DE CONFORMIDAD CON EL NUMERAL 3.5 FRACCIÓN XIX DE LA NORMATIVIDAD DE ADQUISICIONES, ARRENDAMIENTOS Y SERVICIOS DE LA UNAM, EL PERÍODO DE GARANTÍA QUE SE REQUIERE DEBERÁ SER EL ESTABLECIDO EN EL ANEXO 1 DE LAS PRESENTES BASES, EL CUAL COMENZARÁ A SURTIR EFECTOS A PARTIR DE LA FECHA DE RECEPCIÓN DE LOS BIENES A PLENA SATISFACCIÓN DE LA DEPENDENCIA REQUIRENTE.



LA GARANTÍA SOLICITADA ES **EN SITIO** A TRAVÉS DEL LICITANTE ADJUDICADO, SIENDO RESPONSABILIDAD DEL MISMO LLEVAR LOS BIENES Y/O COMPONENTES QUE LO REQUIERAN AL CENTRO DE SERVICIO Y DEVOLVERLOS A LA INSTITUCIÓN, CONSECUENTEMENTE SERÁ SU RESPONSABILIDAD EL TRASLADO DE LOS MISMOS Y NO EXISTIRÁ NINGÚN CARGO EXTRA PARA LA UNIVERSIDAD NACIONAL AUTÓNOMA DE MÉXICO.

EL PROVEEDOR ADJUDICADO QUEDA OBLIGADO ANTE LA UNAM A ENTREGAR UNA PÓLIZA DE GARANTÍA QUE RESPONDA POR LOS DEFECTOS DE FABRICACIÓN DE LOS BIENES QUE PROVEA.

#### **1.8.- IDENTIFICACIÓN, EMPAQUE Y ENTREGA DE LOS BIENES.**

DE CONFORMIDAD CON LO SEÑALADO EN EL NUMERAL 3.5 FRACCIÓN XIV DE LA NORMATIVIDAD DE ADQUISICIONES, ARRENDAMIENTOS Y SERVICIOS DE "LA UNAM", EL LICITANTE DEBE OBSERVAR LO SIGUIENTE:

- A) IDENTIFICAR LOS BIENES MOTIVO DE LA PRESENTE LICITACIÓN, EN UN EMPAQUE PRIMARIO CON UNA ETIQUETA ADHERIBLE QUE INDIQUE EL NOMBRE Y/O RAZÓN SOCIAL DEL PROVEEDOR, NÚMERO DE LICITACIÓN, NÚMERO DE PARTIDA, ASÍ COMO DESCRIPCIÓN DEL BIEN. NO SE RECIBIRÁN BIENES QUE NO CUMPLAN CON ESTE REQUISITO.
- B) EL PROVEEDOR DEBERÁ EMPACAR LOS BIENES DE TAL FORMA QUE PRESERVEN SUS CARACTERÍSTICAS ORIGINALES DURANTE EL FLETE, DESCARGA, MANIOBRAS DE ESTIBA Y ALMACENAJE, DE CONFORMIDAD CON LO SEÑALADO EN LAS ESPECIFICACIONES TÉCNICAS DEL ANEXO 1.
- C) EL PROVEEDOR DEBE LLEVAR A CABO EL SUMINISTRO DE LOS BIENES, EN PRESENCIA DE PERSONAL DE LA UNAM QUE SEA DESIGNADO PARA ELLO Y DEL RESPONSABLE DEL LICITANTE ADJUDICADO; SÓLO SERÁN RECIBIDOS A PLENA SATISFACCIÓN DE LA UNAM HASTA QUE SE REALICE LA INSPECCIÓN DE LA CONDICIÓN GENERAL DE LOS MISMOS Y/O LAS PRUEBAS DE FUNCIONAMIENTO CORRESPONDIENTE, LO ANTERIOR DE CONFORMIDAD CON LO SEÑALADO POR LA DEPENDENCIA REQUIRENTE.

#### **1.9.- TRANSPORTE.**

SERÁ POR CUENTA Y BAJO RESPONSABILIDAD DEL LICITANTE GANADOR EL TRANSPORTE DE LOS BIENES ADJUDICADOS HASTA SU TOTAL ENTREGA Y ACEPTACIÓN EN EL SITIO INDICADO EN EL PUNTO 1.6 DE LAS PRESENTES BASES.

#### **1.10.- CATÁLOGOS Y FICHAS TÉCNICAS.**

DE CONFORMIDAD CON LO SEÑALADO EN EL NUMERAL 3.5 FRACCIÓN XIV DE LA NORMATIVIDAD DE ADQUISICIONES, ARRENDAMIENTOS Y SERVICIOS DE "LA UNAM", LOS LICITANTES DEBERÁN PRESENTAR LO SIGUIENTE:



LOS LICITANTES DEBEN NECESARIAMENTE INTEGRAR EN LA CARPETA DE LA PROPUESTA TÉCNICA TODA LA INFORMACIÓN NECESARIA DE LOS BIENES COTIZADOS: CATÁLOGOS, MANUALES, ESPECIFICACIONES Y/O FICHAS TÉCNICAS, DE CONFORMIDAD CON LO SOLICITADO EN EL ANEXO 1, LA CUAL DEBERÁ ESTAR IDENTIFICADA CON LA RAZÓN SOCIAL DEL LICITANTE Y EL NÚMERO DE LA LICITACIÓN. DEBERÁ HACER REFERENCIA PRECISA DE LAS CARACTERÍSTICAS DE LOS BIENES OFERTADOS. LOS MISMOS PODRÁN SER ORIGINALES O DE LA PÁGINA OFICIAL DE INTERNET DEL FABRICANTE, EN CUYO CASO DEBERÁ OBSERVARSE QUE LA IMPRESIÓN SEA COMPLETA.

DE SER NECESARIO, PODRÁN ACOMPAÑAR UN COMENTARIO A CADA UNA DE LAS ESPECIFICACIONES TÉCNICAS DE LOS BIENES OFERTADOS, EN QUE SE DEMUESTRE QUE LOS MISMOS CUMPLEN SUSTANCIALMENTE CON LO SOLICITADO.

ES PERTINENTE REITERAR QUE **NO SE ACEPTARÁN OPCIONES**. EN CASO DE PRESENTAR OPCIONES SERÁ MOTIVO PARA DESECHAR SU PROPUESTA.

#### 1.11. DEVOLUCIONES.

DE CONFORMIDAD CON EL NUMERAL 3.5 FRACCIÓN XXVII DE LA NORMATIVIDAD DE ADQUISICIONES, ARRENDAMIENTOS Y SERVICIOS DE LA UNAM, LA CONVOCANTE PODRÁ HACER DEVOLUCIONES DE LOS BIENES OBJETO DE ESTA LICITACIÓN PÚBLICA NACIONAL, CUANDO SE COMPRUEBEN DEFECTOS, DEFICIENCIAS Y/O DIFERENCIAS IMPUTABLES AL PROVEEDOR CON QUIEN CELEBRE EL CONTRATO, EN LOS SIGUIENTES SUPUESTOS:

- A) DURANTE LA REVISIÓN QUE SE REALICE DE LOS MISMOS, PREVIO A LA ENTREGA Y ACEPTACIÓN A PLENA SATISFACCIÓN DE LA UNAM, EN ESTE SUPUESTO EL PROVEEDOR DEBERÁ REGRESAR EL O LOS BIENES DEVUELTOS EN UN PLAZO NO MAYOR DE **10 (DIEZ) DÍAS NATURALES**, CON LAS PARTES DEBIDAMENTE CORREGIDAS. LO ANTERIOR CON INDEPENDENCIA DE LAS PENAS CONVENCIONALES QUE EN SU CASO SE GENEREN.
- B) DENTRO DEL PERÍODO DE GARANTÍA DE ACUERDO AL PUNTO 1.7 Y AL ANEXO TÉCNICO DE ESTAS BASES, EN ESTE SUPUESTO, EL PROVEEDOR DEBERÁ REPONER EL 100% DEL VOLUMEN DEVUELTO EN UN PLAZO NO MAYOR DE **10 (DIEZ) DÍAS NATURALES**, Y ASUMIENDO TODOS LOS GASTOS, IMPUESTOS Y DERECHOS QUE SE GENEREN.

ESTAS SUSTITUCIONES POR DEVOLUCIONES Y REPOSICIÓN DE BIENES POR MOTIVOS O FALLAS DE CALIDAD O INCUMPLIMIENTO DE ESPECIFICACION, POR NINGUN MOTIVO IMPLICARÁN MODIFICACIONES A LOS BIENES SOLICITADOS ORIGINALMENTE.

#### 1.12.- REPARACIÓN Y/O MANTENIMIENTO DE LOS BIENES.

DE CONFORMIDAD CON EL NUMERAL 3.5 FRACCIÓN XXVII DE LA NORMATIVIDAD DE ADQUISICIONES, ARRENDAMIENTOS Y SERVICIOS DE LA UNAM, PARA EL CASO DE SERVICIO DE REPARACIÓN O MANTENIMIENTO CORRECTIVO, DENTRO DEL PERÍODO DE GARANTÍA, EL PROVEEDOR CONTARÁ CON **5 (CINCO) DÍAS NATURALES** A PARTIR DEL DÍA SIGUIENTE DE SU NOTIFICACIÓN, PARA CONCLUIR LA REPARACIÓN DE LOS BIENES.





EN CASO DE NO PODER REPARARLO EN ESE TIEMPO, EL LICITANTE ADJUDICADO SE COMPROMETE A ENTREGAR OTRO BIEN EQUIVALENTE MIENTRAS SE CONCLUYE LA REPARACIÓN Y SI EL PROBLEMA NO HA SIDO RESUELTO EN UN TÉRMINO MÁXIMO DE **10 (DIEZ) DÍAS NATURALES**, CONTADOS A PARTIR DE LA FECHA DE NOTIFICACIÓN, EL PROVEEDOR LO SUSTITUIRÁ CON OTRO NUEVO DE CARACTERÍSTICAS IGUALES O SUPERIORES.

**1.13- PATENTES, MARCAS Y DERECHOS DE AUTOR.**

SERÁ RESPONSABILIDAD DEL LICITANTE ADJUDICADO SI INFRINGE PATENTES O ALTERA LOS REGISTROS DE DERECHOS DE AUTOR RESPECTO A LOS BIENES REQUERIDOS QUE FORMAN PARTE DE LA PRESENTE LICITACIÓN PÚBLICA NACIONAL, LIBERANDO DE TODA RESPONSABILIDAD A LA UNAM.

**1.14- VISITA AL SITIO DE ENTREGA DE BIENES.**

LOS LICITANTES DEBERÁN REALIZAR UNA VISITA AL SITIO DE ENTREGA DE LOS BIENES EL **DÍA 08 OCHO DE ABRIL DEL 2024 A LAS 11:00 ONCE HORAS**, EN LAS INSTALACIONES DEL INSTITUTO DE INGENIERIA / INSTITUTO DE INVESTIGACIONES EN MATERIALES DEL CAMPUS MORELIA UBICADO EN EN ANTIGUA CARRETERA A PATZCUARO No. 8701, COL. EX HACIENDA DE SAN JOSÉ DE LA HUERTA, C.P. 58190 EN LA CIUDAD DE MORELIA MICHOACÁN. ESTA VISITA ES DE CARÁCTER OBLIGATORIO, YA QUE CONSTITUYE UN FACTOR IMPORTANTE PARA LA FORMULACIÓN DE LAS PROPOSICIONES POR PARTE DE LOS LICITANTES, POR LO CUAL SERÁ MOTIVO DE DESCALIFICACIÓN DE LA PRESENTE LICITACIÓN AL NO PRESENTAR LA CONSTANCIA DE VISITA A SITIO. EL FUNCIONARIO DE LA UNAM ENCARGADO DE LA MISMA SERÁ EL LIC. ABERTO FERNÁNDEZ VARELA JIMÉNEZ, SUBDIRECTOR DE PROYECTOS.

**1.15- IDIOMA.**

DE CONFORMIDAD CON LO SEÑALADO EN EL NUMERAL 3.5 FRACCIÓN X DE LA NAAS, LOS LICITANTES DEBERÁN REDACTAR EN ESPAÑOL SUS PROPOSICIONES, EN EL CASO DE QUE SE ACOMPAÑEN MATERIAL PREVIAMENTE IMPRESO EN OTRO IDIOMA (EJEMPLO: MANUALES, CATALOGOS, FICHAS TÉCNICAS, PÁGINAS DE INTERNET DE LOS FABRICANTES, ETC.), SE DEBERÁ ANEXAR UNA TRADUCCIÓN SIMPLE AL ESPAÑOL, LA CUAL PREVALECE PARA EFECTOS DE EVALUACIÓN.

**2.- INFORMACIÓN ESPECÍFICA DE LA LICITACIÓN PÚBLICA NACIONAL.**

CON FUNDAMENTO EN EL NUMERAL 3.5 FRACCIÓN XXXII DE LA NAAS DE LA UNAM, CUALQUIER PERSONA PODRÁ ASISTIR A LOS DIFERENTES ACTOS DE LA LICITACIÓN, POR SER ÉSTA DE CARÁCTER PÚBLICO; EN EL ENTENDIDO DE QUE CUANDO LA PERSONA QUE COMPAREZCA NO ACREDITE DEBIDAMENTE SU PERSONALIDAD JURÍDICA, EN CUALQUIERA DE LOS ACTOS DEL PROCEDIMIENTO, YA SEA CON COPIA DE INSTRUMENTO NOTARIAL O SIMILAR, O BIEN MEDIANTE CARTA PODER SIMPLE QUE LO FACULTE PARA REPRESENTAR AL LICITANTE, MANTENDRÁ ÚNICAMENTE EL CARÁCTER DE OBSERVADOR, SIN DERECHO A HACER USO DE LA PALABRA.



EN ATENCIÓN , AL “ACUERDO POR EL QUE SE DETERMINA LA REANUDACIÓN DE ACTIVIDADES DE CARÁCTER ACDÉMICO-ADMINISTRATIVO, PROCEDIMIENTOS DISCIPLINARIOS Y DE NATURALEZA ADMINISTRATIVA EN LA UNAM, EN MODALIDAD VIRTUAL, PRESENCIAL Y MIXTA”, LOS DIFERENTES ACTOS DE LA LICITACIÓN SE REALIZARÁN DE MANERA PRESENCIAL Y EN EL CASO DE LA JUNTA DE ACLARACIONES, ACTO DE RESULTADO DE LA EVALUACIÓN DE DOCUMENTACIÓN LEGAL, COMERCIAL Y FINANCIERA, RESULTADO DE PROPUESTAS TÉCNICAS Y APERTURA DE PROPUESTAS ECONÓMICAS (SEGUNDA ETAPA) Y FALLO, ESTOS TAMBIÉN SE REALIZARÁN VÍA REMOTA (VIDEOCONFERENCIA A TRAVÉS DE LA PLATAFORMA ZOOM), POR LO QUE LOS LICITANTES QUE DECIDAN ASISTIR DE MANERA PRESENCIAL, DEBERÁN CUMPLIR CON LAS SIGUIENTES MEDIDAS SANITARIAS PARA EL INGRESO A LAS INSTALACIONES UNIVERSITARIAS EN CADA UNO DE SUS ACTOS.

- USO OBLIGATORIO Y CORRECTO DE CUBRE BOCAS EN TODO MOMENTO.
- APLICACIÓN DE GEL ANTIBACTERIAL, EL CUAL ESTARÁ DISPONIBLE AL MOMENTO DE INGRESAR A LA INSTALACIÓN.
- MANTENER LA DISTANCIA POR LO MENOR DE 1.5 METROS ENTRE CADA PERSONA.
- ESTORNUDAR O TOSER APLICANDO LA ETIQUETA RESPIRATORIA.
- SALUDO A DISTANCIA (NO SALUDAR DE BESO, NI DE MANO, NI DE ABRAZO).
- NO CONSUMIR ALIMENTOS NI BEBIDAS.
- EN CASO DE PRESENTAR FIEBRE, TOS SECA, ESTORNUDOS Y/O MALESTAR GENERAL, NO DEBERÁ PRESENTARSE.

LA PERSONA DESIGNADA POR EL LICITANTE PARA COMPARECER DE MANERA PRESENCIAL O POR VÍA REMOTA A CUALQUIERA DE LOS ACTOS DEL PRESENTE PROCEDIMIENTO, DEBERÁ ACREDITAR SU PERSONALIDAD JURÍDICA, EN CADA UNO DE ELLOS.

CUANDO SE COMPAREZCA DE MANERA PRESENCIAL, DEBERÁ ACREDITAR SU PERSONALIDAD JURÍDICA AL MOMENTO DEL REGISTRO ENTREGANDO COPIA SIMPLE DE PODER NOTARIAL O INSTRUMENTO SIMILAR, ASÍ COMO UNA COPIA SIMPLE DE SU IDENTIFICACIÓN OFICIAL VIGENTE. CUANDO SE COMPAREZCA CON CARTA PODER ÉSTA DEBERÁ SER EXPEDIDA POR LA PERSONA LEGALMENTE FACULTADA POR EL LICITANTE Y CUMPLIR LO DISPUESTO POR EL CÓDIGO CIVIL FEDERAL, ASIMISMO DEBERÁ PRESENTAR COPIA SIMPLE DE IDENTIFICACIÓN OFICIAL VIGENTE TANTO QUIEN OTORGA COMO DE QUIEN RECIBE PODER, ASÍ COMO COPIA DEL INSTRUMENTO EN DONDE SE ACREDITE LA FACULTAD DE QUIEN OTORGA EL PODER.

CUANDO SE COMPAREZCA DE MANERA REMOTA, DEBERÁ REMITIR A LOS CORREOS ELECTRÓNICOS [hjuarez@csam.unam.mx](mailto:hjuarez@csam.unam.mx) y [sjimenez@csam.unam.mx](mailto:sjimenez@csam.unam.mx), MÁXIMO 30 MINUTOS ANTES DE LA HORA SELAÑALADA EN LA CONVOCATORIA Y EN LAS PRESENTES BASES, ARCHIVO ELECTRÓNICO EN FORMATO PDF QUE CONTENGA, IDENTIFICACIÓN OFICIAL DEL REPRESENTANTE, ASÍ COMO PODER NOTARIAL O INSTRUMENTO SIMILAR EN DONDE SE EVIDENCIE EL CARÁCTER DE QUIEN PRESENCIARÁ DE MANERA REMOTA A LOS ACTOS, O BIEN, CARTA PODER EXPEDIDA POR LA PERSONA LEGALMENTE FACULTADA POR EL LICITANTE Y CUMPLIR LO DISPUESTO POR EL CÓDIGO CIVIL FEDERAL, ADJUNTANDO COPIA SIMPLE DE IDENTIFICACIÓN OFICIAL VIGENTE TANTO DE QUIEN OTORGA COMO DE QUIEN RECIBE EL PODER, ASÍ COMO COPIA DEL INSTRUMENTO NOTARIAL O SIMILAR EN DONDE SE ACREDITE LA FACULTAD DE QUIEN OTORGA EL PODER.



## 2.1.- COSTO DE LAS BASES.

CON FUNDAMENTO EN EL NUMERAL 3.4 FRACCIÓN IV DE LA NORMATIVIDAD DE ADQUISICIONES, ARRENDAMIENTOS Y SERVICIOS DE LA UNAM, EL COSTO DE LAS BASES SERÁ DE **\$4,000.00 (CUATRO MIL PESOS 00/100 M.N.)**.

A EFECTO DE REALIZAR EL PAGO, EL LICITANTE DEBERÁ SOLICITAR EN LA DIRECCIÓN ELECTRÓNICA [sjimenez@csam.unam.mx](mailto:sjimenez@csam.unam.mx) UNA FICHA BANCARIA REFERENCIADA CON LA CUAL DEBERÁN HACER SU DEPÓSITO CORRESPONDIENTE A MÁS TARDAR **EL DIA 09 NUEVE DE ABRIL, MÁXIMO A LAS 11:00 ONCE HORAS**. EN TODAS SUS COMUNICACIONES EL LICITANTE DEBERÁ CITAR SU DENOMINACIÓN O RAZÓN SOCIAL Y EL NÚMERO COMPLETO DE LA LICITACIÓN.

UNA VEZ EFECTUADO EL DEPÓSITO BANCARIO, DEBERÁ ENVIAR EL COMPROBANTE DE OPERACIÓN, SU CONSTANCIA DE SITUACION FISCAL Y LA CONSULTA DE VALIDACION DE RFC, NOMBRE Y CÓDIGO POSTAL DEL LICITANTE A LA UNIDAD DE RECURSOS FINANCIEROS DE LA COORDINACIÓN DE SERVICIOS ADMINISTRATIVOS CAMPUS MORELIA, UNAM, EN LA MISMA DIRECCIÓN ELETRÓNICA EN LA QUE SOLICITÓ LA FICHA BANCARIA. LA CONSULTA DE VALIDACION DE RFC, NOMBRE Y CODIGO POSTAL, LA PUEDE OBTENER EN EL PORTAL DEL SERVICIO DE ADMINISTRACIÓN TRIBUTARIA Y EL RESULTADO DE DICHA CONSULTA DEBERÁ INDICAR QUE EL RFC ES VÁLIDO Y SUSCEPTIBLE DE RECIBIR FACTURAS.

EN VIRTUD DE LO ANTERIOR, LA EMISIÓN DEL COMPROBANTE FISCAL DIGITAL (CFDI), ESTARÁ SUJETA AL CUMPLIMIENTO DE LOS REQUISITOS SEÑALADOS EN EL PÁRRAFO ANTERIOR DE CONFORMIDAD CON LO ESTABLECIDO POR EL SERVICIO DE ADMINISTRACIÓN TRIBUTARIA.

UNA VEZ CUMPLIDO LOS REQUISITOS MENCIONADOS, LA UNIDAD DE RECURSOS FINANCIEROS DE LA COORDINACIÓN DE SERVICIOS ADMINISTRATIVOS CAMPUS MORELIA, EN UN LAPSO NO MAYOR A 72 HORAS, EN DÍAS HÁBILES PARA LA UNAM, REMITIRÁ VÍA CORREO ELECTRÓNICO AL LICITANTE, EL COMPROBANTE FISCAL DIGITAL CORRESPONDIENTE AL PAGO, ASÍ COMO LAS BASES DE LA PRESENTE LICITACIÓN.

EL PAGO DE LAS BASES ES REQUISITO INDISPENSABLE PARA PARTICIPAR EN LA PRESENTE LICITACIÓN PÚBLICA NACIONAL, DEBIENDO CONSERVAR EL COMPROBANTE FISCAL DIGITAL Y PRESENTAR COPIA DEL MISMO CON LA DOCUMENTACIÓN SOLICITADA EN LOS PUNTOS 5.1 O 5.2 DE ESTAS BASES.

## 2.2.- LUGAR Y PERIODO DE VENTA DE BASES.

CON FUNDAMENTO EN EL NUMERAL 3.4 FRACCIÓN IV Y 3.5 PRIMER PÁRRAFO DE LA NORMATIVIDAD DE ADQUISICIONES, ARRENDAMIENTOS Y SERVICIOS DE LA UNAM, Y EL ACUERDO POR EL QUE SE DETERMINA LA REANUDACIÓN DE ACTIVIDADES DE CARÁCTER ACADÉMICO-ADMINISTRATIVO, PROCEDIMIENTOS DISCIPLINARIOS Y DE NATURALEZA ADMINISTRATIVA EN LA UNAM, EN MODALIDAD VIRTUAL, PRESENCIAL Y MIXTA, LAS BASES DE LA LICITACIÓN SE ENCUENTRAN DISPONIBLES PARA VENTA DE MANERA ELETRÓNICA, **DEL 21 DE MARZO AL 08 OCHO DE ABRIL DE 2024, CON HORARIO DE 9:30 A 14:30 HORAS Y DE 17:30 A 19:30 HORAS, EN DÍAS HÁBILES PARA LA UNAM Y EL DÍA 09 NUEVE DE ABRIL DE 2024 DE 9:30 A 11:00 HORAS**, DE CONFORMIDAD CON EL PROCEDIMIENTO ESTABLECIDO EN EL PUNTO 2.1 DE



ESTAS BASES. ASÍ MISMO SE ENCUENTRAN DISPONIBLES A TRAVÉS DE INTERNET EN LA PÁGINA ELECTRÓNICA <https://www.csam.unam.mx>, ÚNICAMENTE PARA SU CONSULTA.

### 2.3.- JUNTA DE ACLARACIONES DE LAS BASES.

DE CONFORMIDAD CON LOS NUMERALES 3.5 FRACCIÓN IV, 3.7 Y 3.7.1 DE LA NORMATIVIDAD DE ADQUISICIONES, ARRENDAMIENTOS Y SERVICIOS DE LA UNAM, Y EL ACUERDO POR EL QUE SE DETERMINA LA REANUDACIÓN DE ACTIVIDADES DE CARÁCTER ACADÉMICO-ADMINISTRATIVO, PROCEDIMIENTOS DISCIPLINARIOS Y DE NATURALEZA ADMINISTRATIVA EN LA UNAM, EN MODALIDAD VIRTUAL, PRESENCIAL Y MIXTA, EL **ACTO DE JUNTA DE ACLARACIONES A LAS BASES**, SE LLEVARÁ A CABO **EL DÍA 10 DIEZ DE ABRIL DE 2024 A LAS 13:00 TRECE HORAS**, EN EL AULA ORIENTE UBICADA EN EL EDIFICIO DE LA COORDINACIÓN DE SERVICIOS ADMINISTRATIVOS DEL CAMPUS MORELIA, UNAM, UBICADA EN ANTIGUA CARRETERA A PATZCUARO No. 8701, COL. EX HACIENDA DE SAN JOSÉ DE LA HUERTA, C.P. 58190 EN LA CIUDAD DE MORELIA MICHOACÁN, Y DE MANERA REMOTA EN LA APLICACIÓN ZOOM, CON EL ID DEL EVENTO Y LA CONTRASEÑA QUE SERÁN PROPORCIONADOS A LOS PARTICIPANTES VÍA CORREO ELECTRÓNICO AL MOMENTO DE ENVIARLE LAS BASES ADQUIRIDAS, DE CONFORMIDAD CON EL PROCEDIMIENTO ESTABLECIDO EN EL PUNTO 2.1. DE ESTAS BASES. EN EL CASO DE AQUELLOS LICITANTES QUE ASISTAN AL ACTO DE MANERA REMOTA, A EFECTO DE HABILITAR EL ACCESO A LA SALA DE VIDEOCONFERENCIA, ES NECESARIO QUE SE ACTIVE EL USO DE LA OPCIÓN DE **VIDEO** DE LA PERSONA QUE COMPAREZCA Y QUE LA CONFIGURACIÓN DEL NOMBRE DE USUARIO DE LA CONEXIÓN, INDIQUE EL **NOMBRE DE LA EMPRESA** QUE REPRESENTA, ASÍ COMO EL **NOMBRE DE LA PERSONA QUE COMPARECE**.

LOS LICITANTES PODRÁN EFECTUAR SOLICITUD DE ACLARACIONES A LAS BASES, ENVIANDO SUS PREGUNTAS VÍA ELECTRÓNICA, EN FORMATO WORD, SIN TABLAS NI DIVISIONES, A LOS CORREOS ELECTRÓNICOS [hjuarez@csam.unam.mx](mailto:hjuarez@csam.unam.mx), [sjimenez@csam.unam.mx](mailto:sjimenez@csam.unam.mx) Y [jfvarela@comunidad.unam.mx](mailto:jfvarela@comunidad.unam.mx) A MÁS TARDAR **EL DÍA 09 DE ABRIL DE 2024 A LAS 13:00 HORAS**. LA COORDINACIÓN DE SERVICIOS ADMINISTRATIVOS DEL CAMPUS MORELIA, CONJUNTAMENTE CON LA ENTIDAD REQUIRENTE, DARÁN RESPUESTA A LAS MISMAS.

EN DICHO ACTO ÚNICAMENTE SE RESPONDERÁN LAS PREGUNTAS QUE SE HAYAN REMITIDO EN LA FECHA Y HORA LÍMITE A QUE SE HA HECHO MENCIÓN EN EL PÁRRAFO ANTERIOR, ASÍ COMO AQUELLAS QUE EMANEN DE RESPUESTAS O ACLARACIONES EMITIDAS POR LA CONVOCANTE EN DICHO ACTO; EN TAL SUPUESTO, LOS LICITANTES TENDRÁN QUE RELACIONAR LA PREGUNTA CON LA RESPUESTA EN PARTICULAR CON LA QUE GUARDE RELACIÓN, DEBIENDO HACERLA LLEGAR POR ESCRITO AL FUNCIONARIO QUE ESTÉ PRESIDENDO EL ACTO EN EL CASO DE LOS QUE ASISTAN PRESENCIALMENTE, O MEDIANTE CORREO ELECTRÓNICO A LOS CORREOS ELECTRÓNICOS [hjuarez@csam.unam.mx](mailto:hjuarez@csam.unam.mx), [sjimenez@csam.unam.mx](mailto:sjimenez@csam.unam.mx) Y [jfvarela@comunidad.unam.mx](mailto:jfvarela@comunidad.unam.mx), PARA LOS QUE COMPAREZCAN DE MANERA REMOTA, EN AMBOS CASOS CONTARÁN CON 15 MINUTOS PARA LA ENTREGA O ENVÍO DE SUS PREGUNTAS, UNA VEZ CONCLUIDA LA LECTURA DE LAS PREGUNTAS Y RESPUESTAS, PARA LO CUAL DEBERÁ INDICAR QUE DESEA FORMULAR PREGUNTAS, MÁXIMO AL FINALIZAR DICHA LECTURA.

LAS PREGUNTAS QUE SE REMITAN CON POSTERIORIDAD AL LÍMITE INDICADO SE CONSIDERARÁN EXTEMPORÁNEAS Y POR TANTO NO SE RESPONDERÁN, EXCEPTO DE AQUELLAS A QUE SE HA HECHO MENCIÓN EN EL PÁRRAFO QUE ANTECEDE, TAL CRITERIO APLICARÁ CON INDEPENDENCIA DE QUE LA JUNTA SE SUSPENDA PARA SU REANUDACIÓN EN FECHA



POSTERIOR. LA JUNTA DE ACLARACIONES SE PODRÁ LLEVAR A CABO EN UNA O VARIAS SESIONES PRESENCIALES Y DE MANERA REMOTA, SI FUERAN NECESARIAS.

LA CONVOCANTE, SIEMPRE QUE ELLO NO TENGA POR OBJETO LIMITAR EL NÚMERO DE PARTICIPANTES, PODRÁ REALIZAR LAS MODIFICACIONES A LAS BASES DE LA LICITACIÓN PÚBLICA NACIONAL, DURANTE EL ACTO DE JUNTA DE ACLARACIONES. ESTAS MODIFICACIONES EN NINGÚN CASO PODRÁN CONSISTIR EN SUSTITUCIÓN O VARIACIÓN SUSTANCIAL DE LOS BIENES NI EN LA ADICIÓN DE OTROS DISTINTOS A LOS SOLICITADOS EN EL ANEXO 1 DE LAS PRESENTES BASES.

LAS MODIFICACIONES QUE SE REALICEN EN ESTE ACTO, SE CONSIDERARÁN PARTE INTEGRANTE DE ESTAS BASES, POR LO QUE SE LEVANTARÁ ACTA CIRCUNSTANCIADA, LA QUE SERÁ FIRMADA POR TODOS LOS ASISTENTES. SE ENVIARÁ VÍA CORREO ELECTRÓNICO UN EJEMPLAR EN FORMATO PDF A TODOS LOS LICITANTES.

LA ASISTENCIA PRESENCIAL O POR VÍA REMOTA A DICHO ACTO SERÁ OPTATIVA PARA LOS LICITANTES. LA INASISTENCIA DE LOS MISMOS NO INVALIDARÁ EL ACTO.

#### **2.4.- DOCUMENTOS QUE DEBERÁN PRESENTAR LOS LICITANTES.**

CON FUNDAMENTO EN EL NUMERAL 3.5 FRACCIONES III Y XVII DE LA NORMATIVIDAD DE ADQUISICIONES, ARRENDAMIENTOS Y SERVICIOS DE LA UNAM, LOS LICITANTES DEBERÁN PRESENTAR LA DOCUMENTACIÓN SOLICITADA EN LOS PUNTOS 5.1 O 5.2 DE ESTAS BASES.

##### **2.4.1.- PRESENTACIÓN DE LA DOCUMENTACIÓN SOLICITADA.**

DE CONFORMIDAD CON LOS NUMERALES 3.5 FRACCIÓN XVII Y 3.8 DE LA NORMATIVIDAD DE ADQUISICIONES, ARRENDAMIENTOS Y SERVICIOS DE LA UNAM, Y EL ACUERDO POR EL QUE SE DETERMINA LA REANUDACIÓN DE ACTIVIDADES DE CARÁCTER ACADÉMICO-ADMINISTRATIVO, PROCEDIMIENTOS DISCIPLINARIOS Y DE NATURALEZA ADMINISTRATIVA EN LA UNAM, EN MODALIDAD VIRTUAL, PRESENCIAL Y MIXTA, LOS LICITANTES DEBERÁN PRESENTAR LA DOCUMENTACIÓN SOLICITADA EN LOS PUNTOS 5.1 O 5.2 DE ESTAS BASES, **EL DÍA 16 DE ABRIL DEL AÑO 2024 A LAS 11:00 ONCE HORAS**, EN EL ACTO DE PRESENTACIÓN DE PROPOSICIONES Y APERTURA DE PROPUESTAS TÉCNICAS (PRIMERA ETAPA).

LAS PROPOSICIONES SERÁN ABIERTAS EN PRESENCIA DE LOS LICITANTES Y FUNCIONARIOS DE LA UNAM, REALIZANDOSE EN DOS ETAPAS.

LA ENTREGA DE PROPOSICIONES SE HARÁ EN **DOS SOBRES CERRADOS QUE CONTENDRÁN POR SEPARADO**, LA PROPUESTA TÉCNICA Y LA PROPUESTA ECONÓMICA.

LA DOCUMENTACIÓN DISTINTA A LAS PROPUESTAS ALUDIDAS EN EL PÁRRAFO ANTERIOR, DEBERÁ ENTREGARSE POR SEPARADO.

**SE SUGIERE** QUE TODA LA DOCUMENTACIÓN QUE SE ENTREGUE, SEA PRESENTADA CON SEPARADORES QUE INDIQUEN CADA UNO DE LOS DOCUMENTOS. LAS COPIAS CON LA



INDICACIÓN DEL TOTAL DE PÁGINAS CONTENIDAS, EJEMPLO: 1 DE 50, 2 DE 50, 3 DE 50, ETC., SE RECOMIENDA PRESENTARSE **UNA HORA ANTES** DEL EVENTO PARA EL REGISTRO Y REVISIÓN DE AQUELLOS DOCUMENTOS DISTINTOS DE LAS PROPUESTAS TÉCNICAS Y ECONÓMICAS.

EL NO PRESENTAR LA DOCUMENTACIÓN COMO SE SUGIERE **NO** SERÁ MOTIVO PARA DESECHAR LA PROPUESTA Y QUEDARÁ BAJO RESPONSABILIDAD DEL LICITANTE.

## 2.5.- **ACTO DE PRESENTACIÓN DE PROPOSICIONES Y APERTURA DE PROPUESTAS TÉCNICAS (PRIMERA ETAPA).**

DE CONFORMIDAD CON EL NUMERAL 3.9 FRACCIONES I Y II DE LA NORMATIVIDAD DE ADQUISICIONES, ARRENDAMIENTOS Y SERVICIOS DE LA UNAM, EL ACTO SE REALIZARÁ **EL DÍA 16 DE ABRIL DE 2024 A LAS 11:00 ONCE HORAS** EN EL AULA ORIENTE UBICADO EN EL EDIFICIO DE LA COORDINACIÓN DE SERVICIOS ADMINISTRATIVOS MORELIA, CON DOMICILIO EN ANTIGUA CARRETERA A PATZCUARO No. 8701, COL. EX HACIENDA DE SAN JOSÉ DE LA HUERTA, C.P. 58190 EN LA CIUDAD DE MORELIA MICHOACÁN, DONDE SE RECIBIRÁN **DOS SOBRES CERRADOS** QUE CONTENDRÁN:

- A) PRIMER SOBRE: LA PROPUESTA TÉCNICA, INCLUYENDO LOS CATÁLOGOS, INSTRUCTIVOS, IMÁGENES, ESPECIFICACIONES Y/O FICHAS TÉCNICAS REQUERIDAS; ASÍ COMO LA CONSTANCIA DE VISITA A SITIO.
- B) SEGUNDO SOBRE: LA PROPUESTA ECONÓMICA.

LA DOCUMENTACIÓN LEGAL, COMERCIAL Y FINANCIERA SOLICITADA EN ESTAS BASES, DEBERÁ PRESENTARSE POR SEPARADO EN CARPETA DIFERENTE.

ÚNICAMENTE SE RECIBIRÁN PROPOSICIONES DE AQUELLOS PROVEEDORES QUE SE ENCUENTREN EN EL LUGAR, A LA HORA ESTABLECIDA EN LA CONVOCATORIA Y BASES PARA EL INICIO DEL ACTO.

DURANTE ESTE ACTO LOS LICITANTES DEBERÁN FIRMAR EN FORMA AUTÓGRAFA EL ORIGINAL DE LAS BASES EN TODAS SUS HOJAS, INCLUYENDO LOS ANEXOS, CON LO CUAL INDICAN LA ACEPTACIÓN DE TODAS Y CADA UNA DE LAS CONDICIONES ESTABLECIDAS EN LAS MISMAS.

UNA VEZ QUE SE RECIBAN LAS PROPOSICIONES EN LOS SOBRES CERRADOS, LA CONVOCANTE PROCEDERÁ EXCLUSIVAMENTE A LA APERTURA DE LA PROPUESTA TÉCNICA, HACIENDO CONSTAR LA DOCUMENTACIÓN LEGAL, COMERCIAL Y FINANCIERA PRESENTADA, ASÍ COMO LA RECEPCIÓN DE LA PROPUESTA ECONÓMICA. LO ANTERIOR NO IMPLICARÁ LA EVALUACIÓN DE SU CONTENIDO.

LOS LICITANTES QUE HAYAN ASISTIDO ELEGIRÁN A UN REPRESENTANTE, PARA QUE, EN FORMA CONJUNTA, CON QUIEN PRESIDA EL ACTO Y QUIENES ACUDAN EN REPRESENTACIÓN DEL ÁREA REQUIRIENTE, RUBRIQUEN LAS PROPUESTAS TÉCNICAS PRESENTADAS, ASÍ COMO LOS SOBRES CERRADOS QUE CONTENGAN LAS PROPUESTAS ECONÓMICAS, LOS CUALES QUEDARÁN EN CUSTODIA DE LA CONVOCANTE.

SE LEVANTARÁ ACTA DE LA PRIMERA ETAPA, EN LA QUE SE HARÁ CONSTAR LA RECEPCIÓN DE LA DOCUMENTACIÓN LEGAL COMERCIAL Y FINANCIERA DE LOS LICITANTES, LAS PROPUESTAS



TÉCNICAS RECIBIDAS PARA SU EVALUACIÓN, LOS SOBRES CERRADOS QUE CONTIENEN LAS PROPUESTAS ECONÓMICAS, ASÍ COMO EL LUGAR, FECHA Y HORA EN QUE SE LLEVARÁ A CABO LA SEGUNDA ETAPA DEL ACTO DE PRESENTACIÓN Y APERTURA DE PROPOSICIONES.

EL ACTA SERÁ FIRMADA POR LOS ASISTENTES Y SE REMITIRÁ VÍA CORREO ELECTRÓNICO COPIA DE LA MISMA EN FORMATO PDF, LA FALTA DE FIRMA DE ALGÚN LICITANTE NO INVALIDARÁ SU CONTENIDO Y EFECTOS.

## 2.6.- **ACTO DE RESULTADO DE LA EVALUACIÓN DE DOCUMENTACIÓN LEGAL, COMERCIAL Y FINANCIERA, RESULTADO DE PROPUESTAS TÉCNICAS Y APERTURA DE PROPUESTAS ECONÓMICAS (SEGUNDA ETAPA).**

DE CONFORMIDAD CON LO ESTABLECIDO EN EL NUMERAL 3.9 FRACCIÓN III DE LA NORMATIVIDAD DE ADQUISICIONES, ARRENDAMIENTOS Y SERVICIOS DE LA UNAM, EL ACTO SE REALIZARÁ EL **DÍA 25 DE ABRIL DE 2024 A LAS 12:00 HORAS** EN EL AULA ORIENTE UBICADO EN EL EDIFICIO DE LA COORDINACIÓN DE SERVICIOS ADMINISTRATIVOS MORELIA, CON DOMICILIO EN ANTIGUA CARRETERA A PATZCUARO No. 8701, COL. EX HACIENDA DE SAN JOSÉ DE LA HUERTA, C.P. 58190 EN LA CIUDAD DE MORELIA MICHOACÁN, Y DE MANERA REMOTA EN LA APLICACIÓN DE ZOOM, CON EL ID DE EVENTO Y CONTRASEÑA QUE SERÁN PROPORCIONADOS A LOS PARTICIPANTES VÍA CORREO ELECTRONICO AL MENOS CON UN DÍA DE ANTICIPACIÓN, EN EL CASO DE AQUELLOS LICITANTES QUE ASISTAN AL ACTO DE MANERA REMOTA, A EFECTO DE HABILITAR EL ACCESO A LA SALA DE VIDECONFERENCIA, ES NECESARIO QUE SE ACTIVE EL USO DE LA OPCIÓN DE **VIDEO** DE LA PERSONA QUE COMPAREZCA Y QUE LA CONFIGURACIÓN DEL NOMBRE DE USUARIO DE LA CONEXIÓN, INDIQUE EL **NOMBRE DE LA EMPRESA** QUE REPRESENTA, ASÍ COMO EL **NOMBRE DE LA PERSONA QUE COMPARECE**.

EN ESTE ACTO SE DARÁ A CONOCER A LOS LICITANTES EL RESULTADO DE LA EVALUACIÓN DE LA DOCUMENTACIÓN LEGAL, COMERCIAL Y FINANCIERA, ASÍ COMO LAS PROPUESTAS TÉCNICAS PRESENTADAS; UNA VEZ CONOCIDO EL RESULTADO, SE PROCEDERÁ A LA APERTURA DE LAS PROPUESTAS ECONÓMICAS EXCLUSIVAMENTE DE LOS LICITANTES CUYAS PROPUESTAS TÉCNICAS NO HUBIEREN SIDO DESECHADAS, POR CUMPLIR INTEGRAMENTE CON LOS REQUERIMIENTOS TÉCNICOS DE LOS BIENES OBJETO DEL PRESENTE PROCEDIMIENTO, ASÍ COMO DE LA DOCUMENTACIÓN LEGAL, COMERCIAL Y FINANCIERA.

LOS LICITANTES QUE HAYAN ASISTIDO ELEGIRÁN A UN REPRESENTANTE, PARA QUE, EN FORMA CONJUNTA CON QUIEN PRESIDA EL ACTO Y QUIENES ACUDAN EN REPRESENTACIÓN DEL ÁREA REQUIRIENTE, RUBRIQUEN LAS PROPOSICIONES ECONÓMICAS PRESENTADAS.

SE LEVANTARÁ ACTA DE LA SEGUNDA ETAPA, EN LA QUE SE HARÁ CONSTAR EL RESULTADO DE LA EVALUACIÓN DE LA DOCUMENTACIÓN LEGAL, COMERCIAL Y FINANCIERA, ASÍ COMO DE LAS PROPUESTAS TÉCNICAS; LAS PROPUESTAS ECONÓMICAS ACEPTADAS PARA SU ANÁLISIS, Y LOS IMPORTES TOTALES OFERTADOS POR LOS PARTICIPANTES, ASÍ COMO EL LUGAR, FECHA Y HORA EN QUE SE NOTIFICARÁ EL FALLO.

LOS SOBRES DE LAS PROPUESTAS ECONÓMICAS QUE NO SE APERTURARON, SE MANTENDRÁN EN CUSTODIA DE LA CONVOCANTE INCORPORADOS AL EXPEDIENTE DEL PROCEDIMIENTO.



EL ACTA SERÁ FIRMADA POR TODOS LOS ASISTENTES. Y SE ENVIARÁ VÍA CORREO ELECTRÓNICO UN EJEMPLAR EN FORMATO PDF A LOS ASISTENTES, ASÍ COMO A AQUELLOS QUE PRESENCIARON EL ACTO DE MANERA REMOTA.

## 2.7.- ACTO DE FALLO.

CON FUNDAMENTO EN LOS NUMERALES 3.13 DE LA NORMATIVIDAD DE ADQUISICIONES, ARRENDAMIENTOS Y SERVICIOS DE LA UNAM Y EL ACUERDO POR EL QUE SE DETERMINA LA REANUDACIÓN DE ACTIVIDADES DE CARÁCTER ACADÉMICO-ADMINISTRATIVO, PROCEDIMIENTOS DISCIPLINARIOS Y DE NATURALEZA ADMINISTRATIVA EN LA UNAM, EN MODALIDAD VIRTUAL, PRESENCIAL Y MIXTA, EL ACTO DE FALLO DE LA PRESENTE LICITACIÓN TENDRÁ VERIFICATIVO **EL DÍA 29 DE ABRIL DEL AÑO 2024 A LAS 11:00 ONCE HORAS** EN EL AULA ORIENTE UBICADO EN EL EDIFICIO DE LA COORDINACIÓN DE SERVICIOS ADMINISTRATIVOS MORELIA, CON DOMICILIO EN ANTIGUA CARRETERA A PATZCUARO No. 8701, COL. EX HACIENDA DE SAN JOSÉ DE LA HUERTA, C.P. 58190 EN LA CIUDAD DE MORELIA MICHOACÁN, Y DE MANERA REMOTA EN LA APLICACIÓN ZOOM, CON EL ID DE EVENTO Y CONTRASEÑA QUE SERÁN PROPORCIONADOS A LOS PARTICIPANTES VÍA CORREO ELECTRONICO AL MENOS CON UN DÍA DE ANTICIPACIÓN. EN EL CASO DE AQUELLOS LICITANTES QUE ASISTAN AL ACTO DE MANERA REMOTA, A EFECTO DE HABILITAR EL ACCESO A LA SALA DE VIDECONFERENCIA, ES NECESARIO QUE SE ACTIVE EL USO DE LA OPCIÓN DE **VIDEO** DE LA PERSONA QUE COMPAREZCA Y QUE LA CONFIGURACIÓN DEL NOMBRE DE USUARIO DE LA CONEXIÓN, INDIQUE EL **NOMBRE DE LA EMPRESA** QUE REPRESENTA, ASÍ COMO EL **NOMBRE DE LA PERSONA QUE COMPARECE**.

LA UNAM, A TRAVÉS DE LAS ÁREAS RESPONSABLES, EMITIRÁ UN DICTAMEN QUE SERVIRÁ COMO BASE PARA EL FALLO Y EN EL QUE SE SEÑALARÁ EL ANÁLISIS DE LAS PROPOSICIONES Y LAS RAZONES Y FUNDAMENTOS PARA ADMITIRLAS O DESECHARLAS.

EL FALLO QUE EMITA LA CONVOCANTE DEBERÁ CONTENER LA RELACIÓN DE LOS LICITANTES CUYAS PROPOSICIONES FUERON DESECHADAS, EXPRESANDO LAS RAZONES Y FUNDAMENTOS QUE SUSTENTEN TAL DETERMINACIÓN, ASÍ COMO DE AQUELLOS CUYAS PROPOSICIONES RESULTARON SOLVENTES, INCLUYENDO UNA DESCRIPCIÓN GENERAL DE LAS MISMAS, EL NOMBRE DEL (LOS) LICITANTE (S) A QUIEN (ES) SE ADJUDICA EL CONTRATO, INDICANDO LAS RAZONES QUE MOTIVARON LA ADJUDICACIÓN, DE CONFORMIDAD CON LOS CRITERIOS PREVISTOS EN LAS BASES DE ESTA LICITACIÓN, ASÍ COMO LA INDICACIÓN DE LA (S) PARTIDA (S), LOS CONCEPTOS Y MONTOS ASIGNADOS AL (LOS) LICITANTE (ES) GANADOR (ES).

EL ACTA QUE SE LEVANTE COMO RESULTADO DEL FALLO DE LA PRESENTE LICITACIÓN, SURTE EFECTOS DE NOTIFICACIÓN PARA TODOS LOS LICITANTES, CON INDEPENDENCIA DE SU ASISTENCIA PRESENCIAL O POR VIA REMOTA, DESDE LA FECHA DEL PROPIO ACTO. LA FALTA DE FIRMA DE ALGÚN LICITANTE NO INVALIDARÁ SU CONTENIDO Y EFECTOS.

SE ENVIARÁ VÍA CORREO ELECTRÓNICO UN EJEMPLAR EN FORMATO PDF TANTO A LOS ASISTENTES PRESENCIALES COMO A AQUELLOS QUE ASISTIERON AL ACTO DE MANERA REMOTA.

LA ASISTENCIA PRESENCIAL O POR VÍA REMOTA A DICHO ACTO SERÁ OPTATIVA PARA LOS LICITANTES. LA INASISTENCIA DE LOS MISMOS **NO** INVALIDARÁ EL ACTO.





## 2.8.- FIRMA DE CONTRATO.

A FIN DE CUMPLIR CON LO DISPUESTO EN EL NUMERAL 5.3 DE LA NORMATIVIDAD DE ADQUISICIONES, ARRENDAMIENTOS Y SERVICIOS DE LA UNAM, EL REPRESENTANTE LEGAL DEL LICITANTE GANADOR DEBERÁ PRESENTARSE A SUSCRIBIR EL CONTRATO EN LA UNIDAD JURÍDICA DE LA COORDINACION DE SERVICIOS ADMINISTRATIVOS DEL CAMPUS MORELIA, UNAM, UBICADO EN ANTIGUA CARRETERA A PATZCUARO No. 8701, COL. EX HACIENDA DE SAN JOSÉ DE LA HUERTA, C.P. 58190 EN LA CIUDAD DE MORELIA MICHOACÁN, **DENTRO DE LOS QUINCE DÍAS NATURALES** POSTERIORES AL TÉRMINO PREVISTO EN EL PUNTO 13.1.3 DE LA NORMATIVIDAD DE ADQUISICIONES, ARRENDAMIENTOS Y SERVICIOS DE LA UNAM, EN DÍAS HÁBILES PARA LA UNAM.

CON FUNDAMENTO EN EL NUMERAL 3.5 FRACCIÓN XXV DE LA NORMATIVIDAD DE ADQUISICIONES, ARRENDAMIENTOS Y SERVICIOS DE LA UNAM, EL LICITANTE QUE NO FIRME EL CONTRATO POR CAUSAS IMPUTABLES AL MISMO, SERÁ SANCIONADO EN TÉRMINO DE LO ESTABLECIDO EN LOS NUMERALES 12, 12.1, 12.3 Y 12.5 DE LA CITADA NORMATIVIDAD.

## 2.9.- GARANTÍA DE CUMPLIMIENTO.

PARA DAR CUMPLIMIENTO A LO ESTABLECIDO EN EL NUMERAL 6 DE LA NORMATIVIDAD DE ADQUISICIONES, ARRENDAMIENTOS Y SERVICIOS DE LA UNAM, EL LICITANTE QUE RESULTE ADJUDICADO DEBE CONSTITUIR UNA FIANZA PARA GARANTIZAR EL CUMPLIMIENTO DEL CONTRATO QUE SE ADJUDIQUE, EN MONEDA NACIONAL ANTE UNA INSTITUCIÓN LEGALMENTE AUTORIZADA PARA TAL EFECTO, A FAVOR DE LA UNIVERSIDAD NACIONAL AUTÓNOMA DE MÉXICO, POR UN IMPORTE DEL 10% (DIEZ POR CIENTO) DEL MONTO TOTAL DEL CONTRATO, SIN INCLUIR EL IMPUESTO AL VALOR AGREGADO, LA CUAL DEBERÁ PRESENTARSE A MÁS TARDAR EN LA FECHA EN QUE SE SUSCRIBA EL CONTRATO, SALVO QUE LOS BIENES SE ENTREGUEN ANTES DE LA FORMALIZACIÓN DEL MISMO.

SE HARÁ EFECTIVA LA FIANZA DEL 10% CUANDO EL PROVEEDOR NO CUMPLA CON LAS CONDICIONES ESTABLECIDAS EN EL CONTRATO O INCURRA EN ALGUNO DE LOS SUPUESTOS DE INCUMPLIMIENTO CONSIDERADOS EN LAS BASES DE ESTA LICITACIÓN.

EN CASO DE NO CUMPLIR CON LA PRESENTACIÓN DE ESTA GARANTÍA, EL PROVEEDOR ADJUDICADO SE SUJETARÁ A LAS SANCIONES ESTABLECIDAS EN EL NUMERAL 12.1 DE LA NORMATIVIDAD DE ADQUISICIONES, ARRENDAMIENTOS Y SERVICIOS DE LA UNAM.

LA GARANTÍA DE CUMPLIMIENTO SE DEBE PRESENTAR EN LOS TÉRMINOS DEL FORMATO QUE SE INTEGRA COMO ANEXO 5.

## 3.- ASPECTOS ECONÓMICOS.

### 3.1.- PRECIOS.

CON FUNDAMENTO EN EL NUMERAL 3.5 FRACCIÓN XI DE LA NORMATIVIDAD DE ADQUISICIONES, ARRENDAMIENTOS Y SERVICIOS DE LA UNAM, LOS LICITANTES DEBERÁN PRESENTAR SUS COTIZACIONES EN PRECIOS FIJOS, UNITARIOS Y TOTALES POR PARTIDA COMPLETA, EN MONEDA NACIONAL, CON IVA DESGLOSADO, DEBERÁN INCLUIR LOS COSTOS DE



FLETES, SEGUROS, ASÍ COMO MANIOBRAS EN EL LUGAR SOLICITADO POR LA UNAM. SÓLO SE PERMITIRÁ USAR **DOS DÍGITOS DECIMALES** EN LAS OPERACIONES ARITMÉTICAS DE SUS PROPUESTAS.

LOS PRECIOS DEBERÁN SER FIRMES, INALTERABLES E IRRENUNCIABLES, Y DEBERÁN INCLUIR TODOS LOS COSTOS INVOLUCRADOS. EL LICITANTE CONSIDERARÁ EL PLAZO QUE REQUIERE LA UNAM PARA TRAMITAR EL PAGO, POR LO QUE NO PODRÁ ADICIONAR NUEVOS COSTOS DURANTE LA VIGENCIA DEL CONTRATO Y HASTA LA ENTREGA TOTAL DE LOS BIENES SOLICITADOS.

LOS ERRORES ARITMÉTICOS SERÁN RESPONSABILIDAD DEL LICITANTE. EN CASO DE DISCREPANCIA ENTRE EL PRECIO UNITARIO DE LA PARTIDA Y EL IMPORTE REGISTRADO EN LA PROPUESTA, PREVALECERÁ EL REFERIDO COMO PRECIO UNITARIO.

ASIMISMO, SE INVITA A LOS LICITANTES PARTICIPANTES A SEÑALAR EN SUS OFERTAS EL PORCENTAJE DE DESCUENTO QUE SOBRE SUS COTIZACIONES VOLUNTARIAMENTE ESTÉN EN CAPACIDAD DE OFRECER A ESTA UNIVERSIDAD, EL QUE DEBERÁ ESTAR INDICADO EN SU PROPUESTA ECONÓMICA.

SE REQUIERE UN PERÍODO DE VALIDEZ DE LA PROPUESTA DE POR AL MENOS 90 (NOVENTA) DÍAS NATURALES A PARTIR DE LA FECHA DEL ACTO DE PRESENTACIÓN Y APERTURA DE PROPUESTAS.

### **3.2.- CONDICIONES DE PAGO QUE SE APLICARÁN.**

DE CONFORMIDAD CON EL NUMERAL 1.7.1 DE LA NORMATIVIDAD DE ADQUISICIONES, ARRENDAMIENTOS Y SERVICIOS DE LA UNAM, SE HACE DEL CONOCIMIENTO A LOS LICITANTES QUE NO SE OTORGARÁ NINGÚN ANTICIPO.

CON FUNDAMENTO EN EL NUMERAL 8.1 DE LA NORMATIVIDAD DE ADQUISICIONES, ARRENDAMIENTOS Y SERVICIOS DE LA UNAM, LOS PAGOS SE EFECTUARÁN EN MONEDA NACIONAL EN UN PLAZO QUE NO PODRÁ EXCEDER DE 20 DÍAS NATURALES POSTERIORES A LA PRESENTACIÓN DE LA FACTURA ORIGINAL RESPECTIVA, ASÍ COMO ORIGINAL Y COPIA DE LA DOCUMENTACIÓN DE RECEPCIÓN DE LOS BIENES.

DE CONFORMIDAD CON LO SEÑALADO EN EL ÚLTIMO PÁRRAFO DEL NUMERAL 5.3 DE LA NORMATIVIDAD DE ADQUISICIONES, ARRENDAMIENTOS Y SERVICIOS DE LA UNAM, LOS DERECHOS Y OBLIGACIONES DERIVADOS DE LOS CONTRATOS NO PODRÁN CEDERSE EN FORMA TOTAL O PARCIAL A FAVOR DE CUALQUIER OTRA PERSONA, CON EXCEPCIÓN DE LOS DERECHOS DE COBRO, EN CUYO CASO, DEBE CONTAR CON EL CONSENTIMIENTO POR ESCRITO DE LA UNAM.

A FIN DE QUE EL PROCEDIMIENTO DE PAGO NO SE RETRASE, SE RECOMIENDA A LOS PROVEEDORES PRESENTEN SUS FACTURAS ORIGINALES CON TODOS LOS REQUISITOS FISCALES DE CONFORMIDAD A LOS ARTÍCULOS 29 Y 29-A DEL CÓDIGO FISCAL DE LA FEDERACIÓN.

### **4.- IMPUESTOS Y DERECHOS.**



LA UNAM ACEPTARÁ EL TRASLADO DEL IMPORTE CORRESPONDIENTE DEL IMPUESTO AL VALOR AGREGADO (IVA), POR LO QUE EL LICITANTE EN SU OFERTA DEBERÁ INDICAR EL COSTO DESGLOSADO DE LOS BIENES. CUALQUIER OTRO IMPUESTO O DERECHO SERÁ CUBIERTO POR EL LICITANTE GANADOR.

## 5.- REQUISITOS QUE DEBEN CUMPLIR QUIENES DESEEN PARTICIPAR.

### 5.1 PARTICIPANTES SIN REGISTRO COMO PROVEEDORES DE LA UNAM

LOS LICITANTES DEBERÁN ENTREGAR LA DOCUMENTACIÓN QUE DEMUESTRE SU CAPACIDAD LEGAL, ADMINISTRATIVA, TÉCNICA Y FINANCIERA, ASÍ COMO SU EXPERIENCIA, LA QUE CONSISTE EN:

- A) COPIA DEL COMPROBANTE FISCAL DIGITAL (CFDI) POR EL PAGO DE LAS PRESENTES BASES (COPIA).
- B) ANEXO 4 DE LAS BASES DEBIDAMENTE REQUISITADO EN PAPEL MEMBRETADO DEL LICITANTE Y FIRMADO POR EL REPRESENTANTE LEGAL O PERSONA FACULTADA PARA HACERLO (ORIGINAL), EL CUAL DEBERÁN RESPALDAR CON COPIA DEL ACTA CONSTITUTIVA DE LA EMPRESA Y SU ÚLTIMA MODIFICACIÓN, CUYO OBJETO SOCIAL DEBERÁ SER CONGRUENTE CON LO REQUERIDO EN LA PRESENTE LICITACIÓN, DEBIDAMENTE INSCRITA EN EL REGISTRO PÚBLICO DE LA PROPIEDAD O COMPULSA DEBIDAMENTE PROTOCOLIZADA ANTE NOTARIO PÚBLICO, O EN SU CASO REGISTRO FEDERAL DE CONTRIBUYENTES PARA LAS PERSONAS FÍSICAS CON ACTIVIDAD COMERCIAL.
- C) CARTA PODER PREFERENTEMENTE EN PAPEL MEMBRETADO DE LA PERSONA MORAL O PERSONA FÍSICA, EN CASO DE QUE QUIEN COMPAREZCA SEA DISTINTO AL REPRESENTANTE LEGAL O AL LICITANTE (ORIGINAL), LA CUAL DEBERÁ CONTAR CON LA FIRMA AUTÓGRAFA TANTO DE QUIEN OTORGA COMO DE QUIEN RECIBE EL PODER, ASÍ COMO LA DE DOS TESTIGOS. LA CARTA DEBERÁ ESTAR ACOMPAÑADA DE COPIA SIMPLE DE LAS IDENTIFICACIONES OFICIALES CON FOTOGRAFÍA DE LAS PERSONAS QUE INTERVENGAN EN LA MISMA. PARA EL CASO DE PERSONA MORAL SE DEBERÁ ACOMPAÑAR DE COPIA SIMPLE DEL DOCUMENTO NOTARIAL O SIMILAR EN EL QUE ACREDITE SU PERSONALIDAD
- D) IDENTIFICACIÓN OFICIAL VIGENTE CON FOTOGRAFÍA DEL LICITANTE O REPRESENTANTE LEGAL (CARTILLA MILITAR, PASAPORTE, CREDENCIAL PARA VOTAR). (COPIA).
- E) COPIA DE LOS ESTADOS FINANCIEROS CORRESPONDIENTES AL EJERCICIO FISCAL DEL AÑO 2022, DEBIDAMENTE FIRMADOS POR EL CONTADOR PÚBLICO QUE LOS REALIZÓ, ANEXANDO COPIA DE SU CÉDULA PROFESIONAL.
- F) CURRÍCULUM VITAE DEL LICITANTE, EN PAPEL MEMBRETADO DE LA EMPRESA, EL CUAL DEBERÁ CONTENER RELACIÓN DE PRINCIPALES CLIENTES, A QUIENES PROPORCIONE BIENES SIMILARES A LOS QUE REQUIERE LA UNAM. (ORIGINAL).



- G) OPINIÓN DEL CUMPLIMIENTO DE OBLIGACIONES FISCALES EN SENTIDO POSITIVO, EMITIDO POR EL SERVICIO DE ADMINISTRACIÓN TRIBUTARIA. (IMPRESIÓN VIGENTE).
- H) CONTRATOS SUSCRITOS O FACTURAS EMITIDAS (MINIMO 3) EN LOS DOS ÚLTIMOS AÑOS DONDE PROPORCIONEN BIENES SIMILARES A LOS DEL OBJETO DE LA PRESENTE LICITACIÓN, A ELECCIÓN DEL LICITANTE PODRÁN PRESENTARSE CON O SIN PRECIOS. (COPIA)
- I) ESCRITO EN PAPEL MEMBRETADO DEL LICITANTE, FIRMADO AUTÓGRAFAMENTE POR EL REPRESENTANTE LEGAL O PERSONA FACULTADA PARA HACERLO, EN EL QUE MANIFIESTE BAJO PROTESTA DE DECIR VERDAD QUE LOS BIENES QUE OFERTE Y ENTREGUE SON PRODUCIDOS EN MÉXICO Y CUENTAN CON UN GRADO DE CONTENIDO NACIONAL DE POR LO MENOS EL 50% (ORIGINAL)
- J) RELACIÓN DE CENTROS DE SERVICIO DEL LICITANTE, FIRMADO AUTÓGRAFAMENTE POR EL REPRESENTANTE LEGAL O PERSONA FACULTADA PARA HACERLO EN PAPEL MEMBRETADO DE LA EMPRESA O PERSONA FÍSICA, PARA REALIZAR TODOS LOS SERVICIOS Y REPARACIONES QUE REQUIERAN LOS BIENES. (ORIGINAL).
- K) CARTA BAJO PROTESTA DE DECIR VERDAD EN PAPEL MEMBRETADO DEL LICITANTE, FIRMADA POR EL REPRESENTANTE LEGAL O PERSONA FACULTADA PARA HACERLO, EN LA QUE SE COMPROMETE A MANTENER EN INVENTARIO LAS REFACCIONES QUE REQUIERAN LOS BIENES PARA SU FUNCIONAMIENTO DEBIDO Y CONTINUO, A PARTIR DE QUE LOS BIENES SE HAYAN RECIBIDO A PLENA SATISFACCIÓN DE LA UNAM. (ORIGINAL).
- L) CARTA BAJO PROTESTA DE DECIR VERDAD EN PAPEL MEMBRETADO DEL LICITANTE, FIRMADA AUTÓGRAFAMENTE POR EL REPRESENTANTE LEGAL O PERSONA FACULTADA PARA HACERLO, EN LA QUE MANIFIESTE QUE CUENTA CON LA CAPACIDAD DE RESPUESTA AL TOTAL DE LA DEMANDA OFERTADA DE LOS BIENES SOLICITADOS MOTIVO DE LA PRESENTE LICITACIÓN. (ORIGINAL).
- M) CARTA BAJO PROTESTA DE DECIR VERDAD EN PAPEL MEMBRETADO DEL LICITANTE, FIRMADA AUTÓGRAFAMENTE POR EL REPRESENTANTE LEGAL O PERSONA FACULTADA PARA HACERLO, EN LA QUE MANIFIESTE QUE CUMPLIRÁ CON EL TIEMPO DE ENTREGA Y PERÍODOS DE GARANTÍA DE LOS BIENES SOLICITADOS. (ORIGINAL).
- N) CARTA COMPROMISO EN PAPEL MEMBRETADO DE LA EMPRESA Y FIRMADA AUTÓGRAFAMENTE POR EL REPRESENTANTE LEGAL O PERSONA FACULTADA PARA HACERLO, EN LA QUE ACEPTA TODAS Y CADA UNA DE LAS CONDICIONES ESTABLECIDAS EN LA PRESENTE LICITACIÓN, ASÍ COMO LAS PENALIZACIONES SEÑALADAS EN LAS PRESENTES BASES. (ORIGINAL).
- O) CUANDO SE TRATE DE DISTRIBUIDORES O COMERCIALIZADORES, ÉSTOS DEBERÁN PRESENTAR CARTA DEL FABRICANTE DEL CUAL VAN A DISTRIBUIR SUS BIENES DONDE ÉSTE MANIFIESTE QUE CUENTA CON LA CAPACIDAD DE PRODUCCIÓN DE LA OFERTA PRESENTADA PARA ESTA LICITACIÓN.



DEBERÁN PRESENTAR, ADEMÁS, CARTA DE LA FABRICA POR MEDIO DEL CUAL SE DESIGNE A LA EMPRESA LICITANTE COMO DISTRIBUIDOR AUTORIZADO DE LA MARCA DE LOS BIENES QUE SE COTICEN EN LA PRESENTE LICITACIÓN.

LAS CARTAS DEBERÁN ELABORARSE EN PAPEL MEMBRETADO DE LA FÁBRICA Y DEBERÁN SER FIRMADAS AUTÓGRAFAMENTE POR PERSONA FACULTADA PARA HACERLO. (ORIGINAL)

EN CASO DE QUE EL LICITANTE PRESENTE RESPALDO DE DISTRIBUIDOR MAYORISTA AUTORIZADO POR EL PROPIO FABRICANTE, DEBERÁ ACOMPAÑAR EL DOCUMENTO EN QUE SE ACREDITE COMO TAL AL DISTRIBUIDOR POR PARTE DEL FABRICANTE. DE IGUAL FORMA, EN CASO DE QUE EL FABRICANTE SEÑALE QUE LOS BIENES SERÁN ADQUIRIDOS A TRAVÉS DE ALGÚN DISTRIBUIDOR MAYORISTA, SE DEBERÁ PRESENTAR CARTA DE RESPALDO DEL MAYORISTA HACIA EL LICITANTE, LA CUAL DEBERÁ CONTAR CON FIRMA AUTÓGRAFA. (ORIGINAL).

EN EL SUPUESTO DE QUE EL LICITANTE SEA FABRICANTE DE TODOS LOS BIENES QUE OFERTA, DEBERÁ DE IGUAL FORMA MANIFESTARLO MEDIANTE CARTA BAJO PROTESTA DE DECIR VERDAD EN PAPEL MEMBRETADO DE LA EMPRESA, LA CUAL DEBERÁ ENCONTRARSE FIRMADA AUTÓGRAFAMENTE POR EL REPRESENTANTE LEGAL DEL LICITANTE O PERSONA FACULTADA PARA HACERLO. (ORIGINAL).

- P) CARTA EN PAPEL MEMBRETADO DE LA EMPRESA, FIRMADA AUTÓGRAFAMENTE POR EL REPRESENTANTE LEGAL O PERSONA FACULTADA PARA HACERLO, EN LA QUE EL LICITANTE BAJO PROTESTA DE DECIR VERDAD MANIFIESTE QUE CONOCE, SE SOMETE Y OBLIGA A OBSERVAR LA NORMATIVIDAD DE ADQUISICIONES, ARRENDAMIENTOS Y SERVICIOS DE LA UNAM VIGENTE, EN LA PRESENTE LICITACIÓN.

LA CITADA NORMATIVIDAD SE PODRÁ CONSULTAR EN LA DIRECCIÓN ELECTRÓNICA <http://www.proveduria.unam.mx>, Y EN LA DIRECCIÓN GENERAL DE ESTUDIOS DE LEGISLACIÓN UNIVERSITARIA DE "LA UNAM", UBICADA EN LA ZONA CULTURAL UNIVERSITARIA, EDIFICIO "B" CUARTO PISO, CIUDAD UNIVERSITARIA, DEMARCACIÓN TERRITORIAL COYOACÁN, C.P. 04510, CIUDAD DE MÉXICO.

- Q) DECLARACIÓN EN PAPEL MEMBRETADO DEL LICITANTE, FIRMADA AUTÓGRAFAMENTE POR EL REPRESENTANTE LEGAL O PERSONA FACULTADA PARA HACERLO, EN LA QUE MANIFIESTE BAJO PROTESTA DE DECIR VERDAD QUE EL LICITANTE NO SE ENCUENTRA EN LOS SUPUESTOS DE IMPEDIMENTO QUE SEÑALA EL NUMERAL 10.1 DE LA NORMATIVIDAD DE ADQUISICIONES, ARRENDAMIENTOS Y SERVICIOS DE LA UNAM. (ORIGINAL).
- R) CARTA COMPROMISO EN PAPEL MEMBRETADO DE LA EMPRESA, FIRMADA AUTÓGRAFAMENTE POR EL REPRESENTANTE LEGAL O PERSONA FACULTADA PARA HACERLO, EN LA QUE EL LICITANTE ACEPTA PROPORCIONAR A LA CONTRALORÍA DE "LA UNAM", TODA AQUELLA INFORMACIÓN Y/O DOCUMENTACIÓN, QUE EN EJERCICIO DE LAS FACULTADES QUE LE CONFIERE EL NUMERAL 11 DE LA NORMATIVIDAD DE ADQUISICIONES, ARRENDAMIENTOS Y SERVICIOS DE LA UNAM, LE SEA REQUERIDA EN RELACIÓN CON ESTE PROCEDIMIENTO. (ORIGINAL).



- S) ANEXO 7A O 7B, SEGÚN CORRESPONDA, DEBIDAMENTE REQUISITADO PREFERENTEMENTE EN PAPEL MEMBRETADO DEL LICITANTE Y FIRMADO AUTÓGRAFAMENTE POR EL REPRESENTANTE LEGAL O PERSONA FACULTADA PARA HACERLO, CORRESPONDIENTE AL FORMATO PARA LA DECLARACIÓN DE INEXISTENCIA DE CONFLICTO DE INTERESES DE LOS PARTICULARES INTERESADOS EN PARTICIPAR EN EL PROCEDIMIENTO DE CONTRATACIÓN (ORIGINAL).
- T) ANEXO 8 CONSTANCIA DE VISITA A SITIO, FIRMADO POR LA PARTE SOLICITANTE CON EL SELLO DE LA DEPENDENCIA.

## 5.2.- PARTICIPANTES CON REGISTRO COMO PROVEEDORES DE LA UNAM.

LAS PERSONAS FÍSICAS O MORALES QUE SE ENCUENTRAN REGISTRADAS COMO PROVEEDORES DE LA UNAM EN LA DIRECCIÓN GENERAL DE PROVEEDURÍA, Y QUE DESEEN PARTICIPAR EN LA PRESENTE LICITACIÓN, DEBERÁN PRESENTAR ORIGINAL Y COPIA DE LA CREDENCIAL VIGENTE QUE ACREDITE ESE CARÁCTER, ACOMPAÑADA DE LA DOCUMENTACIÓN RELATIVA A ESTA LICITACIÓN SEÑALADA EN EL PUNTO ANTERIOR A EXCEPCIÓN DE LOS INCISOS E) Y F)

## 6.- IMPEDIMENTOS PARA RECIBIR PROPUESTAS O CELEBRAR CONTRATOS.

LA UNAM NO RECIBIRÁ PROPUESTAS O CELEBRARÁ CONTRATO ALGUNO CON LAS PERSONAS FÍSICAS O MORALES QUE SE ENCUENTREN EN ALGUNO DE LOS SUPUESTOS A QUE HACE REFERENCIA EL NUMERAL 10.1 DE LA NORMATIVIDAD DE ADQUISICIONES, ARRENDAMIENTOS Y SERVICIOS DE LA UNAM.

## 7.- INSTRUCCIONES PARA LA ELABORACIÓN Y PRESENTACIÓN DE PROPUESTAS TÉCNICAS Y ECONÓMICAS.

LOS LICITANTES AL ELABORAR SUS PROPUESTAS DEBEN OBSERVAR LOS SIGUIENTES PUNTOS:

### 7.1.- PROPUESTA TÉCNICA.

LA PROPUESTA TÉCNICA DEBE PRESENTARSE CONSIDERANDO EL FORMATO SEÑALADO COMO ANEXO 2, EL CUAL DEBERÁ ESTAR DEBIDAMENTE REQUISITADO CON LA RAZÓN SOCIAL, FECHA, DOMICILIO Y TELÉFONO DEL LICITANTE, APEGÁNDOSE A LO SOLICITADO EN EL ANEXO 1 DE ESTAS BASES, DESCRIBIENDO LAS CARACTERÍSTICAS DEL BIEN O BIENES QUE OFERTEN, INDICANDO LA MARCA Y LA UNIDAD DE MEDIDA DE LOS MISMOS, DEBIENDO SEÑALAR EL NÚMERO DE LICITACIÓN Y ESTARÁ SUSCRITA CON FIRMA AUTÓGRAFA DEL REPRESENTANTE LEGAL DE LA EMPRESA O POR LA PERSONA QUE CUENTE CON FACULTADES SUFICIENTES PARA COMPROMETER A LA EMPRESA MEDIANTE LA SUSCRIPCIÓN DE OFERTAS.

**SE HACE DEL CONOCIMIENTO DE LOS LICITANTES QUE PARA QUE SEA TOMADA EN CUENTA LA PROPUESTA, DEBEN COTIZAR POR LOTE COMPLETO, SEGÚN EL ANEXO 1.**

SE PRESENTARÁ EN SOBRE ROTULADO, CON LOS SIGUIENTES DATOS: PROPUESTA TÉCNICA, NÚMERO DE LICITACIÓN, RAZÓN SOCIAL, DOMICILIO, NOMBRE Y FIRMA DEL REPRESENTANTE LEGAL.



SE REITERA QUE LAS ESPECIFICACIONES TÉCNICAS PROPUESTAS DEBERÁN CORRESPONDER A LO SOLICITADO EN EL ANEXO 1 DE LAS PRESENTES BASES.

SE SUGIERE A LAS EMPRESAS LICITANTES QUE LA PROPUESTA TÉCNICA SE PRESENTE FOLIADA, INDICANDO EL TOTAL DE PÁGINAS CONTENIDAS, CON EL PROPÓSITO DE AGILIZAR SU REVISIÓN Y EVALUACIÓN.

LA OMISIÓN DE ALGUNO DE LOS DOCUMENTOS SOLICITADOS, SERÁ MOTIVO PARA QUE LA PROPUESTA NO SEA TOMADA EN CONSIDERACIÓN.

## **7.2.- PROPUESTA ECONÓMICA.**

LOS LICITANTES ELABORARÁN SU PROPUESTA ECONÓMICA CONSIDERANDO EL FORMATO SEÑALADO COMO ANEXO 3 DE CONFORMIDAD Y EN ESTRICTO APEGO A LO SOLICITADO EN LAS PRESENTES BASES Y CONFORME A LO INDICADO EN EL ANEXO 1, DE ACUERDO A LA PROPUESTA TÉCNICA QUE PRESENTEN, DEBERÁN INDICAR: RAZÓN SOCIAL, DOMICILIO, TELÉFONO, NÚMERO DE LICITACIÓN, FECHA, DESCRIPCIÓN COMPLETA DEL BIEN COTIZADO, CANTIDAD, UNIDAD, PRECIO UNITARIO Y TOTAL EN MONEDA NACIONAL, DESGLOSANDO EL I.V.A., LAS QUE DEBERÁN ESTAR SUSCRITAS CON FIRMA AUTÓGRAFA DE LA PERSONA FACULTADA LEGALMENTE PARA ELLO, INDICANDO EN SU OFERTA SI LA EMPRESA LICITANTE OFRECE VOLUNTARIAMENTE ALGÚN OTRO DESCUENTO.

**SE HACE DEL CONOCIMIENTO DE LOS LICITANTES QUE PARA SER TOMADA EN CUENTA LA PROPUESTA, DEBEN COTIZAR POR LOTE COMPLETO, SEGÚN EL ANEXO 1.**

SE PRESENTARÁ SOBRE ROTULADO, CON LOS SIGUIENTES DATOS: PROPUESTA ECONÓMICA, NÚMERO DE LICITACIÓN, RAZÓN SOCIAL, DOMICILIO, NOMBRE Y FIRMA DEL REPRESENTANTE LEGAL.

SERÁ MOTIVO DE DESCALIFICACIÓN DEL LICITANTE LA OMISIÓN DE ALGUNO DE LOS DOCUMENTOS SOLICITADOS.

SE SUGIERE A LAS EMPRESAS LICITANTES QUE LA PROPUESTA ECONÓMICA SE PRESENTE FOLIADA, INDICANDO EL TOTAL DE PÁGINAS CONTENIDAS, CON EL PROPÓSITO DE AGILIZAR SU REVISIÓN Y EVALUACIÓN.

## **8. CRITERIOS DE EVALUACIÓN DE PROPUESTAS Y ADJUDICACIÓN DEL CONTRATO.**

### **8.1.- CRITERIOS PARA LA EVALUACIÓN DE LAS PROPUESTAS.**

DE CONFORMIDAD CON LOS NUMERALES 3.5 FRACCIÓN XIII Y 3.11 DE LA NORMATIVIDAD DE ADQUISICIONES, ARRENDAMIENTOS Y SERVICIOS DE LA UNAM, SE VALORARÁ EL CUMPLIMIENTO O NO CUMPLIMIENTO DE CADA LICITANTE, SOBRE LOS DOCUMENTOS LEGALES REQUERIDOS; ANTECEDENTES COMERCIALES, CAPACIDAD LEGAL Y CAPACIDAD TÉCNICA DE LA EMPRESA; ESPECIFICACIONES TÉCNICAS, CARACTERÍSTICAS Y CALIDAD DE LOS BIENES SOLICITADOS, ASPECTOS ECONÓMICOS Y CUALQUIER OTRO REQUISITO ESTABLECIDO EN LAS PRESENTES BASES.



CON EL OBJETO DE PODER VALORAR LAS MEJORES CONDICIONES DE ADQUISICIÓN DE LOS BIENES PARA ESTA UNIVERSIDAD, SE VERIFICARÁ QUE LAS EMPRESAS LICITANTES CUMPLAN CON TODOS LOS REQUISITOS EXIGIDOS EN EL PUNTO 5.1 O 5.2 DE ESTAS BASES.

LA EVALUACIÓN DE LAS PROPUESTAS TÉCNICA Y ECONÓMICA DEL LICITANTE SE SUJETARÁN A LOS SIGUIENTES CRITERIOS DE EVALUACIÓN:

- A) EN NINGÚN CASO, EN LA EVALUACIÓN DE LAS PROPUESTAS SE UTILIZARÁN MECANISMOS DE PUNTOS O PORCENTAJES.
- B) SE VERIFICARÁ EL CUMPLIMIENTO DE LAS OBLIGACIONES FISCALES Y LA SOLVENCIA ECONÓMICA PARA REALIZAR ADECUADAMENTE LA ENTREGA DE LOS BIENES OBJETO DE ESTA LICITACIÓN.
- C) SE VERIFICARÁ QUE EL OBJETO SOCIAL DE LA EMPRESA LICITANTE SEA AFÍN CON LOS BIENES REQUERIDOS EN LA PRESENTE LICITACIÓN, EVALUANDO EL CURRÍCULUM DE LAS EMPRESAS PARTICIPANTES, A FIN DE DETERMINAR SI CUENTA CON LA EXPERIENCIA NECESARIA PARA DAR UN ADECUADO CUMPLIMIENTO A LAS OBLIGACIONES QUE SE DERIVEN DEL CONTRATO QUE SE DESEA ADJUDICAR.
- D) EL ÁREA ESPECIALIZADA DE LA UNAM, RESPECTO DE LOS BIENES OBJETO DE LA LICITACIÓN, ELABORARÁ TABLAS COMPARATIVAS RELATIVAS A LOS ASPECTOS TÉCNICOS, CARACTERÍSTICAS Y CALIDAD DE LOS BIENES, INDICANDO LAS PROPUESTAS QUE CUMPLEN Y NO CUMPLEN CON LOS REQUISITOS SOLICITADOS, FUNDANDO Y MOTIVANDO LAS RAZONES QUE SUSTENTEN TAL DETERMINACIÓN.
- E) SE EVALUARÁN, LOS CATÁLOGOS, ESPECIFICACIONES Y FICHAS TÉCNICAS DE LOS BIENES OBJETO DE LA PRESENTE LICITACIÓN, PARA DETERMINAR QUE LOS MISMOS CUMPLAN CON LAS ESPECIFICACIONES TÉCNICAS SOLICITADAS EN EL ANEXO 1 DE LAS PRESENTES BASES.
- F) CONFORME AL NUMERAL 10.1 DE LA NORMATIVIDAD DE ADQUISICIONES, ARRENDAMIENTOS Y SERVICIOS DE "LA UNAM", SE ANALIZARÁ LA ACTUACIÓN DEL LICITANTE.
- G) SE VERIFICARÁ QUE LA EMPRESA LICITANTE CUMPLA CON EL SEÑALAMIENTO DEL TIEMPO DE ENTREGA, TIEMPO DE INSTALACIÓN, TIEMPOS DE RESPUESTA Y GARANTÍA INDICADOS EN LAS BASES Y EL ANEXO 1 DE LAS MISMAS.
- H) LA EVALUACIÓN DE LAS PROPUESTAS ECONÓMICAS SE LLEVARÁ A CABO MEDIANTE TABLAS COMPARATIVAS EN LOS QUE SERÁN CONSIDERADOS LOS ASPECTOS ECONÓMICOS OFRECIDOS POR LAS EMPRESAS LICITANTES, Y SE VERIFICARÁ QUE ESTÉN DEBIDAMENTE REQUISITADAS CONFORME A LO ESTABLECIDOS EN LAS PRESENTES BASES.

SE VERIFICARÁ QUE EL LICITANTE CUMPLA CON TODOS LOS REQUISITOS SOLICITADOS EN LAS BASES. EL INCUMPLIMIENTO DE CUALQUIERA DE LAS ESPECIFICACIONES SERÁ MOTIVO PARA QUE SUS PROPUESTAS SEAN DESECHADAS.





LAS PROPUESTAS TÉCNICAS Y ECONÓMICAS QUE NO CUMPLAN CON ALGUNO DE LOS REQUISITOS SOLICITADOS EN LAS BASES SERÁN DESECHADAS Y EN CONSECUENCIA DESCALIFICADAS. LAS PROPOSICIONES DESECHADAS PODRÁN SER DEVUELTAS A LOS LICITANTES QUE LO SOLICITEN, UNA VEZ TRANSCURRIDOS 60 DÍAS NATURALES CONTADOS A PARTIR DE LA FECHA EN QUE SE DE A CONOCER EL FALLO DE LA LICITACIÓN, SALVO QUE EXISTA ALGUNA INCONFORMIDAD EN TRÁMITE O PROCEDIMIENTO JURISDICCIONAL.

EN NINGÚN CASO LA CONVOCANTE O LOS LICITANTES PODRÁN SUPLIR O CORREGIR LAS DEFICIENCIAS DE LAS PROPUESTAS PRESENTADAS.

## **8.2.- CRITERIOS PARA LA ADJUDICACIÓN DEL CONTRATO.**

DE CONFORMIDAD CON EL NUMERAL 3.14 DE LA NORMATIVIDAD DE ADQUISICIONES, ARRENDAMIENTOS Y SERVICIOS DE LA UNAM, LA UNIVERSIDAD NACIONAL AUTÓNOMA DE MÉXICO, CON BASE EN EL RESULTADO QUE ARROJE EL ANÁLISIS SEÑALADO EN LOS PUNTOS ANTERIORES, ELABORARÁ EL DICTAMEN QUE SIRVA DE FUNDAMENTO PARA EMITIR EL FALLO DE LA PRESENTE LICITACIÓN Y ADJUDICARÁ EL CONTRATO POR LOTE COMPLETO A AQUEL LICITANTE CUYA PROPUESTA RESULTE SOLVENTE PORQUE REÚNE, CONFORME A LOS CRITERIOS DE ADJUDICACIÓN ESTABLECIDOS EN LAS PRESENTES BASES, LAS CONDICIONES LEGALES, COMERCIALES, FINANCIERAS, TÉCNICAS Y ECONÓMICAS REQUERIDAS POR LA CONVOCANTE Y GARANTICE SATISFACTORIAMENTE EL CUMPLIMIENTO DE LAS OBLIGACIONES RESPECTIVAS.

DE RESULTAR QUE DOS O MÁS PROPUESTAS SON SOLVENTES, PORQUE SATISFACEN LA TOTALIDAD DE LOS REQUERIMIENTOS SOLICITADOS POR LA CONVOCANTE, EL CONTRATO SE ADJUDICARÁ A QUIEN PRESENTE LA PROPOSICIÓN CUYO PRECIO SEA EL MÁS BAJO, SIEMPRE Y CUANDO SU PROPUESTA ECONÓMICA SE ENCUENTRE DENTRO DEL PRESUPUESTO AUTORIZADO.

EN CASO DE EMPATE Y CUANDO LA NATURALEZA DEL BIEN LO PERMITA, SE DIVIDIRÁ LA ADQUISICIÓN EN PORCENTAJES IDÉNTICOS ENTRE QUIENES SE ENCUENTREN EN ESE SUPUESTO Y CUYAS PROPUESTAS OFREZCAN LAS MEJORES CONDICIONES EN FUNCIÓN DEL COSTO BENEFICIO PARA LA CONVOCANTE; EN CASO CONTRARIO, SE ADJUDICARÁ AL LICITANTE QUE RESULTE GANADOR DE UN SORTEO DE INSACULACIÓN QUE CELEBRE LA CONVOCANTE EN EL PROPIO ACTO DE FALLO Y QUE INVARIABLEMENTE SE LLEVARÁ A CABO EN PRESENCIA DE LOS PARTICIPANTES A FIN DE GARANTIZAR DEBIDAMENTE LOS INTERESES DE LA UNAM.

## **8.3.- VISITAS A LAS INSTALACIONES DE LOS LICITANTES.**

LA UNAM A TRAVÉS DE LOS REPRESENTANTES QUE SE DESIGNEN, PODRÁ EFECTUAR LAS VISITAS QUE JUZGUE NECESARIAS A LAS INSTALACIONES DE LOS LICITANTES, CUYA PROPUESTA HAYA SIDO CONSIDERADA ACEPTABLE PARA SU EVALUACIÓN. DICHAS VISITAS TIENEN POR OBJETO CONSTATAR QUE SE CUENTA CON LAS INSTALACIONES, INFRAESTRUCTURA Y PERSONAL CALIFICADO PARA EL SUMINISTRO DE LOS BIENES MOTIVO DE LA PRESENTE LICITACIÓN. LAS VISITAS SE LLEVARÁN A CABO ENTRE LA FECHA DE RECEPCIÓN Y APERTURA DE PROPUESTAS Y LA FECHA DEL ACTO DE FALLO.



#### **8.4.- CONTRATO.**

DE CONFORMIDAD CON EL NUMERAL 5.2 DE LA NORMATIVIDAD DE ADQUISICIONES, ARRENDAMIENTOS Y SERVICIOS DE LA UNAM, LA UNIVERSIDAD NACIONAL AUTÓNOMA DE MÉXICO, CONFORME A LAS BASES Y NORMATIVIDAD VIGENTE Y APLICABLE, ELABORARÁ EL CONTRATO A CELEBRAR CON EL LICITANTE GANADOR O LICITANTES GANADORES PARA EL SUMINISTRO DE LOS BIENES, DE CONFORMIDAD CON EL PUNTO 2.8 DE LAS PRESENTES BASES.

#### **9.- MODIFICACIONES QUE PODRÁN EFECTUARSE.**

##### **9.1.- A LA CONVOCATORIA Y/O BASES DE LA LICITACIÓN.**

CON FUNDAMENTO EN EL NUMERAL 3.7 DE LA NORMATIVIDAD DE ADQUISICIONES, ARRENDAMIENTOS Y SERVICIOS DE LA UNAM, LA CONVOCANTE, SIEMPRE QUE ELLO NO TENGA POR OBJETO LIMITAR EL NÚMERO DE LICITANTES, PUEDE MODIFICAR ASPECTOS ESTABLECIDOS EN LA CONVOCATORIA O EN LAS BASES DE LICITACIÓN, A PARTIR DE LA FECHA EN QUE SEA PUBLICADA LA CONVOCATORIA Y HASTA EL MOMENTO EN QUE SE LLEVE A CABO LA JUNTA DE ACLARACIONES, SIEMPRE QUE LA MODIFICACIÓN NO ALTERE SUSTANCIALMENTE EL OBJETO DE LA LICITACIÓN EN CUANTO ESPECIFICACIONES TÉCNICAS O CARACTERÍSTICAS DE LO LICITADO.

EN LA PRIMERA ETAPA CORRESPONDIENTE A LA PRESENTACIÓN DE PROPOSICIONES Y APERTURA DE PROPUESTAS TÉCNICAS, LA CONVOCANTE PODRÁ MODIFICAR EL PLAZO PARA EMITIR EL FALLO DE LA LICITACIÓN, HASTA POR VEINTE DÍAS NATURALES ADICIONALES AL PLAZO ORIGINALMENTE ESTABLECIDO.

LA FECHA PARA LA EMISIÓN DEL FALLO ESTABLECIDA ORIGINALMENTE, TAMBIÉN PODRÁ MODIFICARSE EN EL PROPIO ACTO DE FALLO O PREVIO AL MISMO, HASTA POR EL PLAZO INDICADO EN EL PÁRRAFO ANTERIOR, SIEMPRE Y CUANDO NO HUBIERA SIDO MODIFICADA EN LA ETAPA DE PRESENTACIÓN DE PROPOSICIONES Y APERTURA DE PROPUESTAS TÉCNICAS.

LAS MODIFICACIONES SE HARÁN CONSTAR EN EL ACTA RESPECTIVA, SEGÚN EL MOMENTO EN QUE SE EFECTUEN, ES DECIR SEA QUE SE DEN EN EL ACTO DE JUNTA DE ACLARACIONES, EN EL ACTO DE PRESENTACIÓN DE PROPOSICIONES Y APERTURA DE PROPUESTAS TÉCNICAS, O BIEN, EN EL ACTO DE FALLO O PREVIO AL MISMO.

##### **9.2.- AL CONTRATO.**

CON FUNDAMENTO EN EL NUMERAL 5.6.1 DE LA NORMATIVIDAD DE ADQUISICIONES, ARRENDAMIENTOS Y SERVICIOS DE LA UNAM, SE PODRÁ ACORDAR EL INCREMENTO EN LA CANTIDAD DE BIENES SOLICITADOS, SIN TENER QUE RECURRIR A LA CELEBRACIÓN DE UN NUEVO PROCEDIMIENTO, MEDIANTE MODIFICACIÓN AL CONTRATO, DENTRO DE LOS 12 MESES POSTERIORES A SU FIRMA, SIEMPRE QUE EL MONTO TOTAL DE LAS MODIFICACIONES NO REBASE EN CONJUNTO EL 20% DEL MONTO O CANTIDAD DE LOS CONCEPTOS Y UNIDADES ESTABLECIDOS EN LOS MISMOS Y EL PRECIO DE LOS BIENES SEA IGUAL AL PACTADO ORIGINALMENTE.

CON FUNDAMENTO EN LOS NUMERALES 5.6.3 Y 5.6.4 DE LA NORMATIVIDAD DE ADQUISICIONES, ARRENDAMIENTOS Y SERVICIOS DE LA UNAM, CUALQUIER MODIFICACIÓN AL



CONTRATO DEBE FORMALIZARSE POR ESCRITO Y SER SUSCRITA POR EL FUNCIONARIO QUE LO HAYA HECHO EN EL CONTRATO O QUIEN LO SUSTITUYA LEGALMENTE EN EL CARGO, O ESTE FACULTADO PARA ELLO.

NO HABRÁ MODIFICACIONES QUE SE REFIERAN A PRECIOS, ANTICIPOS, CALENDARIZACIÓN DE PAGOS, ESPECIFICACIONES Y EN GENERAL CUALQUIER CAMBIO QUE IMPLIQUE U OTORQUE CONDICIONES MÁS VENTAJOSAS A UN PROVEEDOR QUE RESULTE GANADOR, COMPARADAS CON LAS ESTABLECIDAS ORIGINALMENTE.

## **10.- DESCALIFICACIÓN DE LICITANTES, SUSPENSIÓN TEMPORAL DE LA LICITACIÓN, CANCELACIÓN DE LA LICITACIÓN, DECLARACIÓN DE LICITACIÓN DESIERTA, RESCISIÓN ADMINISTRATIVA DEL CONTRATO Y TERMINACIÓN ANTICIPADA.**

### **10.1.- DESCALIFICACIÓN DE LICITANTES.**

CON FUNDAMENTO EN EL NUMERAL 3.5 FRACCIÓN IX DE LA NORMATIVIDAD DE ADQUISICIONES, ARRENDAMIENTOS Y SERVICIOS DE LA UNAM, SE DESCALIFICARÁ A LOS LICITANTES QUE INCURRAN EN UNA O VARIAS DE LAS SIGUIENTES SITUACIONES:

- A) POR INCUMPLIMIENTO DE ALGUNO DE LOS REQUISITOS ESTABLECIDOS EN LAS BASES DE LA PRESENTE LICITACIÓN.
- B) SI SE COMPRUEBA QUE ALGÚN(OS) LICITANTE(ES) HAYA(N) ACORDADO CON OTRO(S) ELEVAR LOS PRECIOS OBJETO DE ESTA LICITACIÓN.
- C) CUANDO EXISTA CUALQUIER OTRO ACUERDO QUE TENGA COMO FIN OBTENER UNA VENTAJA SOBRE LOS DEMÁS LICITANTES.

EN EL ACTA CORRESPONDIENTE, SE HARÁ CONSTAR LA DESCALIFICACIÓN, LA CUAL DEBERÁ ESTAR DEBIDAMENTE FUNDADA Y MOTIVADA.

### **10.2.- SUSPENSIÓN TEMPORAL DE LA LICITACIÓN.**

DE CONFORMIDAD CON LOS NUMERALES 11.3 Y 13.1.14 DE LA NORMATIVIDAD DE ADQUISICIONES, ARRENDAMIENTOS Y SERVICIOS DE LA UNAM, LA CONTRALORÍA, A TRAVÉS DE LA DIRECCION GENERAL DE RESPONSABILIDADES, INCONFORMIDADES Y REGISTRO PATRIMONIAL, PODRÁ DECRETAR DE OFICIO LA SUSPENSIÓN TEMPORAL DEL PROCEDIMIENTO, SI ADVIERTE ACTOS CONTRARIOS A LA NORMATIVIDAD DE ADQUISICIONES, ARRENDAMIENTOS Y SERVICIOS DE LA UNAM, O BIEN, CUANDO DE CONTINUARSE CON EL PROCEDIMIENTO DE CONTRATACIÓN PUEDAN PRODUCIRSE DAÑOS O PERJUICIOS A LA UNAM, O DERIVADO DE LA INVESTIGACIÓN DE LOS HECHOS QUE MOTIVARON UNA INCONFORMIDAD.

EN ESTE SUPUESTO SE NOTIFICARÁ POR ESCRITO A LOS LICITANTES Y AL ÁREA REQUIRENTE.

SI SE RESUELVEN LAS CAUSAS, QUE HUBIESEN MOTIVADO LA SUSPENSIÓN TEMPORAL, SE REANUDARÁ LA LICITACIÓN, PREVIO AVISO POR ESCRITO A TODOS LOS INVOLUCRADOS.



### **10.3.- CANCELACIÓN DE LA LICITACIÓN O ALGUNA DE SUS PARTIDAS O LOTES.**

CON FUNDAMENTO EN EL NUMERAL 3.16 DE LA NORMATIVIDAD DE ADQUISICIONES, ARRENDAMIENTOS Y SERVICIOS DE LA UNAM, SE PODRÁ CANCELAR LA LICITACIÓN O ALGUNA DE SUS PARTIDAS O LOTES, EN LOS SIGUIENTES SUPUESTOS:

- A) POR CASO FORTUITO O DE FUERZA MAYOR.
- B) CUANDO EXISTAN CIRCUNSTANCIAS DEBIDAMENTE JUSTIFICADAS, QUE PROVOQUEN LA EXTINCIÓN DE LA NECESIDAD PARA ADQUIRIR LOS BIENES Y QUE DE CONTINUARSE CON EL PROCEDIMIENTO PUEDEN OCASIONAR UN DAÑO O PERJUICIO A LA PROPIA ENTIDAD O DEPENDENCIA REQUIRENTE.
- C) CUANDO COMO RESULTADO DE LA JUNTA DE ACLARACIONES, PREVIO AL CIERRE DE LA MISMA, SE OBSERVE QUE SE ESTÁN SUSTITUYENDO O VARIANDO SUSTANCIALMENTE LOS BIENES O BIEN SE ESTÁN ADICIONANDO OTROS DISTINTOS.

CUANDO LA LICITACIÓN O ALGUNA DE SUS PARTIDAS O LOTES SEA CANCELADA SE AVISARÁ POR ESCRITO A LA CONTRALORÍA DE ESTA UNIVERSIDAD, ASÍ COMO A TODOS LOS PARTICIPANTES, PRECISANDO LA RAZÓN QUE MOTIVA LA DECISIÓN.

### **10.4.- DECLARACIÓN DE LICITACIÓN DESIERTA.**

CON FUNDAMENTO EN EL NUMERAL 3.15 DE LA NORMATIVIDAD DE ADQUISICIONES, ARRENDAMIENTOS Y SERVICIOS DE LA UNAM, LA CONVOCANTE DECLARARÁ DESIERTA UNA LICITACIÓN O UNA O VARIAS PARTIDAS O LOTES DE LA MISMA, CUANDO LAS PROPUESTAS PRESENTADAS NO REÚNAN LOS REQUISITOS DE LAS BASES; PORQUE SUPERA EL PRESUPUESTO AUTORIZADO PARA LA CONTRATACIÓN; O BIEN CUANDO NO SE PRESENTE PROPUESTA ALGUNA.

EN EL CASO DE QUE, EN LA LICITACIÓN PÚBLICA NACIONAL, SEAN DECLARADAS DESIERTAS UNA O VARIAS PARTIDAS O LOTES, LA CONVOCANTE PROCEDERÁ A CELEBRAR, RESPECTO DE LAS MISMAS, SIN FRACCIONAR SU IMPORTE TOTAL, UN NUEVO PROCEDIMIENTO EN RAZÓN DE LOS MONTOS AUTORIZADOS ANUALMENTE POR EL COMITÉ DE ADQUISICIONES, ARRENDAMIENTOS Y SERVICIOS DE LA UNAM.

EN CASO DE QUE UN LICITANTE SEA DESCALIFICADO EN UNA PRIMERA VUELTA, PODRÁ PARTICIPAR EN UNA SEGUNDA, SIEMPRE Y CUANDO CUMPLA CON LOS REQUISITOS EXIGIDOS EN LAS BASES DE ESTA ÚLTIMA.

CONCLUIDA LA SEGUNDA VUELTA A QUE SE REFIERE EL PÁRRAFO ANTERIOR, Y DE NO RESULTAR ADJUDICADO LICITANTE ALGUNO, LA UNAM PROCEDERÁ A REALIZAR EL PROCEDIMIENTO ESTABLECIDO EN EL CAPÍTULO II PUNTO 3.11 DE LAS POLÍTICAS Y LINEAMIENTOS DE ADQUISICIONES, ARRENDAMIENTOS Y SERVICIOS DE LA UNAM.

### **10.5.- RESCISIÓN ADMINISTRATIVA DEL CONTRATO.**



DE CONFORMIDAD CON LOS NUMERALES 3.5 FRACCIÓN XXVI Y 9.1 DE LA NORMATIVIDAD DE ADQUISICIONES, ARRENDAMIENTOS Y SERVICIOS DE LA UNAM, LAS ENTIDADES Y DEPENDENCIAS PROCEDERÁN A RESCINDIR ADMINISTRATIVAMENTE EL CONTRATO QUE HAYAN CELEBRADO, SIN NECESIDAD DE DECLARATORIA JUDICIAL, CUANDO EL PROVEEDOR INCURRA EN INCUMPLIMIENTO DE SUS OBLIGACIONES, EN CUYO CASO EL PROCEDIMIENTO PODRÁ INICIARSE UNA VEZ AGOTADA LA MEDIA DEL MONTO LÍMITE DE APLICACIÓN DE LA PENA CONVENCIONAL, SEÑALADA EN EL PUNTO 12 DE ESTAS BASES.

SI SE RESCINDE EL CONTRATO AL PROVEEDOR ADJUDICADO EN ESTA LITACIÓN, LA CONVOCANTE PODRÁ ADJUDICAR EL NUEVO CONTRATO AL LICITANTE QUE HAYA PRESENTADO LA SIGUIENTE PROPOSICIÓN SOLVENTE MÁS BAJA Y QUE HAYA CUMPLIDO CON TODOS LOS REQUISITOS ESTABLECIDOS EN LAS BASES, Y ASÍ SUCESIVAMENTE, SIEMPRE QUE LA DIFERENCIA EN PRECIO CON RESPECTO A LA PROPUESTA QUE INICIALMENTE RESULTÓ GANADORA NO SEA SUPERIOR AL 10% (DIEZ POR CIENTO). EN CASO DE QUE ESTE ÚLTIMO NO ACEPTE LA ADJUDICACIÓN, O BIEN QUE LAS PROPUESTAS SUPEREN ESTE PORCENTAJE, LA UNAM PROCEDERÁ A CONVOCAR UN NUEVO PROCEDIMIENTO.

EN CASO DE RESCISIÓN ADMINISTRATIVA, EL PROCEDIMIENTO SE LLEVARÁ A CABO EN LOS TÉRMINOS DEL NUMERAL 9.2.1 DE LA NORMATIVIDAD DE ADQUISICIONES, ARRENDAMIENTOS Y SERVICIOS DE LA UNAM.

#### **10.6.- TERMINACIÓN ANTICIPADA.**

LA UNAM PODRÁ DAR POR TERMINADO EL CONTRATO DE MANERA ANTICIPADA, CUANDO SE ACTUALICE ALGUNO DE LOS SUPUESTOS PREVISTOS EN EL NUMERAL 5.7 DE LA NORMATIVIDAD DE ADQUISICIONES, ARRENDAMIENTOS Y SERVICIOS DE LA UNAM.

#### **11.- INCONFORMIDADES.**

DE CONFORMIDAD CON EL NUMERAL 13.1.1 DE LA NORMATIVIDAD DE ADQUISICIONES, ARRENDAMIENTOS Y SERVICIOS DE LA UNAM, SE ENTENDERÁ POR INCONFORMIDAD, LA INSTANCIA FORMAL QUE OTORGA LA UNAM, EN FAVOR DE LOS PARTICIPANTES DE ESTE PROCEDIMIENTO DE ADJUDICACIÓN, CUANDO SE PRESUMA QUE ALGUNA DE SUS FASES SE HAYA DESARROLLADO EN CONTRAVENCIÓN A LA NORMATIVIDAD VIGENTE, Y SIEMPRE QUE POR ELLO SE LES GENERE UN POSIBLE AGRAVIO.

ÚNICAMENTE LOS LICITANTES PODRÁN INCONFORMARSE ANTE LA CONTRALORÍA DE LA UNAM, SITO EN LA TORRE DE INGENIERÍA, PISO 6, ALA NORTE, CIRCUITO ESCOLAR SIN NUMERO, CIUDAD UNIVERSITARIA, ALCALDÍA COYOACÁN, C.P. 04510, CIUDAD DE MÉXICO, POR AQUELLOS ACTOS QUE SE RELACIONAN CON LO QUE AL EFECTO ESTABLECE EL NUMERAL 13.1.2 DE LA NORMATIVIDAD DE ADQUISICIONES, ARRENDAMIENTOS Y SERVICIOS DE LA UNAM

LA INCONFORMIDAD SERÁ PRESENTADA DENTRO DE LOS SEIS DÍAS HÁBILES SIGUIENTES A AQUEL EN EL QUE OCURRA EL ACTO.



PARA EFECTOS DEL PÁRRAFO ANTERIOR, SE COMPUTARÁN COMO DÍAS INHÁBILES LOS QUE ESTABLEZCAN EL CALENDARIO ADMINISTRATIVO DE LA UNAM Y LA LEY FEDERAL DEL TRABAJO.

#### **12.- PENAS CONVENCIONALES.**

PARA EL CASO DE INCUMPLIMIENTO POR PARTE DEL PROVEEDOR, EN LAS FECHAS ESTABLECIDAS PARA LA ENTREGA DE LOS BIENES, LAS ENTIDADES Y DEPENDENCIAS IMPONDRÁN UNA PENA CONVENCIONAL DEL 1% (UNO POR CIENTO), POR CADA DÍA NATURAL DE ATRASO, SOBRE EL MONTO DEL CONTRATO CUANDO EL INCUMPLIMIENTO SEA TOTAL, EN EL ENTENDIDO DE QUE CUANDO EL INCUMPLIMIENTO SEA PARCIAL, LA PENA CONVENCIONAL SE APLICARÁ SOBRE EL IMPORTE DEL BIEN PENDIENTE DE ENTREGAR, SALVO QUE ESTOS IMPOSIBILITEN LA UTILIZACIÓN DEL TODO, EN CUYO CASO DEBERÁ SER APLICADA SOBRE EL MONTO TOTAL DEL CONTRATO, LO ANTERIOR DE CONFORMIDAD CON EL NUMERAL 7.1 DE LA NORMATIVIDAD DE ADQUISICIONES, ARRENDAMIENTOS Y SERVICIOS DE LA UNAM.

LA PENA CONVENCIONAL, NO DEBERÁ EXCEDER DEL 20% DEL MONTO TOTAL DEL CONTRATO.

#### **13.- SANCIONES.**

LOS LICITANTES QUE INCURRAN EN ALGUNO DE LOS SUPUESTOS QUE ESTABLECE EL NUMERAL 12.1 DE LA NORMATIVIDAD DE ADQUISICIONES, ARRENDAMIENTOS Y SERVICIOS DE LA UNAM, SERÁN OBJETO DE LAS SANCIONES QUE DETERMINE LA CONTRALORÍA DE LA UNAM.

LO ANTERIOR, SERÁ INDEPENDIENTE DE LAS RESPONSABILIDADES DEL ORDEN CIVIL O PENAL QUE PUEDAN DERIVAR DE LA COMISIÓN DE LOS MISMOS HECHOS, DE CONFORMIDAD CON LO SEÑALADO EN EL NUMERAL 12.3 DE LA NORMATIVIDAD DE ADQUISICIONES, ARRENDAMIENTOS Y SERVICIOS DE LA UNAM.

#### **14.- PROHIBICIÓN DE NEGOCIAR.**

NINGUNA DE LAS CONDICIONES CONTENIDAS EN LAS BASES DE LA PRESENTE LICITACIÓN, ASÍ COMO EN LAS PROPUESTAS PRESENTADAS POR LOS LICITANTES PODRÁN SER NEGOCIADAS, CONFORME A LO ESTABLECIDO EN EL NUMERAL 3.5 FRACCIÓN VII DE LA NORMATIVIDAD DE ADQUISICIONES, ARRENDAMIENTOS Y SERVICIOS DE LA UNAM.

#### **15.- SUPLETORIEDAD**

EN LO NO PREVISTO POR LA NORMATIVIDAD DE ADQUISICIONES, ARRENDAMIENTOS Y SERVICIOS DE LA UNAM, SE ESTARÁ A LO QUE SE DISPONE EN SU NUMERAL 1.4.

CON FUNDAMENTO EN EL ARTÍCULO 134 DE LA CONSTITUCIÓN POLÍTICA DE LOS ESTADOS UNIDOS MEXICANOS Y EL NUMERAL 1.5 DE LA NORMATIVIDAD DE ADQUISICIONES, ARRENDAMIENTOS Y SERVICIOS DE LA UNAM, LA CONVOCANTE REITERA SU COMPROMISO DE AJUSTARSE A LOS PRINCIPIOS DE ECONOMÍA, EFICACIA, EFICIENCIA, IMPARCIALIDAD, TRANSPARENCIA Y HONRADEZ, EN CONCORDANCIA CON LA DISPONIBILIDAD PRESUPUESTARIA Y CONTROL DEL GASTO, PARA UNA EFICIENTE



Coordinación  
de Servicios  
Administrativos  
UNAM CAMPUS MORELIA

UTILIZACIÓN DE LOS RECURSOS, A FIN DE GARANTIZAR LAS MEJORES CONDICIONES PARA ESTA UNIVERSIDAD, LA CUAL OBSERVARÁ QUE HAYA LA DEBIDA DIFUSIÓN, IGUALDAD Y LIBERTAD DE ACCESO A ESTE PROCEDIMIENTO.

**CIUDAD DE MORELIA, A 21 DE MARZO DE 2024**

**A T E N T A M E N T E**  
**"POR MI RAZA, HABLARÁ EL ESPÍRITU"**

**TITULAR DE LA COORDINACIÓN DE SERVICIOS ADMINISTRATIVOS UNAM CAMPUS MORELIA**

**LIC. CLAUDIA LENINA SÁNCHEZ HERNÁNDEZ**

UNIVERSIDAD NACIONAL AUTÓNOMA DE MÉXICO  
COORDINACIÓN DE SERVICIOS ADMINISTRATIVOS  
UNAM CAMPUS MORELIA

LICITACIÓN PÚBLICA NACIONAL  
SAASM-LPN-002/2024

“ADQUISICIÓN E INSTALACION DE MOBILIARIO DE LABORATORIO”

**ANEXO 1**  
**LOTE ÚNICO**

ANEXO 1 A  
MOBILIARIO DE LABORATORIO DEL INSTITUTO DE INVESTIGACIONES EN MATERIALES (AULAS Y LABORATORIOS)

CONSECUTIVO	CANTIDAD	CLAVE	DESCRIPCION
1	2	MEM4300	MESA A MURO PARA TRABAJO DE LABORATORIO DE 4300 mm DE FRENTE, 750 mm DE FONDO,900mm DE ALTO
2	1	MEM3700	MESA A MURO PARA TRABAJO DE LABORATORIO DE 3700 mm DE FRENTE, 750 mm DE FONDO,900mm DE ALTO.
3	4	CA1200	CAMPANA DE EXTRACCIÓN DE GASES 1.20 m DE FRENTE POR 0.93 m Y 2.25 m DE ALTO.
4	1	MEM7000 B	MESA A MURO PARA TRABAJO DE LABORATORIO DE 7000 mm DE FRENTE, 1000 mm DE FONDO,900mm DE ALTO.
5	1	MEM1800	MESA A MURO PARA TRABAJO DE LABORATORIO DE 1800 mm DE FRENTE, 600 mm DE FONDO,900mm DE ALTO
6	1	MEM1200	MESA A MURO PARA TRABAJO DE LABORATORIO DE 1200 mm DE FRENTE, 600 mm DE FONDO,900mm DE ALTO.
7	1	MEM900	MESA A MURO PARA TRABAJO DE LABORATORIO DE 900 mm DE FRENTE, 600 mm DE FONDO,900mm DE ALTO.
8	1	MEM4500	MESA A MURO PARA TRABAJO DE LABORATORIO DE 4500 mm DE FRENTE, 750 mm DE FONDO,900mm DE ALTO.



9	1	MEM7000	MESA A MURO PARA TRABAJO DE LABORATORIO DE 7000 mm DE FRENTE, 750 mm DE FONDO,900mm DE ALTO.
10	1	MEM2500	MESA A MURO PARA TRABAJO DE LABORATORIO DE 2500 mm DE FRENTE, 600 mm DE FONDO,900mm DE ALTO.
11	3	GA900	ARMARIO ALTO DE 900 mm DE FRENTE 720 mm DE FONDO Y 2000 mm DE ALTO.
12	1	MEM2000	MESA A MURO PARA TRABAJO DE LABORATORIO DE 2000 mm DE FRENTE, 750 mm DE FONDO,900mm DE ALTO.
13	1	MEM2700	MESA A MURO PARA TRABAJO DE LABORATORIO DE 2700 mm DE FRENTE, 750 mm DE FONDO,900mm DE ALTO.
14	1	MEM4200	MESA A MURO PARA TRABAJO DE LABORATORIO DE 4200 mm DE FRENTE, 750 mm DE FONDO,900mm DE ALTO
15	1	CA1200C	CAMPANA DE EXTRACCIÓN DE GASES 1.20 m DE FRENTE POR 0.93 m Y 2.25 m DE ALTO.
16	2	CA1200B	CAMPANA DE EXTRACCIÓN DE GASES 1.20 m DE FRENTE POR 0.93 m Y 2.25 m DE ALTO.

**MOBILIARIO DE LABORATORIO DEL EDIFICIO DE INGENIERIA (AULAS Y LABORATORIOS)**

CONSECUTIVO	CANTIDAD	CLAVE	DESCRIPCION
17	9	RACK-PES 120	RACK DE CARGA PESADA SENCILLO CON 5 ENTREPAÑOS DE 120 X 60 X 210 CM.
18	1	MEI2400	MESA TIPO ISLA DE 2400 mm DE FRENTE 1200 mm DE FONDO 900 mm DE ALTO.
19	9	GA120	ARMARIO ALTO DE 1200 mm DE FRENTE 720 mm DE FONDO Y 2000 mm DE ALTO.
20	1	MEM2400	MESA A MURO PARA TRABAJO DE LABORATORIO DE 2400 mm DE FRENTE, 750 mm DE FONDO, 900mm DE ALTO
21	1	MEM2400B	MESA A MURO PARA TRABAJO DE LABORATORIO DE 2400 mm DE FRENTE, 750 mm DE FONDO,900mm DE ALTO
22	2	CONV100	CONTENEDOR DE BASURA DE 148 MM DE FRENTE, 115 MM DE FONDO, 127 MM DE ALTO
23	3	MEI2400B	MESA TIPO ISLA PARA TRABAJO DE LABORATORIO DE 4800 MM DE FRENTE X 1400 MM DE FONDO Y 750 DE ALTO.
24	3	CAEX120	CAMPANA EXTRACTORA A TECHO DE 1200 DE FRENTE, 600 DE FONDO, 500 MM DE ALTO
25	3	GATOX1200	ARMARIO PARA GUARDADO DE SUSTANCIAS TÓXICAS, 1200 MM DE FRENTE 600 MM DE FONDO Y 2000 MM DE ALTO CON SISTEMA DE EXTRACCION PARA VAPORES TÓXICOS.
26	2	MEI480	MESA TIPO ISLA PARA TRABAJO DE LABORATORIO DE 4800 MM DE FRENTE X 1400 MM DE FONDO Y 750 DE ALTO.

27	2	MEI1500	MESA TIPO ISLA PARA TRABAJO DE LABORATORIO DE 1500 MM DE FRENTE X 750 MM DE FONDO Y 750 DE ALTO.
28	1	GA900	ARMARIO ALTO DE 900 MM, DE FRENTE 720 MM, DE FONDO Y 2000 MM DE ALTO.
29	1	RACK-PES 90	RACK DE CARGA PESADA SENCILLO CON 5 ENTREPAÑOS DE 900 X 60 X 210 CM.
30	1	MEM700	MESA A MURO PARA TRABAJO DE LABORATORIO DE 700 mm DE FRENTE, 750 mm DE FONDO, 900mm DE ALTO
31	2	MEI3000	MESA MOVIL DE 3000 MM DE FRENTE, 600 MM DE PROFUNDIDAD, 900 mm DE ALTURA
32	1	MEI1200	MESA TIPO ISLA PARA TRABAJO DE LABORATORIO DE 1200 MM DE FRENTE X 900 MM DE FONDO Y 900 DE ALTO.
33	2	CESTOCONT-ROD	CESTO CONTENEDOR DE BASURA CON RODADOS DE 62 X 53 X 96 CM.
34	2	MEI1200b	MESA MOVIL DE 1200 MM DE FRENTE, 750 MM DE FONDO, 900 MM DE ALTO.

#### CONDICIONES DE ENTREGA

**Forma de pago:** Crédito UNAM

**Tiempo de entrega requerido:** 6 seis semanas, los cuales serán contemplados a partir de la notificación del fallo.

**Lugar de Entrega:** Edificio del Instituto de Materiales/Instituto de Ingeniería del Campus Morelia, antigua carretera a Pátzcuaro No. 8701, col. Ex Hacienda de José de la Huerta, C.P. 58190 en la ciudad de Morelia Michoacán. Contacto recepción de bienes: Lic. Alberto Fernández Varela Jiménez, Tel.55-5622-2781.

**Visita al lugar de entrega:** 08 de abril de 2024 a las 11:00 horas

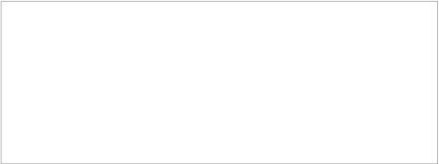
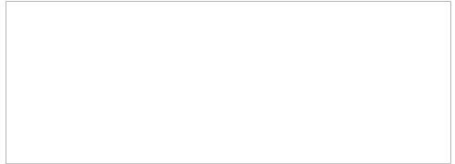
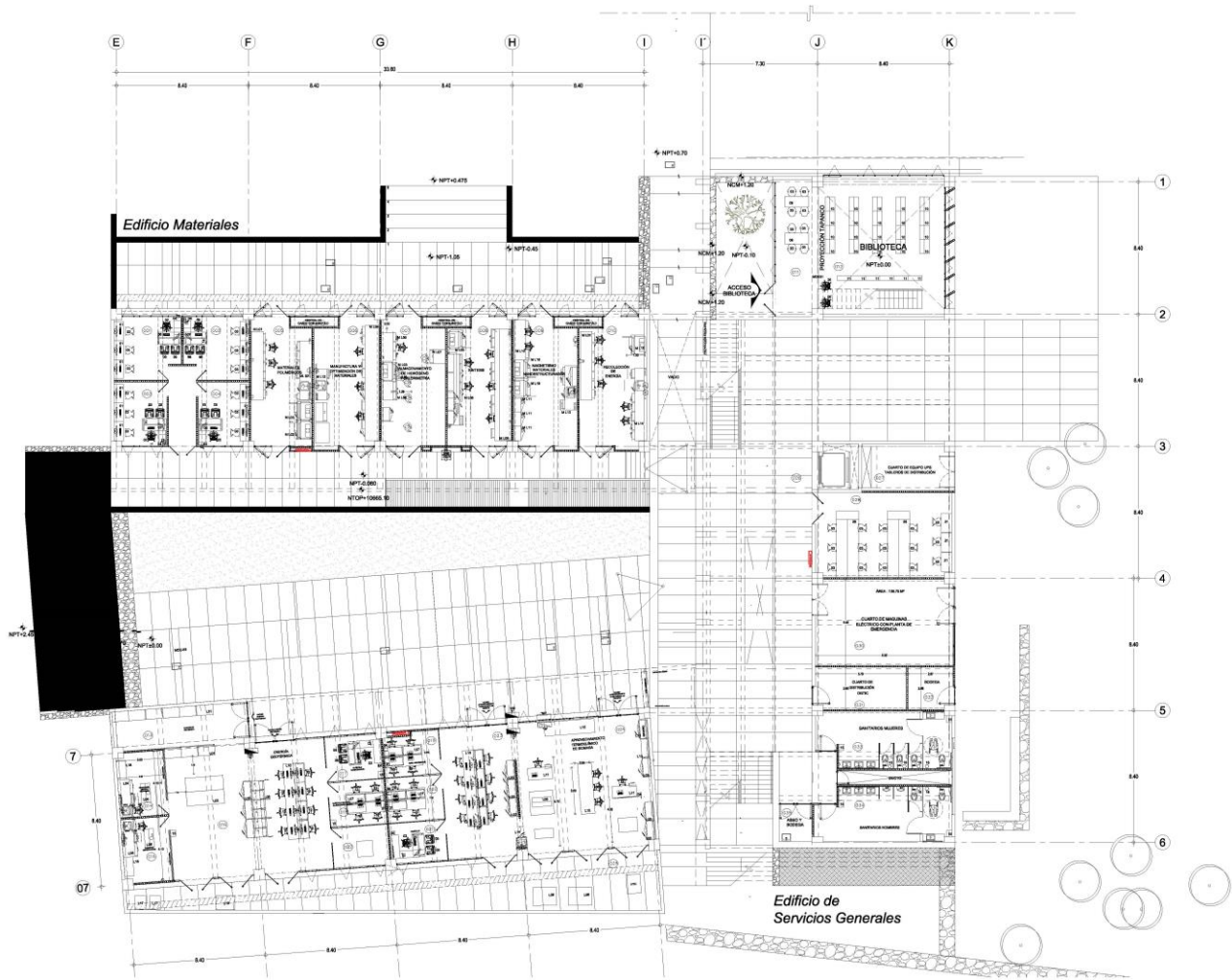
**Envío:** La entrega deberá ser programada en los horarios establecidos por la Dirección General de Obra y Conservación. El servicio de flete deberá ser cubierto por parte del proveedor.

**Garantía requerida:** 10 años contra defecto de fabricación o vicios ocultos.

**ANEXO 1 B**

**GUÍA DE DOTACIÓN DE MOBILIARIO DE LABORATORIO EN EDIFICIO DE INSTITUTO DE INVESTIGACIÓN DE MATERIALES AULAS Y LABORATORIOS**

No.	CLAVE	DESCRIPCIÓN	TOTALE	MATERIALES POLIMÉRICOS Y TECNOLOGÍA DE MEMBRANAS																																							
				005	006	007	008	009	010	MATERIALES CERÁMICOS Y RECOLECCIÓN DE ENERGÍA	CELDA DE COMBUSTIBLE Y ALMACENAMIENTO DE HIDRÓGENO	CELDA SOLARES Y ESPINTRÓNICA	MAGNETISMO MATERIALES NANOESTRUCTURADOS																	MAGNETISMO Y ESPONTÓNICA DE NANOMATERIALES													
M L01	MEM4300	MESA A MURO PARA TRABAJO DE LABORATORIO DE 4300 mm DE FRENTE, 750 mm DE FONDO,900mm DE ALTO	2	1																																							
M L02	MEM3700	MESA A MURO PARA TRABAJO DE LABORATORIO DE 3700 mm DE FRENTE, 750 mm DE FONDO,900mm DE ALTO.	1	1																																							
M L03	CA1200	CAMPANA DE EXTRACCIÓN DE GASES 1.20 m DE FRENTE POR 0.93 m Y 2.25 m DE ALTO.	4	2		1	1																																				
M L04	MEM7000 B	MESA A MURO PARA TRABAJO DE LABORATORIO DE 7000 mm DE FRENTE, 1000 mm DE FONDO,900mm DE ALTO.	1		1																																						
M L05	MEM1800	MESA A MURO PARA TRABAJO DE LABORATORIO DE 1800 mm DE FRENTE, 600 mm DE FONDO,900mm DE ALTO	1		1																																						
M L06	MEM1200	MESA A MURO PARA TRABAJO DE LABORATORIO DE 1200 mm DE FRENTE, 600 mm DE FONDO,900mm DE ALTO.	1		1																																						
M L07	MEM900	MESA A MURO PARA TRABAJO DE LABORATORIO DE 900 mm DE FRENTE, 600 mm DE FONDO,900mm DE ALTO.	1		1																																						
M L08	MEM4500	MESA A MURO PARA TRABAJO DE LABORATORIO DE 4500 mm DE FRENTE, 750 mm DE FONDO,900mm DE ALTO.	1				1																																				
M L09	MEM7000	MESA A MURO PARA TRABAJO DE LABORATORIO DE 7000 mm DE FRENTE, 750 mm DE FONDO,900mm DE ALTO.	1				1																																				
M L10	MEM2500	MESA A MURO PARA TRABAJO DE LABORATORIO DE 2500 mm DE FRENTE, 600 mm DE FONDO,900mm DE ALTO. .	1										1																														
M L11	GA 900	ARMARIO ALTO DE 900 mm DE FRENTE 720 mm DE FONDO Y 2000 mm DE ALTO.	3																																								
M L12	MEM2000	MESA A MURO PARA TRABAJO DE LABORATORIO DE 2000 mm DE FRENTE, 750 mm DE FONDO,900mm DE ALTO.	1		1																																						
M L13	MEM2700	MESA A MURO PARA TRABAJO DE LABORATORIO DE 2700 mm DE FRENTE, 750 mm DE FONDO,900mm DE ALTO.	1									1																															
M L14	MEM4200	MESA A MURO PARA TRABAJO DE LABORATORIO DE 4200 mm DE FRENTE, 750 mm DE FONDO,900mm DE ALTO	1																																								
M L15	CA1200C	CAMPANA DE EXTRACCIÓN DE GASES 1.20 m DE FRENTE POR 0.93 m Y 2.25 m DE ALTO.	1																																								
M L16	CA1200B	CAMPANA DE EXTRACCIÓN DE GASES 1.20 m DE FRENTE POR 0.93 m Y 2.25 m DE ALTO.	2									2																															



Dr. José Israel Betancourt Reyes  
Instituto de Investigaciones en Materiales

Fecha

Dr. José Vargas Ortega  
Jefe de Unidad

Fecha

UNAM  
SECRETARÍA DE ADMINISTRACIÓN

SECRETARÍA DE ADMINISTRACIÓN

Instituto de Investigación de Materiales e Instituto de Ingeniería  
Aulas y laboratorios  
UNAM, campus Morelia, ex hacienda San José de la Huerta

ARQUITECTÓNICO  
PLANO LLAVE, PLANTA BAJA

ARQ-01  
Agosto 2023

M. en I. Xóchitl Palacios Méndez  
DIRECTORA DE PROYECTOS

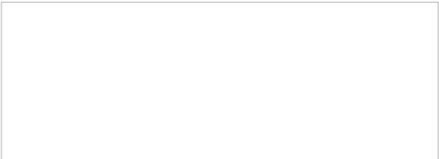
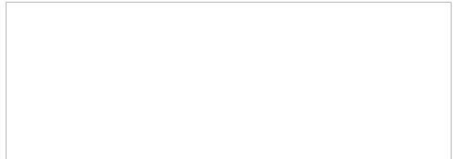
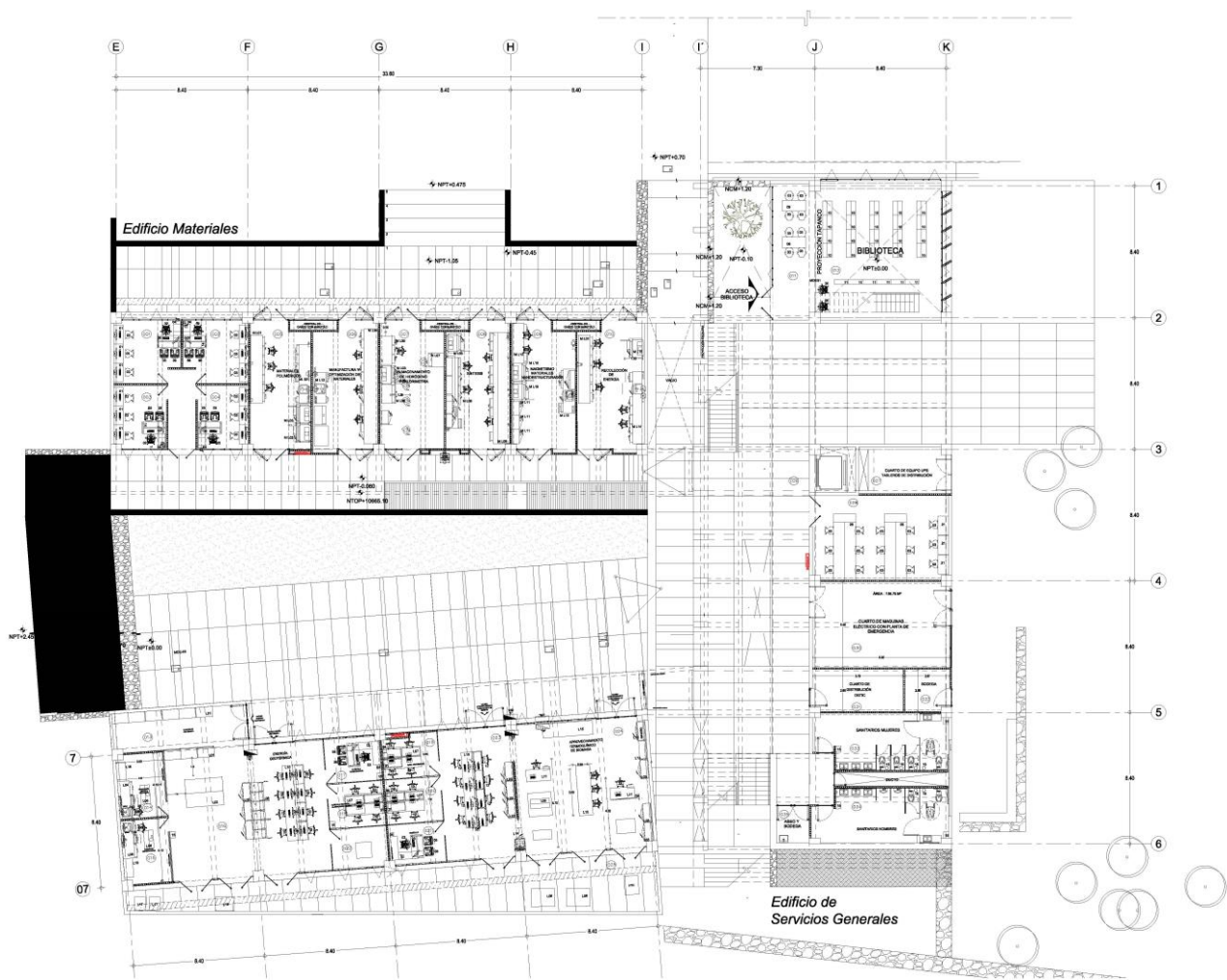
Arq. Fernando Tapalío Jasso  
DIRECTOR DE PROYECTOS

Arq. Guillermo Bustos López  
COORDINADOR DE PROYECTOS

Estimada S. Desempeño  
PROYECTO

GUÍA DE DOTACIÓN DE MOBILIARIO DE LABORATORIO EN EDIFICIO DE INGENIERÍA AULAS Y LABORATORIOS

No.	CLAVE	DESCRIPCIÓN	TOTAL														
				013	014	015	016	017	018	019	020	021	022	023	024		
L01	RACK-PES 120	RACK DE CARGA PESADA SENCILLO CON 5 ENTREPAÑOS DE 120 X 60 X 210 CM.	9	9													
L02	MEI2400	MESA TIPO ISLA DE 2400mm DE FRENTE 1200 mm DE FONDO 900 mm DE ALTO.	1			1											
L03	GA 120	ARMARIO ALTO DE 1200 mm DE FRENTE 720 mm DE FONDO Y 2000 mm DE ALTO.	9			3									3	3	
L04	MEM2400	MESA A MURO PARA TRABAJO DE LABORATORIO DE 2400 mm DE FRENTE, 750 mm DE FONDO,900mm DE ALTO	1		1												
L05	MEM2400B	MESA A MURO PARA TRABAJO DE LABORATORIO DE 2400 mm DE FRENTE, 750 mm DE FONDO,900mm DE ALTO	1		1												
L06	CONV100	CONTENEDOR DE BASURA DE 148 MM DE FRENTE, 115 MM DE FONDO, 127 MM DE ALTO	2														2
L07	MEI2400B	MESA TIPO ISLA PARA TRABAJO DE LABORATORIO DE 4800 MM DE FRENTE X 1400 MM DE FONDO Y 750 DE ALTO.	3						1	1	1						
L08	CAEX120	CAMPANA EXTRACTORA A TECHO DE 1200 DE FRENTE, 600 DE FONDO, 500 MM DE ALTO	3		1	1											1
L09	GATOX1200	ARMARIO PARA GUARDADO DE SUSTANCIAS TÓXICAS, 1200 MM DE FRENTE 600 MM DE FONDO Y 2000 MM DE ALTO CON SISTEM	3				3										
L10	MEI480	MESA TIPO ISLA PARA TRABAJO DE LABORATORIO DE 4800 MM DE FRENTE X 1400 MM DE FONDO Y 750 DE ALTO.	2				1								1		
L11	MEI1500	MESA TIPO ISLA PARA TRABAJO DE LABORATORIO DE 1500 MM DE FRENTE X 750 MM DE FONDO Y 750 DE ALTO.	2														2
L12	GA 900	ARMARIO ALTO DE 900 MM DE FRENTE, 720 MM DE FONDO Y 2000 MM DE ALTO.	1														1
L13	RACK-PES 90	RACK DE CARGA PESADA SENCILLO CON 5 ENTREPAÑOS DE 900 X 60 X 210 CM.	1														1
L14	MEM700	MESA A MURO PARA TRABAJO DE LABORATORIO DE 700 mm DE FRENTE, 750 mm DE FONDO, 900mm DE ALTO	1														1
L15	MEI3000	MESA MOVIL DE 3000 MM DE FRENTE, 600 MM DE PROFUNDIDAD, 900 mm DE ALTURA	2														2
L16	MEI1200	MESA TIPO ISLA PARA TRABAJO DE LABORATORIO DE 1200 MM DE FRENTE X 900 MM DE FONDO Y 900 DE ALTO.	1				1										
L17	CESTOCONT-ROD	CESTO CONTENEDOR DE BASURA CON RODADOS DE 62 X 53 X 96CM.	2				2										
L18	MEI1200 b	MESA MOVIL DE 1200mm DE FRENTE, 750 mm DE FONDO, 900mm DE ALTO.	2		1	1											



Dr. José Israel Bateman Rojas  
Instituto de Investigaciones en Materiales

Fecha

Revisión	Concepto	Fecha	Por
A			
B			
C			
D			

Dr. José Vargas Ortega  
Jefe de Unidad

Fecha



Instituto de Investigación de Materiales e Instituto de Ingeniería	
Aulas y laboratorios	
UNAM, campus Morelia, ex hacienda San José de la Huerta	
Proyecto	ARQUITECTÓNICO
Escala	1:100
Unidad de Medida	METROS
PLANO LLAVE, PLANTA BAJA	ARQ-01
Fecha	Agosto 2023
M. en I. Javier Pedraza Mota DIRECTOR DE PROYECTOS	Arq. Fernando Tapia DIRECTOR DE PROYECTOS
Arq. Guillermo Bustos López COORDINADOR DE PROYECTOS	Empresa o Dependencia PROYECTO

# **ANEXO 1 C**

## **ESPECIFICACIONES TÉCNICAS DE MOBILIARIO DE LABORATORIO**

**INSTITUTO DE INVESTIGACIONES EN MATERIALES**



## ESPECIFICACIONES TÉCNICAS MOBILIARIO LABORATORIO

---

**Concepto: MESA A MURO PARA TRABAJO DE LABORATORIO DE 4300 mm DE FRENTE, 750 mm DE FONDO, 900mm DE ALTO.**

**Clave: MEM4300**

**MESA A MURO PARA TRABAJO DE LABORATORIO DE 4300 mm DE FRENTE, 750 mm DE FONDO, 900mm DE ALTO. CAJONERAS, CUBIERTA RESINA FENÓLICA.**

### **ELEMENTOS:**

3 pza. armario inferior de 600 mm de frente, 870mm de alto, 516 mm de fondo con 1 puerta batiente izquierda, 1 cajón de 150 mm de frente, 1 entrepaño y cerraduras. 3 pza. armario inferior de 600 mm de frente, 870mm de alto, 516 mm de fondo con 1 puerta batiente derecha, 1 cajón de 150 mm de frente, 1 entrepaño y cerraduras. 1 pza. armario inferior de 600 mm de frente, 870mm de alto, 516 mm de fondo con 5 cajones de 150 mm de frente y cerradura. 2 pza. Panel lateral, armario bajo de 400mm de frente registrable, para tablero 870 mm de alto, para montaje a armario a pared. La estructura se puede regular en altura entre - 5 mm y + 20 mm con regatón sanitario de poliuretano con tornillo de Ac. Inox para nivelación del mueble.

El armario inferior está fabricado en lámina negra, electro galvanizado, fosfatizado, calibre 18, recubierta con una resina de poliuretano en polvo termofijable, libre de solventes con un espesor de 80 a 100 micrones. Color Blanco garza 311-82., con cejas dobladas hacia el interior sin bordes expuestos del material

Su construcción es a partir de un pedestal estructural de 90mm de alto que provee fundamento y estabilidad mecánica al armario completo (y, por tanto, a la mesa que soporta). El pedestal recede en 72mm al tablero de la mesa para permitir una holgura frente a los pies de los usuarios que evita golpes en el armario cuando el usuario se acerca a la mesa. El pedestal estructural es en acero inoxidable para evitar manchas por la interacción del calzado del personal del laboratorio en el tiempo.

Los paneles laterales vienen preparados para recibir puertas, cajones y soportes extraíbles, permitiendo una capacidad de carga de 30kg por cajón o por cada estante como mínimo.

El panel trasero del armario es corto fabricado con los mismos materiales y acabados que el resto del mueble y es registrable para permitir acceso a los servicios e instalaciones que estuvieran ubicados detrás del armario durante la instalación o para mantenimientos o retro equipamientos futuros.

La construcción de los Armarios es modular y con procesos de manufactura estandarizados que permiten el intercambio de componentes entre los Armarios instalados en el laboratorio.

Los tiradores serán de ac. Inoxidable T 304, en forma de "d" de 125 mm con tubo de 3/16". Con acabado sanitario, pulido mate.

Todos los Armarios tienen un panel trasero registrable, fabricado en el mismo material y acabado igual que el resto del mueble.

Los cajones presentan un panel frontal de doble cuerpo de 14mm de espesor fabricado en el mismo material que el resto del mobiliario, con un compuesto interior que mitiga el sonido metálico al cierre. El cuerpo de los cajones está construido en lámina de 0.75mm de espesor y tiene una capacidad de carga mínima de 40kg por cajón, permitiendo una extracción total sin riesgo para el usuario.

## **ESPECIFICACIONES TÉCNICAS MOBILIARIO LABORATORIO**

---

El rodapié de acero inoxidable T-304 integrado en el armazón del armario tiene se apoya en el piso con 4 bases tipo tornillo para ajuste de altura (rango -5/+15 mm) que permite la nivelación de la mesada completa durante el montaje. El rodapié tiene un receso de 60 mm en relación al borde del tablero de mesa. Altura del rodapié 90 ms.

2 pza. Torreta fabricada en ac. Inox de 150 mm de ancho por 150 mm de fondo por 410 mm de alto, con salidas para 2 contactos monofásicos polarizado seguro de media vuelta 20 a 250V. nema L6-20R. CAT. AHLG62OR MCA. ARROW-HART con tapa. 2 salidas para voz y datos. El suministro de energía para dicha torreta deberá ir bajo cubierta.

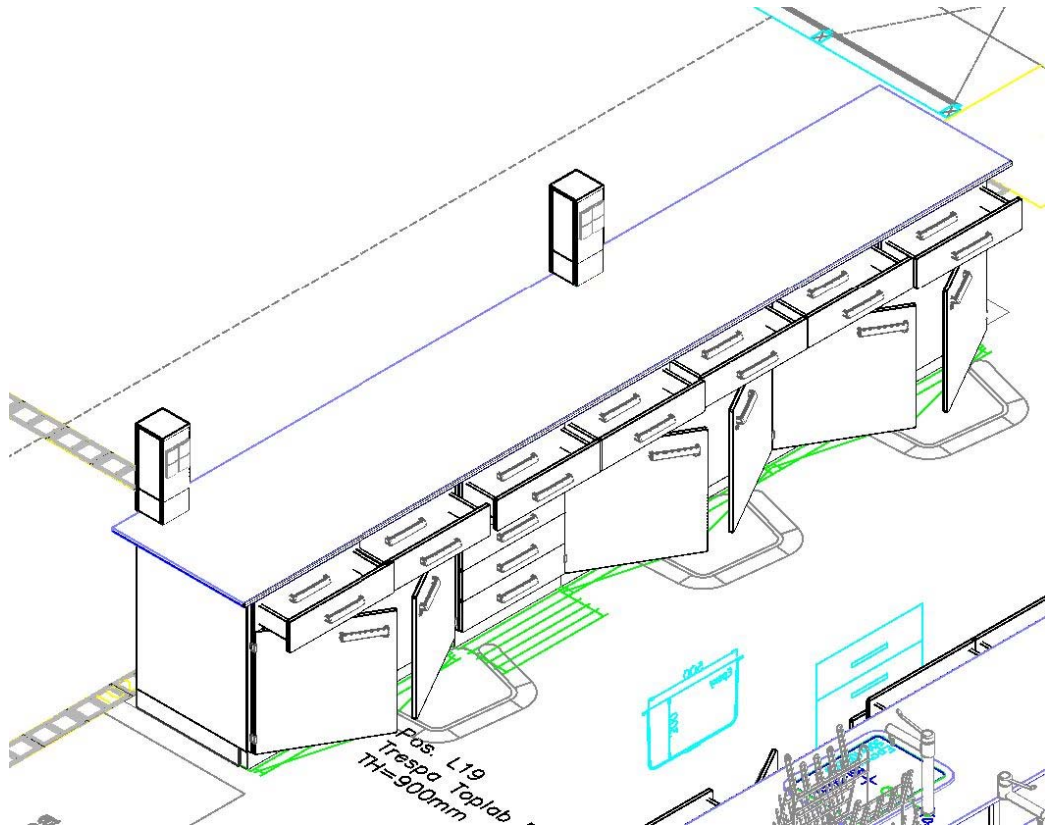
1 pza. Mesa tablero de Resina Fenólica color SMA, 3400 mm de frente por 750 mm de fondo 19mm de espesor con todos sus cantos vistos. 1 pza. Mesa tablero de Resina Fenólica color SMA, 2000 mm de frente por 750 mm de fondo 19mm de espesor con todos sus cantos vistos. 1 pza. Mesa tablero de Resina Fenólica color SMA, 1500 mm de frente por 750 mm de fondo 19mm de espesor con todos sus cantos vistos. Placa plana de resina termoendurecible reforzada homogéneamente con fibras de celulosa inerte y fabricada a alta presión y temperatura, con una superficie decorativa lisa, no porosa, antimicrobiana, impermeable, resistente a agentes químicos de laboratorio e industriales, de fácil desinfección y con gran resistencia mecánica. Con lateral vertical de 7.00 cm de altura para la unión de cubierta. Se anexa hoja de resistencia química. El color de la cubierta será con base en una muestra aprobada al proveedor final. Cantos rectos, sellado en todas las interfaces que impide el acceso de humedad al interior de la cubierta o a la parte trasera del mobiliario.

### **OBSERVACIONES:**

Garantía mínima 10 años

### **ESQUEMA GRÁFICO:**

# ESPECIFICACIONES TÉCNICAS MOBILIARIO LABORATORIO



## ESPECIFICACIONES TÉCNICAS MOBILIARIO LABORATORIO

---

**Concepto: MESA A MURO PARA TRABAJO DE LABORATORIO DE 3700 mm DE FRENTE, 750 mm DE FONDO, 900mm DE ALTO.**

**Clave: MEM3700**

**MESA A MURO PARA TRABAJO DE LABORATORIO DE 3700 mm DE FRENTE, 750 mm DE FONDO, 900mm DE ALTO. CAJONERAS, TARJA, CUBIERTA ACERO INOXIDABLE**

### ELEMENTOS:

1 pza. armario inferior de 900 mm de frente, 870mm de alto, 516 mm de fondo con 2 puerta batientes, sin fondo apto para instalación. 1 pza. armario inferior de 600 mm de frente, 870mm de alto, 516 mm de fondo con 1 cajón de 150 mm de frente, 1 cajón colector de residuos de 600 mm de frente con acción pedal contiene; 2 pza bote basureros modulares fabricado en polipropileno de 450 mm de alto x 230 mm fondo x 306 mm de frente capacidad 26 litros , 2 pza bote basureros modulable fabricado en polipropileno de 310 mm de alto x 153mm fondo x 230 mm de frente.

1 pza. armario inferior de 600 mm de frente, 870mm de alto, 516 mm de fondo con 1 puerta batiente izquierda, 1 cajón de 150 mm de frente, 1 entrepaño y cerraduras. 1 pza. armario inferior de 600 mm de frente, 870mm de alto, 516 mm de fondo con 1 puerta batiente derecha, 1 cajón de 150 mm de frente, 1 entrepaño y cerraduras. 1 pza. armario inferior de 450 mm de frente, 870mm de alto, 516 mm de fondo con 1 puerta batiente izquierda, 1 cajón de 150 mm de alto. 1 entrepaño y cerradura. 2 pza. Panel lateral, armario bajo de 400mm de frente registrable, para tablero 870 mm de alto, para montaje a armario a pared. La estructura se puede regular en altura entre - 5 mm y + 20 mm con regatón sanitario de poliuretano con tornillo de Ac. Inox para nivelación del mueble.

El armario inferior está fabricado en lámina negra, electro galvanizado, fosfatizado, calibre 18, recubierta con una resina de poliuretano en polvo termofijable, libre de solventes con un espesor de 80 a 100 micrones. Color Blanco garza 311-82., con cejas dobladas hacia el interior sin bordes expuestos del material

Su construcción es a partir de un pedestal estructural de 90mm de alto que provee fundamento y estabilidad mecánica al armario completo (y, por tanto, a la mesa que soporta). El pedestal recede en 72mm al tablero de la mesa para permitir una holgura frente a los pies de los usuarios que evita golpes en el armario cuando el usuario se acerca a la mesa. El pedestal estructural es en acero inoxidable para evitar manchas por la interacción del calzado del personal del laboratorio en el tiempo.

Los paneles laterales vienen preparados para recibir puertas, cajones y soportes extraíbles, permitiendo una capacidad de carga de 30kg por cajón o por cada estante como mínimo.

El panel trasero del armario es corto fabricado con los mismos materiales y acabados que el resto del mueble y es registrable para permitir acceso a los servicios e instalaciones que estuvieran ubicados detrás del armario durante la instalación o para mantenimientos o retro equipamientos futuros.

La construcción de los Armarios es modular y con procesos de manufactura estandarizados que permiten el intercambio de componentes entre los Armarios instalados en el laboratorio.

Los tiradores serán de ac. Inoxidable T 304, en forma de "d" de 125 mm con tubo de 3/16". Con acabado sanitario, pulido mate.

Todos los Armarios tienen un panel trasero registrable, fabricado en el mismo material y acabado igual que el resto del mueble.

## ESPECIFICACIONES TÉCNICAS MOBILIARIO LABORATORIO

---

Los cajones presentan un panel frontal de doble cuerpo de 14mm de espesor fabricado en el mismo material que el resto del mobiliario, con un compuesto interior que mitiga el sonido metálico al cierre. El cuerpo de los cajones está construido en lámina de 0.75mm de espesor y tiene una capacidad de carga mínima de 40kg por cajón, permitiendo una extracción total sin riesgo para el usuario.

El rodapié de acero inoxidable T-304 integrado en el armazón del armario tiene se apoya en el piso con 4 bases tipo tornillo para ajuste de altura (rango -5/+15 mm) que permite la nivelación de la mesada completa durante el montaje. El rodapié tiene un receso de 60 mm en relación al borde del tablero de mesa. Altura del rodapié 90 ms.

1 pza. Cubierta de acero inoxidable T-304 Calibre 16 de 3700mm de frente, 750 mm de fondo, 30mm de espesor. 1 piezas de Zoclo de 10 cm de alto. Construido en una sola pieza, sin juntas. Cantos rectos en borde de cubierta y zoclo. Con refuerzos en U fabricados en acero inoxidable T-304 en parte baja de cubierta a cada 600 mm de 75 mm de ancho, 750 mm de largo; no está permitido el uso de aglomerados o panel mdf . Todas las uniones necesarias serán con soldadura de gas argón aplicada con ángulo cóncavo interno libre de escorias, en base a las dimensiones mínimas de cordón corrido de soldadura laser Potencia láser (kw) 1/1.5/2, Velocidad de soldadura (mm/s)  $\leq 120$  mm/s, Brecha de soldadura  $\leq 1/S$  del espesor de la hoja. Rango de soldadura (mm) 0,5~4 acero al carbono; 0,5~4 acero inoxidable; 0.5~3 aluminio, Longitud de fibra (m) Estándar 10, Modo de refrigeración Refrigeración por agua para resistencia de tensiones y compresiones, así como deformaciones elásticas del elemento. Todos los elementos tendrán acabado pulido satinado 180 grit No. 4 que se logra con un desbaste burdo inicial con abrasivos gruesos y terminación con abrasivos de grano tipo 100 a 150, Acero Inoxidable con aleación compuesto con componentes; cromo de 18 a 20%, níquel de 8 a 11%, carbón, de 0.08% máximo, manganeso 2%, silicio 1%, fósforo 0.04% máximo, azufre 0.04% máximo.

1 pza. Tarja de acero inoxidable, bajo cubierta en acero inoxidable T-304 Calibre 16. De 600mm de frente, 450 mm de fondo, 300 mm de profundidad con pendiente hacia el desagüe de 5 cm.

Llave mezcladora monomando cuello de ganso para agua industrial fría de pie giratoria, descarga de 328 mm de alto, 150 mm de fondo, 50 mm de diámetro de :90 + 200 con válvula . Fabricado en latón recubierto con resina epóxica con un espesor de 80 a 100 micrones. Grifo para agua/caliente fría para activación con el antebrazo. terminado recubierto con resina epóxica con un espesor de 80 a 100 micrones. Juntas están fabricadas en material sintético EPDM. Cumple con la norma ISO 228/1, din en 13792. 2 pza. Contra desagüe tipo canasta para tarjas; 2 pza. de Césped de Cloruro de polivinilo clorado 5 cm. Escurreidor lateral con pendiente hacia tarja. Cantos rectos en borde de cubierta. Grifería de pie, monomando agua fría/caliente (WNC/WNH) descarga: 200 válvula: gres, giratorio

Lavaojos con 2 rociadores montaje sobre mesa, 2 toberas, con las siguientes características: fabricada en latón terminado recubierto con resina epóxica con un espesor de 80 a 100 micrones, color rojo, con un tubo flexible que permite la extracción del lavaojos hasta en 1500mm de longitud. Cumple con EN 15154-2 homologación según DVGW.

1pza. Escurrematraces de 420 x 180 x 600mm con 24 varillas, con las siguientes características: fabricado en Ac. Inox T-304, macizos 1/4 "colocadas a cada 50mm, 135 grados, punta redondeada con conducto para canalizar el líquido recolectado hacia una tarja o drenaje.

Todos los elementos tendrán acabado pulido satinado 180 grit No. 4 que se logra con un desbaste burdo inicial con abrasivos gruesos y terminación con abrasivos de grano tipo 100 a 150, Acero Inoxidable con aleación

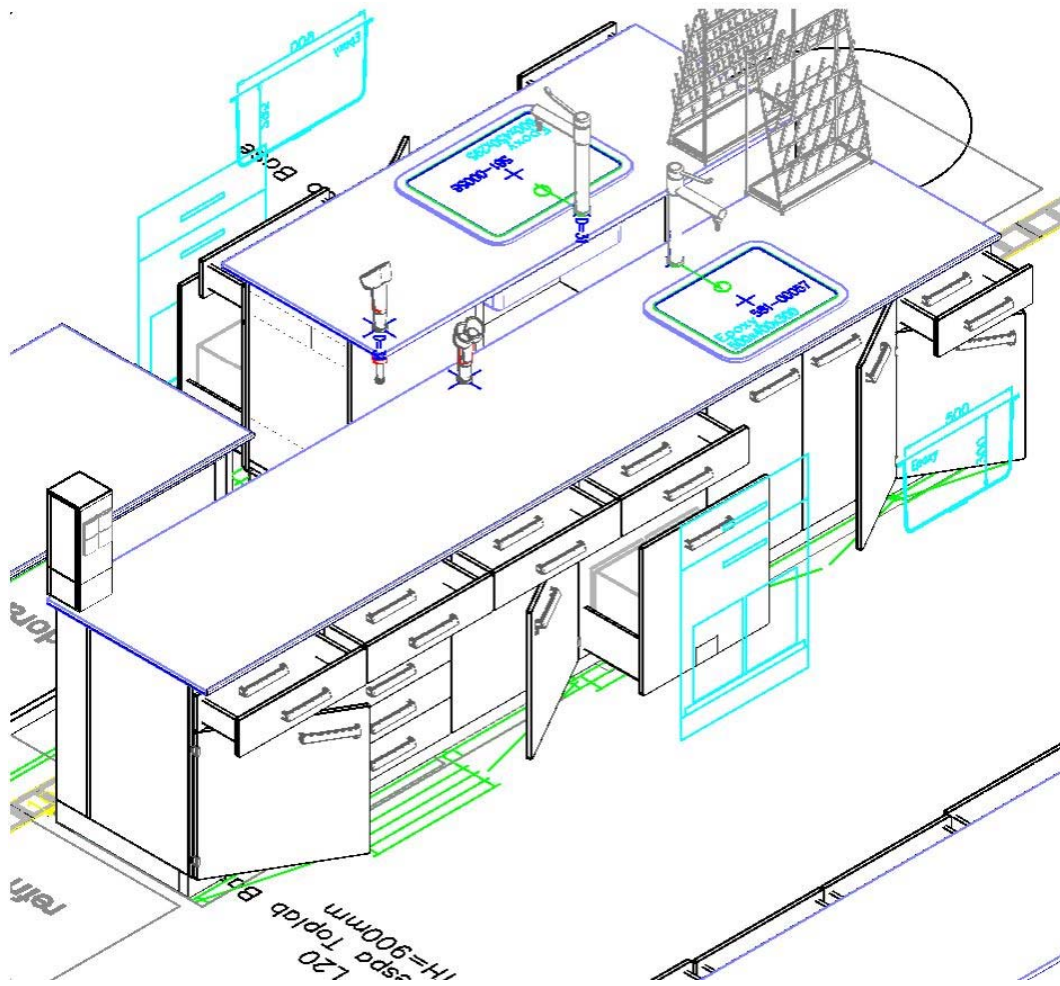
## ESPECIFICACIONES TÉCNICAS MOBILIARIO LABORATORIO

compuesto con componentes; cromo de 18 a 20%, níquel de 8 a 11%, carbón, de 0.08% máximo, manganeso 2%, silicio 1%, fósforo 0.04% máximo, azufre 0.04% máximo

### OBSERVACIONES:

Garantía mínima 10 años

### ESQUEMA GRÁFICO:



## ESPECIFICACIONES TÉCNICAS MOBILIARIO LABORATORIO

---

**Concepto: CAMPANA DE EXTRACCIÓN DE GASES 1.20 m DE FRENTE POR 0.93 m Y 2.25 m DE ALTO.**

Clave CA1200

**Descripción: CAMPANA DE EXTRACCIÓN DE GASES 1.20 m DE FRENTE POR 0.93 m Y 2.25 m DE ALTO. CUBIERTA DE RESINA EPOXICA. FABRICADA EN ACERO INOXIDABLE. INCLUYE SISTEMA DE EXTRACCIÓN DE VOLUMEN VARIABLE.**

1 pieza de Vitrina de extracción de mesa, para cuartos con altura reducida (mínimo requerido 2.40 m), para uso general en laboratorios, ancho 1.20 m, **altura** 2.25 m, 1 pieza de Guillotina frontal de tipo telescópico construida en dos secciones con vidrio fijo de seguridad en ambas secciones, ancho 1.20 m, altura 2.25 m, para vitrina de extracción de mesa a 0.90 m, 1 pieza de Sistema Poleas para la apertura y cierre automáticos de la guillotina frontal, piezas de Sistema de iluminación del espacio interior en vitrina de extracción con luminaria de lámpara fluorescente y control de encendido desde el exterior de la vitrina, 1 pieza de Grupo eléctrico para vitrina con control de caudal extracción.

1 pieza de Tablero de resina epoxica para vitrina de gases ancho 1.20 mmm 1 pieza de Cassete para instalación de servicios, ancho 0.10 m, botón pulsador para paro de emergencia del suministro a los contactos eléctricos en la vitrina, 2 piezas de Panel lateral altura 1.38 m para vitrinas de altura 2.25 mmm 1 pieza de Panel para armario inferior en vitrinas de extracción, ancho 0.50 m, con botón tipo pedal para accionamiento del Sistema Poleas, 1 pieza de Armario de ácidos y bases ancho 1.10 m x fondo 0.52 m x alto 0.72 m, piezas de Canalización de 20.50 m de diámetro para arreglo de 1 vitrina de extracción, 1 pieza de Ventilador radial de tejado, DN 250, 1400 rpm, 400V/50 Hz, en polipropileno, con soporte 1 pieza de Arrancador guarda motor, rango 0,6 - 1,0 A en caja IP 44 con protección, con interruptor auxiliar, 1 pieza de Variador de frecuencia de 1,5 KW para sistema de extracción de volumen variable,

Vitrina de extracción de mesa, para cuartos con altura reducida (mínimo requerido 2.40 m), para uso general en laboratorios, ancho 1.20 m, altura 2.25 m, con las siguientes características: cuerpo fabricado en lámina de Fabricado 100% en acero inoxidable T-304, calibre 18, con cejas dobladas hacia el interior sin bordes expuestos del material, fácil limpieza gracias a paredes interiores lisas.

Guillotina frontal de tipo telescópico construida en dos secciones con vidrio fijo de seguridad en ambas secciones, ancho 1.20 m, altura 2.25 m, para vitrina de extracción de mesa a 0.90 m, con las siguientes características: marco perimetral fabricado en Fabricado 100% en acero inoxidable T-304, calibre 18, con cejas dobladas hacia el interior sin bordes expuestos del material, la sección inferior del marco tiene 2 tiradores de acero inox y una rejilla que permite permanentemente el flujo de aire hacia el interior de la vitrina, evitando un cierre hermético y así la creación de un vacío dentro del ambiente de la vitrina que pudiera interferir con la reacción química esperada, las secciones de la guillotina están fabricadas en cristal laminado de seguridad de 5mm de espesor con película de seguridad entre dos elementos de vidrio cada uno de 2.5mm, Los tiradores serán de ac. Inoxidable T 304, en forma de "D" de 125 mm con tubo de 3/16". Con acabado sanitario, pulido mate.

Sistema Poleas para la apertura y cierre automáticos de la guillotina frontal, con las siguientes características: el Sistema Poleas para la protección activa del usuario de la vitrina cierra automáticamente la guillotina frontal para evitar que las sustancias nocivas lleguen al aire de respiración de los usuarios y protegiéndolos en todo momento contra explosiones que pudiera producirse en el interior de la vitrina, sistema de cierre manual.

Sistema de iluminación del espacio interior en vitrina de extracción con luminaria de lámpara fluorescente y control de encendido desde el exterior de la vitrina,

Interior de cabina con Tablero de Resina epóxica para vitrina de gases ancho 1.20 mmm. Tablero de 0.03 m de espesor fabricado en resina epoxídica; de alta resistencia a agentes químicos, con alta resistencia térmica y alta resistencia mecánica; construido en una sola pieza sin juntas, fácil de limpiar, con reborde en todo el perímetro en el mismo material; sellado en todas las interfaces que impide el acceso de humedad al interior de la cubierta o a la parte trasera del mobiliario, de alta resistencia a agentes químicos, construido en una sola pieza sin juntas, fácil de limpiar.

Cassete para instalación de servicios, ancho 100 mm, con perforaciones para grifería, con las siguientes características: cuerpo fabricado en Fabricado 100% en acero inoxidable T-304, calibre 18 con cejas dobladas hacia el interior sin bordes expuestos del material, recubierto con resina epóxica con un

## ESPECIFICACIONES TÉCNICAS MOBILIARIO LABORATORIO

Panel lateral altura 1380 mm para vitrinas de altura 2.25 m, con las siguientes características: cuerpo Fabricado 100% en acero inoxidable T-304, calibre 18, cejas dobladas hacia el interior sin bordes expuestos del material.

Panel para armario inferior en vitrinas de extracción, ancho 0.50 m, con botón tipo pedal para accionamiento del Sistema Poleas, con las siguientes características: cuerpo Fabricado 100% en acero inoxidable T-304.

Deberá incluir armario inferior de 1.20 m frente 0.52 m fondo alto 0.72 m con tres puertas abatibles; Armario de ácidos y bases ancho de 900 mm de frente, con las siguientes características: cuerpo fabricado en Fabricado 100% en acero inoxidable T-316 , calibre 18, sin componentes que se corroan por el tipo de sustancias que el armario está diseñado para contener, con capacidad de carga de 40 kg por entrepaño, un panel central, una estantería de inserción, con bandeja de polipropileno con guías de rodillos y extracción , una bandeja de metal recubierta con rieles con guía de rodillos y extracción), soportado en patas redondas con zoclo aparente del mismo material y acabados de 90mm de altura, la estructura se puede regular en altura entre - 5 mm y + 20 mm con regatón sanitario de poliuretano con tornillo de Ac. Inox para nivelación del mueble. Puertas abatibles fabricadas en el mismo material abatibles 270 grados.

Todas las uniones necesarias serán con soldadura de gas argón aplicada con ángulo cóncavo interno libre de escorias, en base a las dimensiones mínimas de cordón corrido de soldadura para resistencia de tensiones y compresiones, así como deformaciones elásticas del elemento, Construido en una sola pieza, sin juntas.

Todos los elementos tendrán acabado pulido satinado 180 grit No. 4 que se logra con un desbaste burdo inicial con abrasivos gruesos y terminación con abrasivos de grano tipo 100 a 150, Acero Inoxidable con aleación compuesto con componentes; cromo de 18 a 20%, níquel de 8 a 11%, carbón, de 0.08% máximo, manganeso 2%, silicio 1%, fósforo 0.04% máximo, azufre 0.04% máximo.

Canalización de 20.50 m de diámetro para arreglo de 1 vitrinas de extracción de volumen variable, con las siguientes características: PP C-40 de 10" de diámetro según arreglo de vitrinas o armarios de seguridad a integrarse en el sistema, con soportería a través de abrazaderas fijadas en pared o a través de varilla roscada desde la loza o estructura metálica del edificio, para instalación por encima del plafón.

Ventilador radial de tejado, DN 250, 1400 rpm, 400V/50 Hz, en polipropileno, con soporte,

Arrancador guarda motor, rango 0,6 - 1,0 A en caja IP 44 con protección, con interruptor auxiliar,

Variador de frecuencia de 1,5 KW para sistema de extracción.

Los servicios eléctricos deberán consistir en: un socket doble plug tipo NEMA 5-15. 125 V/ 15 A 6 mA-fi. Con prueba automática GFCI con botón prueba y reset, color gris; un socket doble plug tipo NEMA 5-15 125V/15A color gris; un interruptor automáticos B 16 A, 1 polo; una caja de fusible, IP 44, 4 TE. Con 1 salida para vacío, una salida para aire comprimido. Las válvulas están fabricadas en EPDM. Los grifos y válvulas con juntas de EPDM y tienen un rango de ajuste de dos vueltas. Tarja interior con salida para agua fría; una taza de goteo de 395 mm de longitud, 70 mm de profundidad y 95 mm de altura con protección de agua de drenaje. El suministro eléctrico del ducto aéreo deberá alimentar un socket doble plug tipo NEMA 5-15. 125 V/ 15 A 6 mA-fi. Con prueba automática GFCI con botón prueba y reset, color gris; un socket doble plug tipo NEMA 5-15 125V/15A color gris; un interruptor automáticos B 16 A, 1 polo; una caja de fusible, IP 44, 4 TE. Los ductos de suministros mecánicos y las conexiones al marco auxiliar deberán realizarse mediante conectores de presión libres de soldadura. Deberá contar con un sistema de extracción aéreo en tubo de polipropileno de 10" termo fusionado.

### OBSERVACIONES:

Garantía 15 años contra defectos de fabricación o vicios ocultos. Incluye armado e instalación en sitio. Se hará levantamiento en sitio para tomar medidas de mueble.

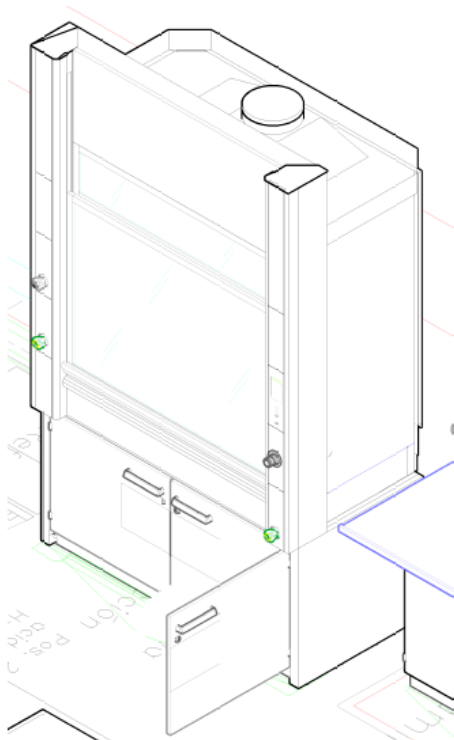
Canalización de extracción fabricada en PP C-40 de 10" de diámetro, pared delgada, con trayectoria del centro de la vitrina a 0.27 m del muro y a 2.70 mm del nivel de piso terminado. Se considera la trayectoria de dicho ducto desde el punto de descarga hasta el punto final ventilador o unidad extractora suministrando codos y tramos rectos. Garantizando que las uniones sean selladas en todas sus interfaces. Y asegurando la eficiencia del motor, Se pondrá una base para el ventilador o unidad extractora sobre una de 0.60 x 800 x 1.20 m de frente, fondo y alto fabricada en hierro negro con terminado para exterior. Asegurando que la colocación de dicha base será resistete a



## ESPECIFICACIONES TÉCNICAS MOBILIARIO LABORATORIO

la intemperie, la instalación de la misma no dañará el piso terminado (impermeabilizante) de la azotea. La sujeción del motor será resistente y tendrá nylmide para evitar vibraciones durante el desempeño del motor.

### ESQUEMA GRÁFICO:



## ESPECIFICACIONES TÉCNICAS MOBILIARIO LABORATORIO

---

**Concepto: MESA A MURO PARA TRABAJO DE LABORATORIO DE 7000 mm DE FRENTE, 1000 mm DE FONDO, 900mm DE ALTO.**

**Clave: MEM7000 B**

**MESA A MURO PARA TRABAJO DE LABORATORIO DE 7000 mm DE FRENTE, 1000 mm DE FONDO, 900mm DE ALTO. CAJONERAS, CUBIERTA RESINA FENÓLICA.**

### **ELEMENTOS:**

1 pza. de estructura soporte tipo "C" elemento básico de 900 mm de frente, 750 mm de alto, fabricadas en perfil tubular de sección transversal rectangular de 60 mm x 30 mm de lámina negra electro galvanizado, fosfatizado, Color Blanco garza 311-82 calibre 11, recubierta con una resina fenólica. Con capacidad de carga de 250 kg. La estructura se puede regular en altura entre - 5 mm y + 20 mm con regatón sanitario de poliuretano con tornillo de Ac. Inox para nivelación del mueble. Los marcos C se deben combinar con armarios debajo de la mesa en el espacio de 450 mm, los gabinetes debajo del banco se deben ensamblar juntos sin espacios. Todas las uniones necesarias serán con soldadura de gas argón aplicada con ángulo cóncavo interno libre de escorias, en base a las dimensiones mínimas de cordón corrido de soldadura laser Potencia láser (kw) 1/1.5/2, Velocidad de soldadura (mm/s)  $\leq 120$  mm/s, Brecha de soldadura  $\leq 1/S$  del espesor de la hoja. Rango de soldadura (mm) 0,5~4 acero al carbono; 0,5~4 acero inoxidable; 0.5~3 aluminio, Longitud de fibra (m) Estándar 10, Refrigeración por agua para resistencia de tensiones y compresiones, así como deformaciones elásticas del elemento. Construido en una sola pieza, sin juntas.

5 pza. armario inferior de 600 mm de frente, 870mm de alto, 516 mm de fondo con 1 puerta batiente izquierda, 1 cajón de 150 mm de frente, 1 entrepaño y cerraduras. 5 pza. armario inferior de 600 mm de frente, 870mm de alto, 516 mm de fondo con 1 puerta batiente derecha, 1 cajón de 150 mm de frente, 1 entrepaño y cerraduras. 1 pza. armario inferior de 600 mm de frente, 870mm de alto, 516 mm de fondo con 5 cajones de 150 mm de frente y cerradura. 3 pza. Panel trasero para armario de 900mm de alto de 780+ 85 mm de frente registrable, para altura de mesa de 900, para montaje a armario a armario. 2 pza. Panel lateral, armario bajo de 500mm de frente registrable, para tablero 870 mm de alto, para montaje a armario a pared. La estructura se puede regular en altura entre - 5 mm y + 20 mm con regatón sanitario de poliuretano con tornillo de Ac. Inox para nivelación del mueble.

El armario inferior está fabricado en lámina negra, electro galvanizado, fosfatizado, calibre 18, recubierta con una resina de poliuretano en polvo termofijable, libre de solventes con un espesor de 80 a 100 micrones. Color Blanco garza 311-82., con cejas dobladas hacia el interior sin bordes expuestos del material

Su construcción es a partir de un pedestal estructural de 90mm de alto que provee fundamento y estabilidad mecánica al armario completo (y, por tanto, a la mesa que soporta). El pedestal recede en 72mm al tablero de la mesa para permitir una holgura frente a los pies de los usuarios que evita golpes en el armario cuando el usuario se acerca a la mesa. El pedestal estructural es en acero inoxidable para evitar manchas por la interacción del calzado del personal del laboratorio en el tiempo.

Los paneles laterales vienen preparados para recibir puertas, cajones y soportes extraíbles, permitiendo una capacidad de carga de 30kg por cajón o por cada estante como mínimo.

El panel trasero del armario es corto fabricado con los mismos materiales y acabados que el resto del mueble y es registrable para permitir acceso a los servicios e instalaciones que estuvieran ubicados detrás del armario durante la instalación o para mantenimientos o retro equipamientos futuros.

## ESPECIFICACIONES TÉCNICAS MOBILIARIO LABORATORIO

---

La construcción de los Armarios es modular y con procesos de manufactura estandarizados que permiten el intercambio de componentes entre los Armarios instalados en el laboratorio.

Los tiradores serán de ac. Inoxidable T 304, en forma de "d" de 125 mm con tubo de 3/16". Con acabado sanitario, pulido mate.

Todos los Armarios tienen un panel trasero registrable, fabricado en el mismo material y acabado igual que el resto del mueble.

Los cajones presentan un panel frontal de doble cuerpo de 14mm de espesor fabricado en el mismo material que el resto del mobiliario, con un compuesto interior que mitiga el sonido metálico al cierre. El cuerpo de los cajones está construido en lámina de 0.75mm de espesor y tiene una capacidad de carga mínima de 40kg por cajón, permitiendo una extracción total sin riesgo para el usuario.

El rodapié de acero inoxidable T-304 integrado en el armazón del armario tiene se apoya en el piso con 4 bases tipo tornillo para ajuste de altura (rango -5/+15 mm) que permite la nivelación de la mesada completa durante el montaje. El rodapié tiene un receso de 60 mm en relación al borde del tablero de mesa. Altura del rodapié 90 ms.

2 pza. Torreta fabricada en ac. Inox de 150 mm de ancho por 150 mm de fondo por 410 mm de alto, con salidas para 2 contactos monofásicos polarizado seguro de media vuelta 20 a 250V. nema L6-20R. CAT. AHLG62OR MCA. ARROW-HART con tapa. 2 salidas para voz y datos. El suministro de energía para dicha torreta deberá ir bajo cubierta.

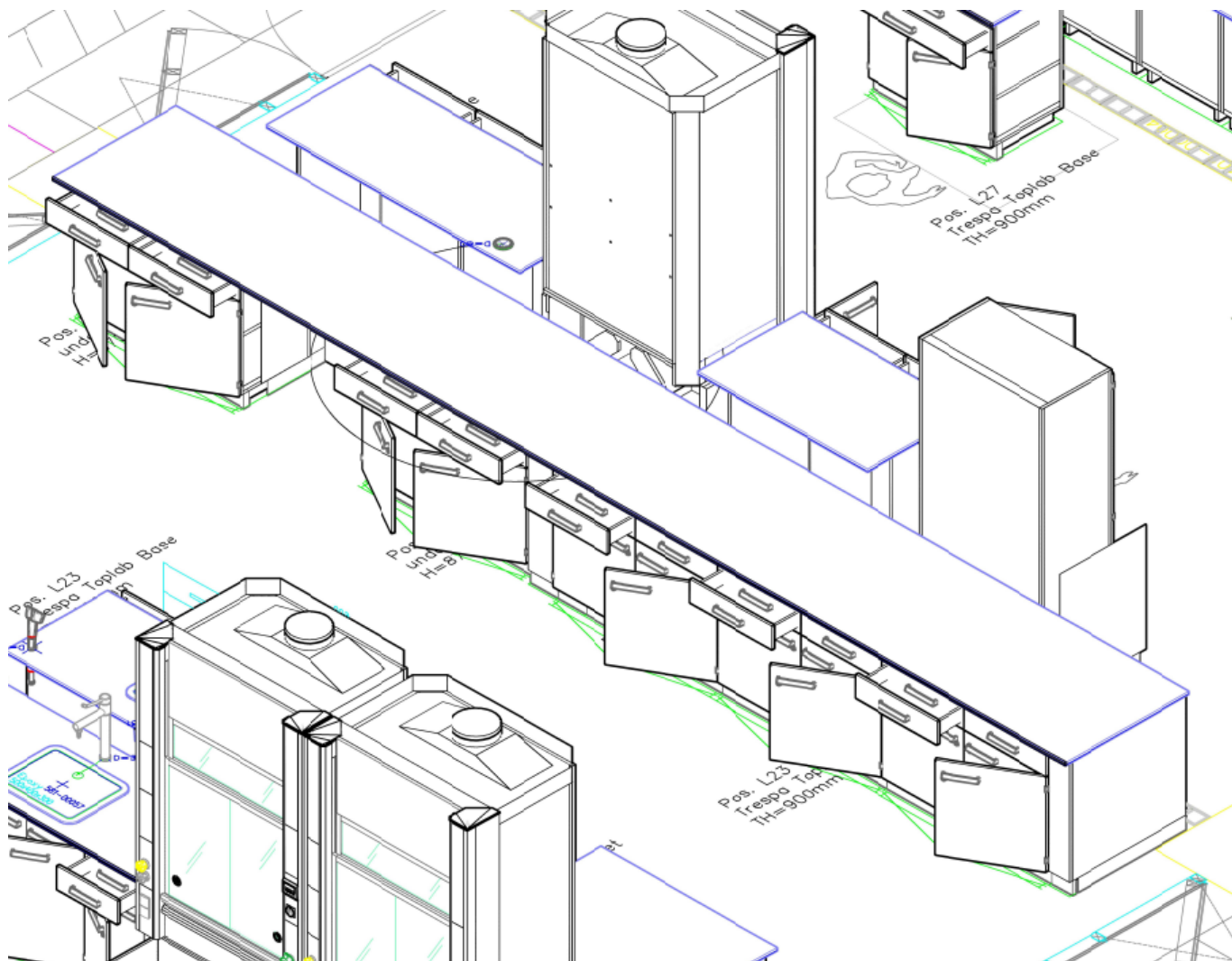
1 pza. Mesa tablero de Resina Fenólica color SMA7000 mm de frente por 1000 mm de fondo 19mm de espesor con todos sus cantos vistos. Placa plana de resina termoendurecible reforzada homogéneamente con fibras de celulosa inerte y fabricada a alta presión y temperatura, con una superficie decorativa lisa, no porosa, antimicrobiana, impermeable, resistente a agentes químicos de laboratorio e industriales, de fácil desinfección y con gran resistencia mecánica. Con lateral vertical de 7.00 cm de altura para la unión de cubierta. Se anexa hoja de resistencia química. El color de la cubierta será con base en una muestra aprobada al proveedor final. Cantos rectos, sellado en todas las interfaces que impide el acceso de humedad al interior de la cubierta o a la parte trasera del mobiliario.

### **OBSERVACIONES:**

Garantía mínima 10 años

### **ESQUEMA GRÁFICO:**

# ESPECIFICACIONES TÉCNICAS MOBILIARIO LABORATORIO



## ESPECIFICACIONES TÉCNICAS MOBILIARIO LABORATORIO

---

**Concepto: MESA A MURO PARA TRABAJO DE LABORATORIO DE 1800 mm DE FRENTE, 750 mm DE FONDO, 900mm DE ALTO.**

**Clave: MEM1800**

**MESA A MURO PARA TRABAJO DE LABORATORIO DE 1800 mm DE FRENTE, 750 mm DE FONDO, 900mm DE ALTO. CAJONERAS, CUBIERTA RESINA FENÓLICA.  
ELEMENTOS:**

2 pza. de estructura soporte tipo "C" elemento básico de 1200 mm de frente, 750 mm de alt, con dos travesaños, fabricadas en perfil tubular de sección transversal rectangular de 60 mm x 30 mm. de lámina negra electro galvanizado, fosfatizado, Color Blanco garza 311-82 calibre 11, recubierta con una resina fenólica. Con capacidad de carga de 350 kg. La estructura se puede regular en altura entre - 5 mm y + 20 mm con regatón sanitario de poliuretano con tornillo de Ac. Inox para nivelación del mueble. Los marcos C se deben combinar con armarios debajo de la mesa en el espacio de 450 mm, los gabinetes debajo del banco se deben ensamblar juntos sin espacios. Todas las uniones necesarias serán con soldadura de gas argón aplicada con ángulo cóncavo interno libre de escorias, en base a las dimensiones mínimas de cordón corrido de soldadura para resistencia de tensiones y compresiones, así como deformaciones elásticas del elemento. Construido en una sola pieza, sin juntas.

4 pza. armario inferior de 450 mm de frente, 740mm de alto, 516 mm de fondo con ruedas, 4 cajones de 150mm. cerradura. 4 pza. Panel registrable lateral trasero de 1200mm de frente, 750 mm de alto para montaje sobre estructura "C" El armario inferior está fabricado en lámina negra, electro galvanizado, fosfatizado, calibre 18, recubierta con una resina de poliuretano en polvo termofijable, libre de solventes con un espesor de 80 a 100 micrones. Color Blanco garza 311-82., con cejas dobladas hacia el interior sin bordes expuestos del material

Los paneles laterales vienen preparados para recibir puertas, cajones y soportes extraíbles, permitiendo una capacidad de carga de 30kg por cajón o por cada estante como mínimo

El armario inferior está fabricado en lámina negra, electro galvanizado, fosfatizado, calibre 18, recubierta con una resina de poliuretano en polvo termofijable, libre de solventes con un espesor de 80 a 100 micrones. Color Blanco garza 311-82., con cejas dobladas hacia el interior sin bordes expuestos del material

Su construcción es a partir de un pedestal estructural de 90mm de alto que provee fundamento y estabilidad mecánica al armario completo (y, por tanto, a la mesa que soporta). El pedestal recede en 72mm al tablero de la mesa para permitir una holgura frente a los pies de los usuarios que evita golpes en el armario cuando el usuario se acerca a la mesa. El pedestal estructural es en acero inoxidable para evitar manchas por la interacción del calzado del personal del laboratorio en el tiempo.

Los paneles laterales vienen preparados para recibir puertas, cajones y soportes extraíbles, permitiendo una capacidad de carga de 30kg por cajón o por cada estante como mínimo.

El panel trasero del armario es corto fabricado con los mismos materiales y acabados que el resto del mueble y es registrable para permitir acceso a los servicios e instalaciones que estuvieran ubicados detrás del armario durante la instalación o para mantenimientos o retro equipamientos futuros.

La construcción de los Armarios es modular y con procesos de manufactura estandarizados que permiten el intercambio de componentes entre los Armarios instalados en el laboratorio.

Los tiradores serán de ac. Inoxidable T 304, en forma de "d" de 125 mm con tubo de 3/16". Con acabado sanitario, pulido mate.

## ESPECIFICACIONES TÉCNICAS MOBILIARIO LABORATORIO

---

1 pza. de pasacable para embutir de 80 mm Ø exterior, 70 mm Ø inferior x 16 mm de altura. Fabricado en plástico color SMA

Todos los Armarios tienen un panel trasero registrable, fabricado en el mismo material y acabado igual que el resto del mueble.

Los cajones presentan un panel frontal de doble cuerpo de 14mm de espesor fabricado en el mismo material que el resto del mobiliario, con un compuesto interior que mitiga el sonido metálico al cierre. El cuerpo de los cajones está construido en lámina de 0.75mm de espesor y tiene una capacidad de carga mínima de 40kg por cajón, permitiendo una extracción total sin riesgo para el usuario.

El rodapié de acero inoxidable T-304 integrado en el armazón del armario tiene se apoya en el piso con 4 bases tipo tornillo para ajuste de altura (rango -5/+15 mm) que permite la nivelación de la mesada completa durante el montaje. El rodapié tiene un receso de 60 mm en relación al borde del tablero de mesa. Altura del rodapié 90 ms.

1 pza. Mesa tablero de Resina Fenólica color SMA, 2500 mm de frente por 750 mm de fondo 19mm de espesor con todos sus cantos vistos. Placa plana de resina termoendurecible reforzada homogéneamente con fibras de celulosa inerte y fabricada a alta presión y temperatura, con una superficie decorativa lisa, no porosa, antimicrobiana, impermeable, resistente a agentes químicos de laboratorio e industriales, de fácil desinfección y con gran resistencia mecánica. Con zoclo vertical de 70 mm de alto x 2500 mm de largo para la unión de cubierta. Se anexa hoja de resistencia química. El color de la cubierta será con base en una muestra aprobada al proveedor final. Cantos rectos, sellado en todas las interfaces que impide el acceso de humedad al interior de la cubierta o a la parte trasera del mobiliario. El color de la cubierta será con base en una muestra aprobada al proveedor final.

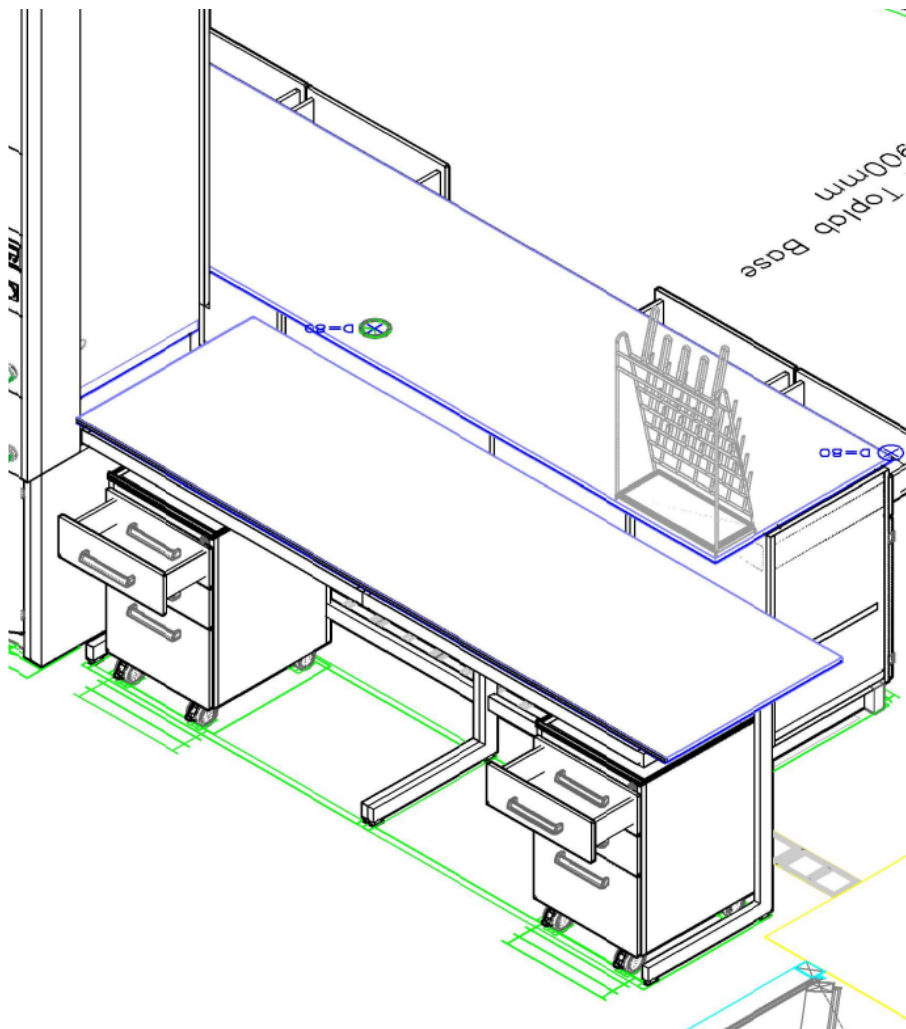
Todos los elementos tendrán acabado pulido satinado 180 grit No. 4 que se logra con un desbaste burdo inicial con abrasivos gruesos y terminación con abrasivos de grano tipo 100 a 150, Acero Inoxidable con aleación compuesto con componentes; cromo de 18 a 20%, níquel de 8 a 11%, carbón, de 0.08% máximo, manganeso 2%, silicio 1%, fósforo 0.04% máximo, azufre 0.04% máximo

### **OBSERVACIONES:**

Garantía mínima 10 años

### **ESQUEMA GRÁFICO:**

# ESPECIFICACIONES TÉCNICAS MOBILIARIO LABORATORIO



## ESPECIFICACIONES TÉCNICAS MOBILIARIO LABORATORIO

---

**Concepto: MESA A MURO PARA TRABAJO DE LABORATORIO DE 1200 mm DE FRENTE, 600 mm DE FONDO, 900mm DE ALTO.**

**Clave: MEM1200**

**MESA A MURO PARA TRABAJO DE LABORATORIO DE 1200 mm DE FRENTE, 600 mm DE FONDO, 900mm DE ALTO. CAJONERAS, CUBIERTA RESINA FENÓLICA.  
ELEMENTOS:**

1 pza. armario inferior de 600 mm de frente, 720mm de alto, 516 mm de fondo con 1 puerta batiente izquierda y cerraduras. 1 pza. armario inferior de 600 mm de frente, 720mm de alto, 516 mm de fondo con 1 puerta batiente derecha y cerraduras. 2 pzas. Panel lateral, armario bajo de 400mm de frente registrable, para tablero 870 mm de alto, para montaje a armario a pared. La estructura se puede regular en altura entre - 5 mm y + 20 mm con regatón sanitario de poliuretano con tornillo de Ac. Inox para nivelación del mueble.

El armario inferior está fabricado en lámina negra, electro galvanizado, fosfatizado, calibre 18, recubierta con una resina de poliuretano en polvo termofijable, libre de solventes con un espesor de 80 a 100 micrones. Color Blanco garza 311-82., con cejas dobladas hacia el interior sin bordes expuestos del material

Su construcción es a partir de un pedestal estructural de 90mm de alto que provee fundamento y estabilidad mecánica al armario completo (y, por tanto, a la mesa que soporta). El pedestal recede en 72mm al tablero de la mesa para permitir una holgura frente a los pies de los usuarios que evita golpes en el armario cuando el usuario se acerca a la mesa. El pedestal estructural es en acero inoxidable para evitar manchas por la interacción del calzado del personal del laboratorio en el tiempo.

Los paneles laterales vienen preparados para recibir puertas, cajones y soportes extraíbles, permitiendo una capacidad de carga de 30kg por cajón o por cada estante como mínimo.

El panel trasero del armario es corto fabricado con los mismos materiales y acabados que el resto del mueble y es registrable para permitir acceso a los servicios e instalaciones que estuvieran ubicados detrás del armario durante la instalación o para mantenimientos o retro equipamientos futuros.

La construcción de los Armarios es modular y con procesos de manufactura estandarizados que permiten el intercambio de componentes entre los Armarios instalados en el laboratorio.

Los tiradores serán de ac. Inoxidable T 304, en forma de "d" de 125 mm con tubo de 3/16". Con acabado sanitario, pulido mate.

Todos los Armarios tienen un panel trasero registrable, fabricado en el mismo material y acabado igual que el resto del mueble.

Los cajones presentan un panel frontal de doble cuerpo de 14mm de espesor fabricado en el mismo material que el resto del mobiliario, con un compuesto interior que mitiga el sonido metálico al cierre. El cuerpo de los cajones está construido en lámina de 0.75mm de espesor y tiene una capacidad de carga mínima de 40kg por cajón, permitiendo una extracción total sin riesgo para el usuario.

El rodapié de acero inoxidable T-304 integrado en el armazón del armario tiene se apoya en el piso con 4 bases tipo tornillo para ajuste de altura (rango -5/+15 mm) que permite la nivelación de la mesada completa durante el montaje. El rodapié tiene un receso de 60 mm en relación al borde del tablero de mesa. Altura del rodapié 90 ms.



## ESPECIFICACIONES TÉCNICAS MOBILIARIO LABORATORIO

2 pza. de pasacable para embutir de 80 mm Ø exterior, 70 mm Ø inferior x 16 mm de altura. Fabricado en plástico color SMA

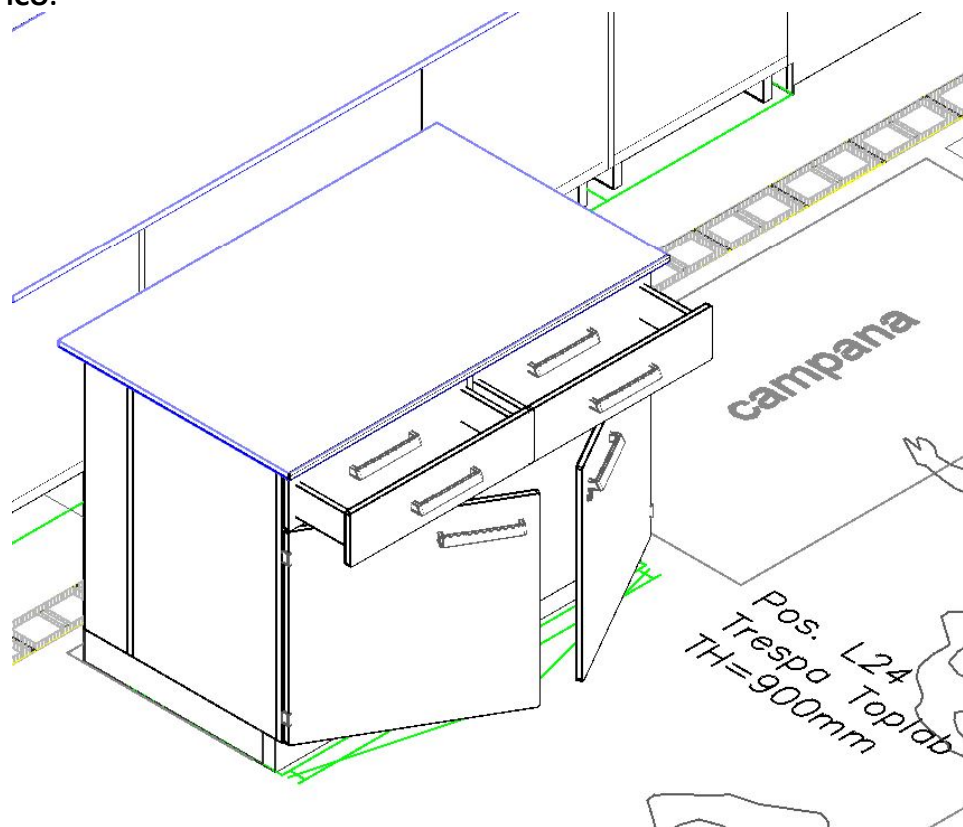
1 pza. Mesa tablero de Resina Fenólica color SMA, 1200mm de frente por 750 mm de fondo 19mm de espesor con todos sus cantos vistos. Placa plana de resina termoendurecible reforzada homogéneamente con fibras de celulosa inerte y fabricada a alta presión y temperatura, con una superficie decorativa lisa, no porosa, antimicrobiana, impermeable, resistente a agentes químicos de laboratorio e industriales, de fácil desinfección y con gran resistencia mecánica. Con zoclo vertical de 70 mm de alto x 1200 mm de largo para la unión de cubierta. Se anexa hoja de resistencia química. El color de la cubierta será con base en una muestra aprobada al proveedor final. Cantos rectos, sellado en todas las interfaces que impide el acceso de humedad al interior de la cubierta o a la parte trasera del mobiliario. El color de la cubierta será con base en una muestra aprobada al proveedor final.

Todos los elementos tendrán acabado pulido satinado 180 grit No. 4 que se logra con un desbaste burdo inicial con abrasivos gruesos y terminación con abrasivos de grano tipo 100 a 150, Acero Inoxidable con aleación compuesto con componentes; cromo de 18 a 20%, níquel de 8 a 11%, carbón, de 0.08% máximo, manganeso 2%, silicio 1%, fósforo 0.04% máximo, azufre 0.04% máximo

### OBSERVACIONES:

Garantía mínima 10 años

### ESQUEMA GRÁFICO:



## ESPECIFICACIONES TÉCNICAS MOBILIARIO LABORATORIO

---

**Concepto: MESA A MURO PARA TRABAJO DE LABORATORIO DE 900 mm DE FRENTE, 900 mm DE FONDO, 900mm DE ALTO.**

**Clave: MEM900**

**MESA A MURO PARA TRABAJO DE LABORATORIO DE 900 mm DE FRENTE, 900 mm DE FONDO, 900mm DE ALTO. CAJONERAS, CUBIERTA RESINA FENÓLICA.  
ELEMENTOS:**

1 pza. armario inferior de 900 mm de frente, 870mm de alto, 516 mm de fondo con 2 puertas, 1 cajón de 150 mm de frente, 1 entrepaño y cerraduras.. 2 pzas. Panel lateral, armario bajo de 400mm de frente registrable, para tablero 870 mm de alto, para montaje a armario a pared. La estructura se puede regular en altura entre - 5 mm y + 20 mm con regatón sanitario de poliuretano con tornillo de Ac. Inox para nivelación del mueble.

El armario inferior está fabricado en lámina negra, electro galvanizado, fosfatizado, calibre 18, recubierta con una resina de poliuretano en polvo termofijable, libre de solventes con un espesor de 80 a 100 micrones. Color Blanco garza 311-82., con cejas dobladas hacia el interior sin bordes expuestos del material

Su construcción es a partir de un pedestal estructural de 90mm de alto que provee fundamento y estabilidad mecánica al armario completo (y, por tanto, a la mesa que soporta). El pedestal recede en 72mm al tablero de la mesa para permitir una holgura frente a los pies de los usuarios que evita golpes en el armario cuando el usuario se acerca a la mesa. El pedestal estructural es en acero inoxidable para evitar manchas por la interacción del calzado del personal del laboratorio en el tiempo.

Los paneles laterales vienen preparados para recibir puertas, cajones y soportes extraíbles, permitiendo una capacidad de carga de 30kg por cajón o por cada estante como mínimo.

El panel trasero del armario es corto fabricado con los mismos materiales y acabados que el resto del mueble y es registrable para permitir acceso a los servicios e instalaciones que estuvieran ubicados detrás del armario durante la instalación o para mantenimientos o retro equipamientos futuros.

La construcción de los Armarios es modular y con procesos de manufactura estandarizados que permiten el intercambio de componentes entre los Armarios instalados en el laboratorio.

Los tiradores serán de ac. Inoxidable T 304, en forma de "d" de 125 mm con tubo de 3/16". Con acabado sanitario, pulido mate.

Todos los Armarios tienen un panel trasero registrable, fabricado en el mismo material y acabado igual que el resto del mueble.

Los cajones presentan un panel frontal de doble cuerpo de 14mm de espesor fabricado en el mismo material que el resto del mobiliario, con un compuesto interior que mitiga el sonido metálico al cierre. El cuerpo de los cajones está construido en lámina de 0.75mm de espesor y tiene una capacidad de carga mínima de 40kg por cajón, permitiendo una extracción total sin riesgo para el usuario.

El rodapié de acero inoxidable T-304 integrado en el armazón del armario tiene se apoya en el piso con 4 bases tipo tornillo para ajuste de altura (rango -5/+15 mm) que permite la nivelación de la mesada completa durante el montaje. El rodapié tiene un receso de 60 mm en relación al borde del tablero de mesa. Altura del rodapié 90 ms.

## ESPECIFICACIONES TÉCNICAS MOBILIARIO LABORATORIO

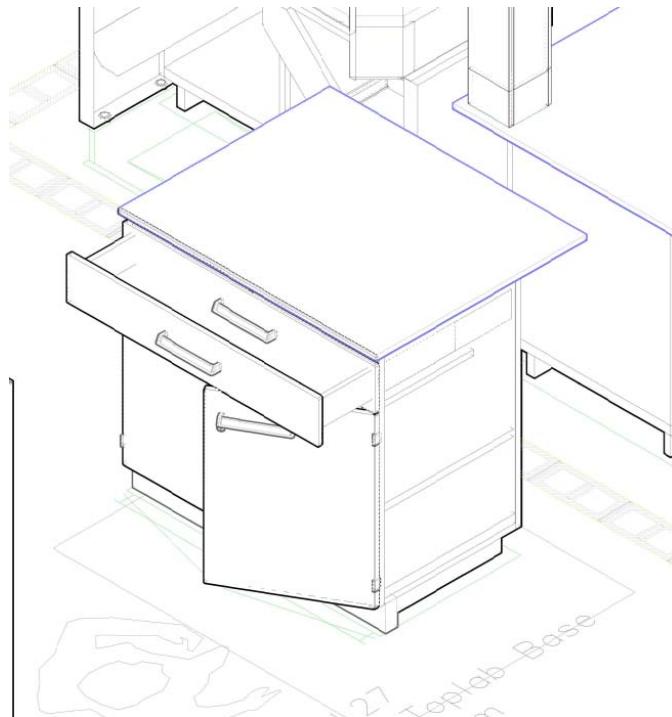
1 pza. Mesa tablero de Resina Fenólica color SMA, 900 mm de frente por 750 mm de fondo 19mm de espesor con todos sus cantos vistos. Placa plana de resina termoendurecible reforzada homogéneamente con fibras de celulosa inerte y fabricada a alta presión y temperatura, con una superficie decorativa lisa, no porosa, antimicrobiana, impermeable, resistente a agentes químicos de laboratorio e industriales, de fácil desinfección y con gran resistencia mecánica. Con zoclo vertical de 70 mm de alto x 900 mm de largo para la unión de cubierta. Se anexa hoja de resistencia química. El color de la cubierta será con base en una muestra aprobada al proveedor final. Cantos rectos, sellado en todas las interfaces que impide el acceso de humedad al interior de la cubierta o a la parte trasera del mobiliario. El color de la cubierta será con base en una muestra aprobada al proveedor final.

Todos los elementos tendrán acabado pulido satinado 180 grit No. 4 que se logra con un desbaste burdo inicial con abrasivos gruesos y terminación con abrasivos de grano tipo 100 a 150, Acero Inoxidable con aleación compuesto con componentes; cromo de 18 a 20%, níquel de 8 a 11%, carbón, de 0.08% máximo, manganeso 2%, silicio 1%, fósforo 0.04% máximo, azufre 0.04% máximo

### OBSERVACIONES:

Garantía mínima 10 años

### ESQUEMA GRÁFICO:



## ESPECIFICACIONES TÉCNICAS MOBILIARIO LABORATORIO

---

**Concepto: MESA A MURO PARA TRABAJO DE LABORATORIO DE 4500 mm DE FRENTE, 750 mm DE FONDO, 900mm DE ALTO.**

**Clave: MEM4500**

**MESA A MURO PARA TRABAJO DE LABORATORIO DE 4500 mm DE FRENTE, 750 mm DE FONDO, 900mm DE ALTO. CAJONERAS, TARJA, CUBIERTA ACERO INOXIDABLE**

### **ELEMENTOS:**

1 pza. armario inferior de 600 mm de frente, 870mm de alto, 516 mm de fondo con 1 cajón de 150 mm de frente, 1 cajón colector de residuos de 600 mm de frente con acción pedal contiene; 2 pza bote basureros modulares fabricado en polipropileno de 450 mm de alto x 230 mm fondo x 306 mm de frente capacidad 26 litros , 2 pza bote basureros modulare fabricado en polipropileno de 310 mm de alto x 153mm fondo x 230 mm de frente. 2 pza. armario inferior de 900 mm de frente, 870mm de alto, 516 mm de fondo con 2 puerta batientes, sin fondo apto para instalación. 1 pza. armario inferior de 600 mm de frente, 870mm de alto, 516 mm de fondo con 1 puerta batiente izquierda, 1 cajón de 150 mm de frente, 1 entrepaño y cerraduras. 2 pza. armario inferior de 400mm de frente, 870mm de alto, 516 mm de fondo con 1 puerta batiente derecha, 1 cajón de 150 mm de frente, 1 entrepaño y cerraduras. Panel lateral, armario bajo de 400mm de frente registrable, para tablero 870 mm de alto, para montaje a armario a pared. La estructura se puede regular en altura entre - 5 mm y + 20 mm con regatón sanitario de poliuretano con tornillo de Ac. Inox para nivelación del mueble.

El armario inferior está fabricado en lámina negra, electro galvanizado, fosfatizado, calibre 18, recubierta con una resina de poliuretano en polvo termofijable, libre de solventes con un espesor de 80 a 100 micrones. Color Blanco garza 311-82., con cejas dobladas hacia el interior sin bordes expuestos del material

Su construcción es a partir de un pedestal estructural de 90mm de alto que provee fundamento y estabilidad mecánica al armario completo (y, por tanto, a la mesa que soporta). El pedestal recede en 72mm al tablero de la mesa para permitir una holgura frente a los pies de los usuarios que evita golpes en el armario cuando el usuario se acerca a la mesa. El pedestal estructural es en acero inoxidable para evitar manchas por la interacción del calzado del personal del laboratorio en el tiempo.

Los paneles laterales vienen preparados para recibir puertas, cajones y soportes extraíbles, permitiendo una capacidad de carga de 30kg por cajón o por cada estante como mínimo.

El panel trasero del armario es corto fabricado con los mismos materiales y acabados que el resto del mueble y es registrable para permitir acceso a los servicios e instalaciones que estuvieran ubicados detrás del armario durante la instalación o para mantenimientos o retro equipamientos futuros.

La construcción de los Armarios es modular y con procesos de manufactura estandarizados que permiten el intercambio de componentes entre los Armarios instalados en el laboratorio.

Los tiradores serán de ac. Inoxidable T 304, en forma de "d" de 125 mm con tubo de 3/16". Con acabado sanitario, pulido mate.

Todos los Armarios tienen un panel trasero registrable, fabricado en el mismo material y acabado igual que el resto del mueble.

Los cajones presentan un panel frontal de doble cuerpo de 14mm de espesor fabricado en el mismo material que el resto del mobiliario, con un compuesto interior que mitiga el sonido metálico al cierre. El cuerpo de los cajones

## ESPECIFICACIONES TÉCNICAS MOBILIARIO LABORATORIO

---

está construido en lámina de 0.75mm de espesor y tiene una capacidad de carga mínima de 40kg por cajón, permitiendo una extracción total sin riesgo para el usuario.

El rodapié de acero inoxidable T-304 integrado en el armazón del armario tiene se apoya en el piso con 4 bases tipo tornillo para ajuste de altura (rango -5/+15 mm) que permite la nivelación de la mesada completa durante el montaje. El rodapié tiene un receso de 60 mm en relación al borde del tablero de mesa. Altura del rodapié 90 ms.

1 pza. Torreta fabricada en ac. Inox de 150 mm de ancho por 150 mm de fondo por 410 mm de alto, con salidas para 2 contactos monofásicos polarizado seguro de media vuelta 20 a 250V. nema L6-20R. CAT. AHLG62OR MCA. ARROW-HART con tapa. 2 salidas para voz y datos. El suministro de energía para dicha torreta deberá ir bajo cubierta.

2 pza. de armario colgado de 900 mm de frente 630mm de alto 350 mm de fondo con 2 puertas abatibles 1 entrepaño y cerradura. Fabricado en Acero Inoxidable T-304, con capacidad de carga de 30kg por entrepaño. 1 pza. de armario colgado de 1200 mm de frente 630mm de alto 350 mm de fondo con 2 puertas abatibles 1 entrepaño y cerradura. Fabricado en Acero Inoxidable T-304, con capacidad de carga de 30kg por entrepaño. 2 pza. de armario colgado de 1200 mm de frente 630mm de alto 350 mm de fondo con 2 puertas correderas, balda y cerradura. Las puertas son correderas en cristal laminado de seguridad de 5mm de espesor con película de seguridad entre dos elementos de vidrio cada uno de 2.5mm, con correderas dobles de aluminio acabado natural en el borde superior e inferior del vidrio, con 1 entrepaño de cuerpo fabricado Ac. Inoxidable T-304, con capacidad de carga de 30kg por entrepaño.

1 pza. Cubierta de acero inoxidable T-304 Calibre 16 de 4500mm de frente, 750 mm de fondo, 30mm de espesor. 1 piezas de Zoclo de 10 cm de alto. Construido en una sola pieza, sin juntas. Cantos rectos en borde de cubierta y zoclo. Con refuerzos en U fabricados en acero inoxidable T-304 en parte baja de cubierta a cada 600 mm de 75 mm de ancho, 750 mm de largo; no está permitido el uso de aglomerados o panel mdf . Todas las uniones necesarias serán con soldadura de gas argón aplicada con ángulo cóncavo interno libre de escorias, en base a las dimensiones mínimas de cordón corrido de soldadura laser Potencia láser (kw) 1/1.5/2, Velocidad de soldadura (mm/s)  $\leq 120$  mm/s, Brecha de soldadura  $\leq 1/S$  del espesor de la hoja. Rango de soldadura (mm) 0,5~4 acero al carbono; 0,5~4 acero inoxidable; 0.5~3 aluminio, Longitud de fibra (m) Estándar 10, Modo de refrigeración Refrigeración por agua para resistencia de tensiones y compresiones, así como deformaciones elásticas del elemento. Todos los elementos tendrán acabado pulido satinado 180 grit No. 4 que se logra con un desbaste burdo inicial con abrasivos gruesos y terminación con abrasivos de grano tipo 100 a 150, Acero Inoxidable con aleación compuesto con componentes; cromo de 18 a 20%, níquel de 8 a 11%, carbón, de 0.08% máximo, manganeso 2%, silicio 1%, fósforo 0.04% máximo, azufre 0.04% máximo.

1 pza. Tarja de acero inoxidable, bajo cubierta en acero inoxidable T-304 Calibre 16. De 600mm de frente, 450 mm de fondo, 300 mm de profundidad con pendiente hacia el desagüe de 5 cm.

Llave mezcladora monomando cuello de ganso para agua industrial fría de pie giratoria, descarga de 328 mm de alto, 150 mm de fondo, 50 mm de diámetro de :90 + 200 con válvula . Fabricado en latón recubierto con resina epóxica con un espesor de 80 a 100 micrones. Grifo para agua/caliente fría para activación con el antebrazo. terminado recubierto con resina epóxica con un espesor de 80 a 100 micrones. Juntas están fabricadas en material sintético EPDM. Cumple con la norma ISO 228/1, din en 13792. 2 pza. Contra desagüe tipo canasta para tarjas; 2 pza. de Césped de Cloruro de polivinilo clorado 5 cm. Escurridor lateral con pendiente hacia tarja. Cantos rectos en borde de cubierta. Grifería de pie, monomando agua fría/caliente (WNC/WNH) descarga: 200 válvula: gres, giratorio

## ESPECIFICACIONES TÉCNICAS MOBILIARIO LABORATORIO

Lavaojos con 2 rociadores montaje sobre mesa, 2 toberas, con las siguientes características: fabricada en latón terminado recubierto con resina epóxica con un espesor de 80 a 100 micrones, color rojo, con un tubo flexible que permite la extracción del lavaojos hasta en 1500mm de longitud. Cumple con EN 15154-2 homologación según DVGW.

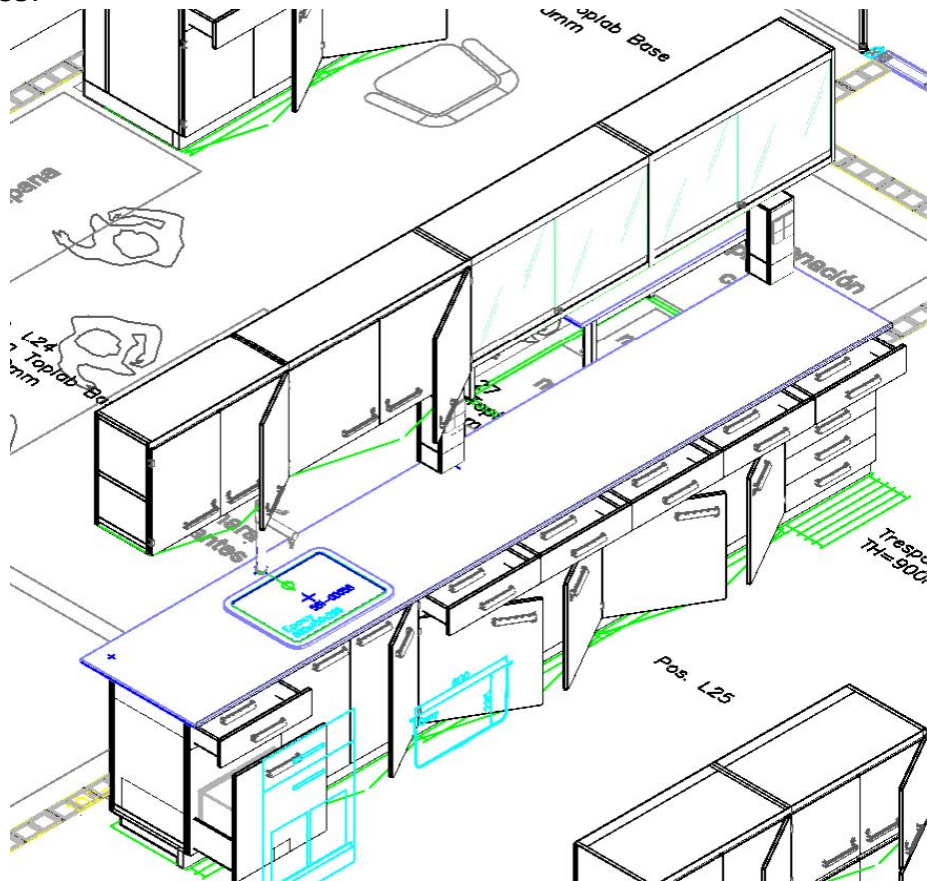
1pza. Escurrematraces de 420 x 180 x 600mm con 24 varillas, con las siguientes características: fabricado en Ac. Inox T-304, macizos 1/4 "colocadas a cada 50mm, 135 grados, punta redondeada con conducto para canalizar el líquido recolectado hacia una tarja o drenaje.

Todos los elementos tendrán acabado pulido satinado 180 grit No. 4 que se logra con un desbaste burdo inicial con abrasivos gruesos y terminación con abrasivos de grano tipo 100 a 150, Acero Inoxidable con aleación compuesto con componentes; cromo de 18 a 20%, níquel de 8 a 11%, carbón, de 0.08% máximo, manganeso 2%, silicio 1%, fósforo 0.04% máximo, azufre 0.04% máximo

### OBSERVACIONES:

Garantía mínima 10 años

### ESQUEMA GRÁFICO:



## ESPECIFICACIONES TÉCNICAS MOBILIARIO LABORATORIO

---

**Concepto: MESA A MURO PARA TRABAJO DE LABORATORIO DE 7000 mm DE FRENTE, 750 mm DE FONDO, 900mm DE ALTO.**

**Clave: MEM7000**

**MESA A MURO PARA TRABAJO DE LABORATORIO DE 7000 mm DE FRENTE, 750 mm DE FONDO, 900mm DE ALTO. CAJONERAS, CUBIERTA RESINA FENÓLICA.**

### ELEMENTOS:

3 pza. Estructura soporte en formada de Estructuras tipo "C" elemento básico 1 pza de 900 mm de frente, 900 mm de alto. 2 pza de 1200 mm de frente, 900 mm de alto. Con dos travesaños, Fabricados en perfil tubular de sección transversal rectangular de 60mmx30mm de lámina negra electro galvanizado, fosfatizado, Color Blanco garza 311-82 calibre 11, recubierta con una resina fenólica. Con capacidad de carga de 250 kg. La estructura se puede regular en altura entre - 5 mm y + 20 mm con regatón sanitario de poliuretano con tornillo de Ac. Inox para nivelación del mueble. Los marcos C se deben combinar con armarios debajo de la mesa en el espacio de 450 mm, los gabinetes debajo del banco se deben ensamblar juntos sin espacios.

1 pza. armario inferior de 600 mm de frente, 870mm de alto, 516 mm de fondo con 5 cajones de 150 mm de frente y cerradura. 3 pza. armario inferior de 600 mm de frente, 870mm de alto, 516 mm de fondo con 1 puerta batiente izquierda, 1 cajón de 150 mm de frente, 1 entrepaño y cerraduras. 3 pza. armario inferior de 600 mm de frente, 870mm de alto, 516 mm de fondo con 1 puerta batiente derecha, 1 cajón de 150 mm de frente, 1 entrepaño y cerraduras. 1 pza. armario inferior de 600 mm de frente, 870mm de alto, 516 mm de fondo con 5 cajones de 150 mm de frente y cerradura. 3 pza. Panel trasero para armario de 900mm de alto de 780+ 85 mm de frente registrable, para altura de mesa de 900, para montaje a armario a armario. 2 pza. Panel lateral, armario bajo de 400mm de frente registrable, para tablero 870 mm de alto, para montaje a armario a pared. La estructura se puede regular en altura entre - 5 mm y + 20 mm con regatón sanitario de poliuretano con tornillo de Ac. Inox para nivelación del mueble.

El armario inferior está fabricado en lámina negra, electro galvanizado, fosfatizado, calibre 18, recubierta con una resina de poliuretano en polvo termofijable, libre de solventes con un espesor de 80 a 100 micrones. Color Blanco garza 311-82., con cejas dobladas hacia el interior sin bordes expuestos del material

Su construcción es a partir de un pedestal estructural de 90mm de alto que provee fundamento y estabilidad mecánica al armario completo (y, por tanto, a la mesa que soporta). El pedestal recede en 72mm al tablero de la mesa para permitir una holgura frente a los pies de los usuarios que evita golpes en el armario cuando el usuario se acerca a la mesa. El pedestal estructural es en acero inoxidable para evitar manchas por la interacción del calzado del personal del laboratorio en el tiempo.

Los paneles laterales vienen preparados para recibir puertas, cajones y soportes extraíbles, permitiendo una capacidad de carga de 30kg por cajón o por cada estante como mínimo.

El panel trasero del armario es corto fabricado con los mismos materiales y acabados que el resto del mueble y es registrable para permitir acceso a los servicios e instalaciones que estuvieran ubicados detrás del armario durante la instalación o para mantenimientos o retro equipamientos futuros.

La construcción de los Armarios es modular y con procesos de manufactura estandarizados que permiten el intercambio de componentes entre los Armarios instalados en el laboratorio.

Los tiradores serán de ac. Inoxidable T 304, en forma de "d" de 125 mm con tubo de 3/16". Con acabado sanitario, pulido mate.

## ESPECIFICACIONES TÉCNICAS MOBILIARIO LABORATORIO

---

Todos los Armarios tienen un panel trasero registrable, fabricado en el mismo material y acabado igual que el resto del mueble.

Los cajones presentan un panel frontal de doble cuerpo de 14mm de espesor fabricado en el mismo material que el resto del mobiliario, con un compuesto interior que mitiga el sonido metálico al cierre. El cuerpo de los cajones está construido en lámina de 0.75mm de espesor y tiene una capacidad de carga mínima de 40kg por cajón, permitiendo una extracción total sin riesgo para el usuario.

El rodapié de acero inoxidable T-304 integrado en el armazón del armario tiene se apoya en el piso con 4 bases tipo tornillo para ajuste de altura (rango -5/+15 mm) que permite la nivelación de la mesada completa durante el montaje. El rodapié tiene un receso de 60 mm en relación al borde del tablero de mesa. Altura del rodapié 90 ms.

3 pza. de pasacable para embutir de 80 mm Ø exterior, 70 mm Ø inferior x 16 mm de altura. Fabricado en plástico color SMA

1 pza. Mesa tablero de Resina Fenólica color SMA, 7000 mm de frente por 750 mm de fondo 19mm de espesor con todos sus cantos vistos. 1 pza. Mesa tablero de Resina Fenólica color SMA, 2000 mm de frente por 750 mm de fondo 19mm de espesor con todos sus cantos vistos. 1 pza. Mesa tablero de Resina Fenólica color SMA, 1500 mm de frente por 750 mm de fondo 19mm de espesor con todos sus cantos vistos. Placa plana de resina termoendurecible reforzada homogéneamente con fibras de celulosa inerte y fabricada a alta presión y temperatura, con una superficie decorativa lisa, no porosa, antimicrobiana, impermeable, resistente a agentes químicos de laboratorio e industriales, de fácil desinfección y con gran resistencia mecánica. Con lateral vertical de 7.00 cm de altura para la unión de cubierta. Se anexa hoja de resistencia química. El color de la cubierta será con base en una muestra aprobada al proveedor final. Cantos rectos, sellado en todas las interfaces que impide el acceso de humedad al interior de la cubierta o a la parte trasera del mobiliario.

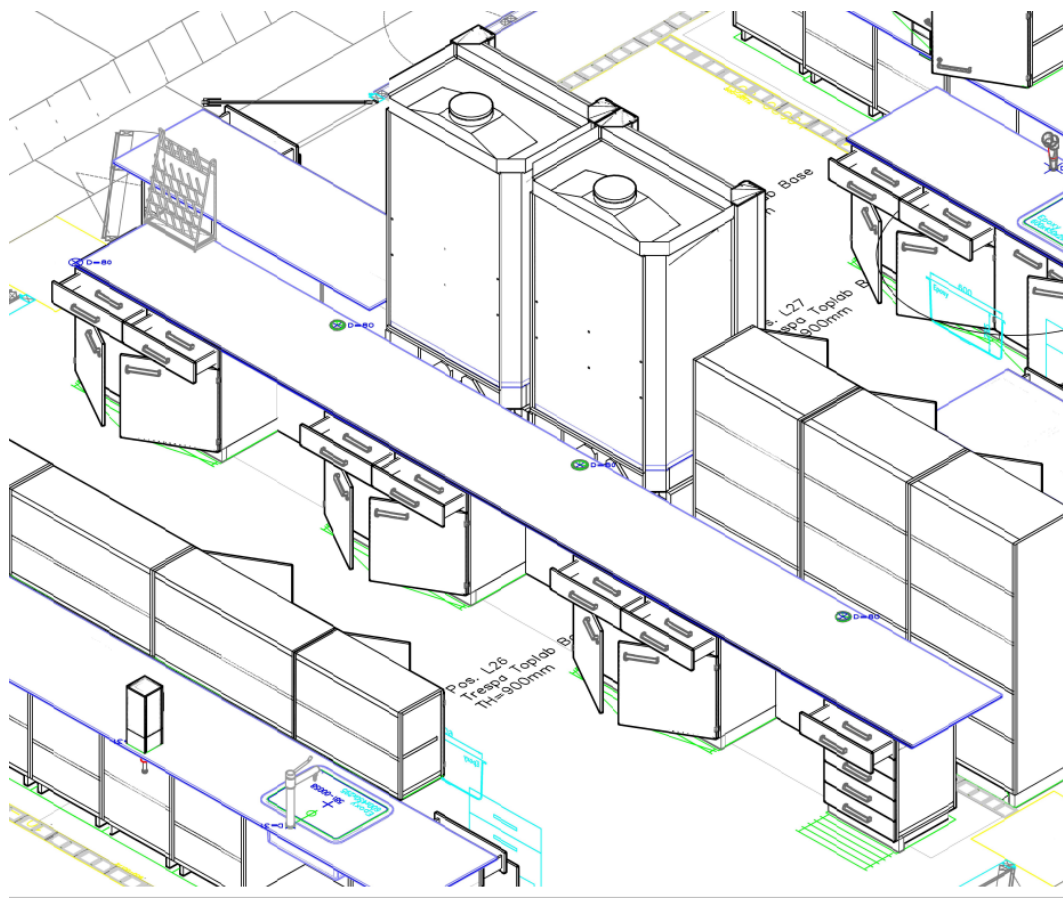
### OBSERVACIONES:

Garantía mínima 10 años

### ESQUEMA GRÁFICO:



# ESPECIFICACIONES TÉCNICAS MOBILIARIO LABORATORIO



## ESPECIFICACIONES TÉCNICAS MOBILIARIO LABORATORIO

---

**Concepto: MESA A MURO PARA TRABAJO DE LABORATORIO DE 2500 mm DE FRENTE, 600 mm DE FONDO, 900mm DE ALTO.**

**Clave: MEM2500**

**MESA A MURO PARA TRABAJO DE LABORATORIO DE 2500 mm DE FRENTE, 600 mm DE FONDO, 900mm DE ALTO. CAJONERAS, CUBIERTA RESINA FENÓLICA.  
ELEMENTOS:**

Estructura soporte en formada de Estructuras tipo "C" elemento básico 1 pza de 900 mm de frente, 900 mm de alto. Fabricados en perfil tubular de sección transversal rectangular de 60mmx30mm de lámina negra electro galvanizado, fosfatizado, Color Blanco garza 311-82 calibre 11, recubierta con una resina fenólica. Con capacidad de carga de 250 kg. La estructura se puede regular en altura entre - 5 mm y + 20 mm con regatón sanitario de poliuretano con tornillo de Ac. Inox para nivelación del mueble. Los marcos C se deben combinar con armarios debajo de la mesa en el espacio de 450 mm, los gabinetes debajo del banco se deben ensamblar juntos sin espacios. Todas las uniones necesarias serán con soldadura de gas argón aplicada con ángulo cóncavo interno libre de escorias, en base a las dimensiones mínimas de cordón corrido de soldadura para resistencia de tensiones y compresiones, así como deformaciones elásticas del elemento. Construido en una sola pieza, sin juntas

1 pza. armario inferior de 600 mm de frente, 870mm de alto, 516 mm de fondo con 5 cajones de 150 mm de frente y cerradura. 1 pza. armario inferior de 600 mm de frente, 870mm de alto, 516 mm de fondo con 1 puerta batiente derecha, 1 cajón de 150 mm de frente, 1 entrepaño y cerraduras. 1 pza. 2 pza. Panel lateral, armario bajo de 780 mm de alto de 500 + 200 mm de frente registrable, para tablero 750,mm para montaje a pared. La estructura se puede regular en altura entre - 5 mm y + 20 mm con regatón sanitario de poliuretano con tornillo de Ac. Inox para nivelación del mueble.

El armario inferior está fabricado en lámina negra, electro galvanizado, fosfatizado, calibre 18, recubierta con una resina de poliuretano en polvo termofijable, libre de solventes con un espesor de 80 a 100 micrones. Color Blanco garza 311-82., con cejas dobladas hacia el interior sin bordes expuestos del material

Su construcción es a partir de un pedestal estructural de 90mm de alto que provee fundamento y estabilidad mecánica al armario completo (y, por tanto, a la mesa que soporta). El pedestal recede en 72mm al tablero de la mesa para permitir una holgura frente a los pies de los usuarios que evita golpes en el armario cuando el usuario se acerca a la mesa. El pedestal estructural es en acero inoxidable para evitar manchas por la interacción del calzado del personal del laboratorio en el tiempo.

Los paneles laterales vienen preparados para recibir puertas, cajones y soportes extraíbles, permitiendo una capacidad de carga de 30kg por cajón o por cada estante como mínimo.

El panel trasero del armario es corto fabricado con los mismos materiales y acabados que el resto del mueble y es registrable para permitir acceso a los servicios e instalaciones que estuvieran ubicados detrás del armario durante la instalación o para mantenimientos o retro equipamientos futuros.

La construcción de los Armarios es modular y con procesos de manufactura estandarizados que permiten el intercambio de componentes entre los Armarios instalados en el laboratorio.

Los tiradores serán de ac. Inoxidable T 304, en forma de "d" de 125 mm con tubo de 3/16". Con acabado sanitario, pulido mate.

## ESPECIFICACIONES TÉCNICAS MOBILIARIO LABORATORIO

---

Todos los Armarios tienen un panel trasero registrable, fabricado en el mismo material y acabado igual que el resto del mueble.

Los cajones presentan un panel frontal de doble cuerpo de 14mm de espesor fabricado en el mismo material que el resto del mobiliario, con un compuesto interior que mitiga el sonido metálico al cierre. El cuerpo de los cajones está construido en lámina de 0.75mm de espesor y tiene una capacidad de carga mínima de 40kg por cajón, permitiendo una extracción total sin riesgo para el usuario.

El rodapié de acero inoxidable T-304 integrado en el armazón del armario tiene se apoya en el piso con 4 bases tipo tornillo para ajuste de altura (rango -5/+15 mm) que permite la nivelación de la mesada completa durante el montaje. El rodapié tiene un receso de 60 mm en relación al borde del tablero de mesa. Altura del rodapié 90 ms.

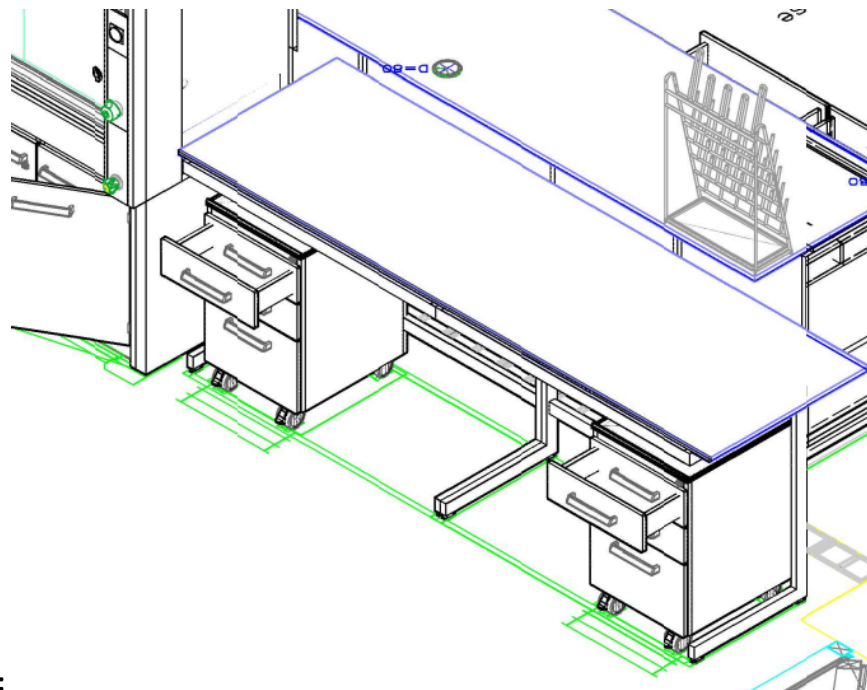
1 pza. Mesa tablero de Resina Fenólica color SMA, 1650mm de frente por 750 mm de fondo 19mm de espesor con todos sus cantos vistos. Placa plana de resina termoendurecible reforzada homogéneamente con fibras de celulosa inerte y fabricada a alta presión y temperatura, con una superficie decorativa lisa, no porosa, antimicrobiana, impermeable, resistente a agentes químicos de laboratorio e industriales, de fácil desinfección y con gran resistencia mecánica. Con zoclo vertical de 70 mm de alto x 1650 mm de largo para la unión de cubierta. Se anexa hoja de resistencia química. El color de la cubierta será con base en una muestra aprobada al proveedor final. Cantos rectos, sellado en todas las interfaces que impide el acceso de humedad al interior de la cubierta o a la parte trasera del mobiliario. El color de la cubierta será con base en una muestra aprobada al proveedor final.

Todos los elementos tendrán acabado pulido satinado 180 grit No. 4 que se logra con un desbaste burdo inicial con abrasivos gruesos y terminación con abrasivos de grano tipo 100 a 150, Acero Inoxidable con aleación compuesto con componentes; cromo de 18 a 20%, níquel de 8 a 11%, carbón, de 0.08% máximo, manganeso 2%, silicio 1%, fósforo 0.04% máximo, azufre 0.04% máximo

### **OBSERVACIONES:**

Garantía mínima 10 años

# ESPECIFICACIONES TÉCNICAS MOBILIARIO LABORATORIO



ESQUEMA GRÁFICO:

## ESPECIFICACIONES TÉCNICAS MOBILIARIO LABORATORIO

---

**Concepto:** ARMARIO ALTO DE 900mm DE FRENTE 720 mm DE FONDO Y 2000 mm DE ALTO.

Clave GA 900

**Descripción:** ARMARIO ALTO DE 900mm DE FRENTE 720 mm DE FONDO Y 2000 mm DE ALTO CON ESCALERA

El armario inferior está fabricado en lámina negra, electro galvanizado, fosfatizado, calibre 18, recubierta con una resina de poliuretano en polvo termofijable, libre de solventes con un espesor de 80 a 100 micrones. Color Blanco garza 311-82., con cejas dobladas hacia el interior sin bordes expuestos del material. con cuatro entrepaños con ajuste de altura y una barra de armario. Un riel horizontal para sujeción de escalera móvil de 1920mm de alto; escalera móvil con posición de uso y posición de estacionamiento para acceso seguro a armario sobrepuesto.

Su construcción es a partir de un pedestal estructural de 90mm de alto que provee fundamento y estabilidad mecánica al armario completo (y, por tanto, a la mesa que soporta). El pedestal recede en 72mm al tablero de la mesa para permitir una holgura frente a los pies de los usuarios que evita golpes en el armario cuando el usuario se acerca a la mesa. El pedestal estructural es en acero inoxidable para evitar manchas por la interacción del calzado del personal del laboratorio en el tiempo.

Los paneles laterales vienen preparados para recibir puertas, cajones y soportes extraíbles, permitiendo una capacidad de carga de 30kg por cajón o por cada estante como mínimo.

El panel trasero del armario es corto fabricado con los mismos materiales y acabados que el resto del mueble y es registrable para permitir acceso a los servicios e instalaciones que estuvieran ubicados detrás del armario durante la instalación o para mantenimientos o retro equipamientos futuros.

La construcción de los Armarios es modular y con procesos de manufactura estandarizados que permiten el intercambio de componentes entre los Armarios instalados en el laboratorio.

Los tiradores serán de ac. Inoxidable T 304, en forma de "d" de 125 mm con tubo de 3/16". Con acabado sanitario, pulido mate.

Todos los Armarios tienen un panel trasero registrable, fabricado en el mismo material y acabado igual que el resto del mueble.

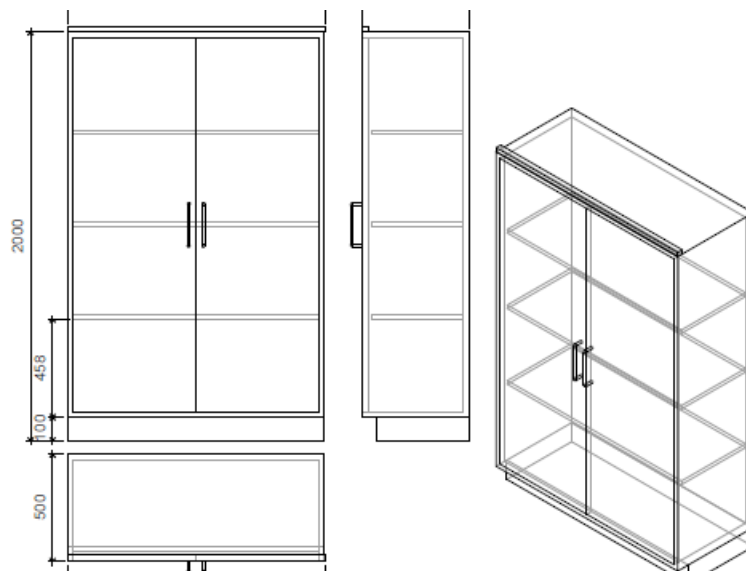
Los cajones presentan un panel frontal de doble cuerpo de 14mm de espesor fabricado en el mismo material que el resto del mobiliario, con un compuesto interior que mitiga el sonido metálico al cierre. El cuerpo de los cajones está construido en lámina de 0.75mm de espesor y tiene una capacidad de carga mínima de 40kg por cajón, permitiendo una extracción total sin riesgo para el usuario.

El rodapié de acero inoxidable T-304 integrado en el armazón del armario tiene se apoya en el piso con 4 bases tipo tornillo para ajuste de altura (rango -5/+15 mm) que permite la nivelación de la mesada completa durante el montaje. El rodapié tiene un receso de 60 mm en relación al borde del tablero de mesa. Altura del rodapié 90 ms.

**ESQUEMA GRÁFICO:**

## ESPECIFICACIONES TÉCNICAS MOBILIARIO LABORATORIO

---



**OBSERVACIONES:**  
Garantía mínima 5 años

## ESPECIFICACIONES TÉCNICAS MOBILIARIO LABORATORIO

---

**Concepto: MESA A MURO PARA TRABAJO DE LABORATORIO DE 2000 mm DE FRENTE, 750 mm DE FONDO, 900mm DE ALTO.**

**Clave: MEM2000**

**MESA A MURO PARA TRABAJO DE LABORATORIO DE 2000 mm DE FRENTE, 750 mm DE FONDO, 900mm DE ALTO. CAJONERAS, TARJA, CUBIERTA ACERO INOXIDABLE**

### ELEMENTOS:

1 pza. armario inferior de 450 mm de frente, 870mm de alto, 516 mm de fondo con 1 puerta batiente izquierda, 1 cajón de 150 mm de alto. 1 entrapaño y cerradura. 1 pza. armario inferior de 900 mm de frente, 870mm de alto, 516 mm de fondo con 2 puerta batientes, sin fondo apto para instalación. 1 pza. armario inferior de 600 mm de frente, 870mm de alto, 516 mm de fondo con 1 cajón de 150 mm de frente, 1 cajón colector de residuos de 600 mm de frente con acción pedal contiene; 2 pza bote basureros modulables fabricado en polipropileno de 450 mm de alto x 230 mm fondo x 306 mm de frente capacidad 26 litros , 2 pza bote basureros modulable fabricado en polipropileno de 310 mm de alto x 153mm fondo x 230 mm de frente. 2 pzas Panel lateral, armario bajo de 400mm de frente registrable, para tablero 870 mm de alto, para montaje a armario a pared. La estructura se puede regular en altura entre – 5 mm y + 20 mm con regatón sanitario de poliuretano con tornillo de Ac. Inox para nivelación del mueble.

El armario inferior está fabricado en lámina negra, electro galvanizado, fosfatizado, calibre 18, recubierta con una resina de poliuretano en polvo termofijable, libre de solventes con un espesor de 80 a 100 micrones. Color Blanco garza 311-82., con cejas dobladas hacia el interior sin bordes expuestos del material

Su construcción es a partir de un pedestal estructural de 90mm de alto que provee fundamento y estabilidad mecánica al armario completo (y, por tanto, a la mesa que soporta). El pedestal recede en 72mm al tablero de la mesa para permitir una holgura frente a los pies de los usuarios que evita golpes en el armario cuando el usuario se acerca a la mesa. El pedestal estructural es en acero inoxidable para evitar manchas por la interacción del calzado del personal del laboratorio en el tiempo.

Los paneles laterales vienen preparados para recibir puertas, cajones y soportes extraíbles, permitiendo una capacidad de carga de 30kg por cajón o por cada estante como mínimo.

El panel trasero del armario es corto fabricado con los mismos materiales y acabados que el resto del mueble y es registrable para permitir acceso a los servicios e instalaciones que estuvieran ubicados detrás del armario durante la instalación o para mantenimientos o retro equipamientos futuros.

La construcción de los Armarios es modular y con procesos de manufactura estandarizados que permiten el intercambio de componentes entre los Armarios instalados en el laboratorio.

Los tiradores serán de ac. Inoxidable T 304, en forma de “d” de 125 mm con tubo de 3/16”. Con acabado sanitario, pulido mate.

Todos los Armarios tienen un panel trasero registrable, fabricado en el mismo material y acabado igual que el resto del mueble.

Los cajones presentan un panel frontal de doble cuerpo de 14mm de espesor fabricado en el mismo material que el resto del mobiliario, con un compuesto interior que mitiga el sonido metálico al cierre. El cuerpo de los cajones está construido en lámina de 0.75mm de espesor y tiene una capacidad de carga mínima de 40kg por cajón, permitiendo una extracción total sin riesgo para el usuario.

## ESPECIFICACIONES TÉCNICAS MOBILIARIO LABORATORIO

---

El rodapié de acero inoxidable T-304 integrado en el armazón del armario tiene se apoya en el piso con 4 bases tipo tornillo para ajuste de altura (rango -5/+15 mm) que permite la nivelación de la mesada completa durante el montaje. El rodapié tiene un receso de 60 mm en relación al borde del tablero de mesa. Altura del rodapié 90 ms.

1 pza. Cubierta de acero inoxidable T-304 Calibre 16 de 2000mm de frente, 750 mm de fondo, 30mm de espesor. 1 piezas de Zoclo de 10 cm de alto. Construido en una sola pieza, sin juntas. Cantos rectos en borde de cubierta y zoclo. Con refuerzos en U fabricados en acero inoxidable T-304 en parte baja de cubierta a cada 600 mm de 75 mm de ancho, 750 mm de largo; no está permitido el uso de aglomerados o panel mdf . Todas las uniones necesarias serán con soldadura de gas argón aplicada con ángulo cóncavo interno libre de escorias, en base a las dimensiones mínimas de cordón corrido de soldadura laser Potencia láser (kw) 1/1.5/2, Velocidad de soldadura (mm/s)  $\leq 120$  mm/s, Brecha de soldadura  $\leq 1/S$  del espesor de la hoja. Rango de soldadura (mm) 0,5~4 acero al carbono; 0,5~4 acero inoxidable; 0,5~3 aluminio, Longitud de fibra (m) Estándar 10, Modo de refrigeración Refrigeración por agua para resistencia de tensiones y compresiones, así como deformaciones elásticas del elemento. Todos los elementos tendrán acabado pulido satinado 180 grit No. 4 que se logra con un desbaste burdo inicial con abrasivos gruesos y terminación con abrasivos de grano tipo 100 a 150, Acero Inoxidable con aleación compuesto con componentes; cromo de 18 a 20%, níquel de 8 a 11%, carbón, de 0.08% máximo, manganeso 2%, silicio 1%, fósforo 0.04% máximo, azufre 0.04% máximo.

1 pza. Tarja de acero inoxidable, bajo cubierta en acero inoxidable T-304 Calibre 16. De 600mm de frente, 450 mm de fondo, 300 mm de profundidad con pendiente hacia el desagüe de 5 cm.

Llave mezcladora monomando cuello de ganso para agua industrial fría de pie giratoria, descarga de 328 mm de alto, 150 mm de fondo, 50 mm de diámetro de :90 + 200 con válvula . Fabricado en latón recubierto con resina epóxica con un espesor de 80 a 100 micrones. Grifo para agua/caliente fría para activación con el antebrazo. terminado recubierto con resina epóxica con un espesor de 80 a 100 micrones. Juntas están fabricadas en material sintético EPDM. Cumple con la norma ISO 228/1, din en 13792. 2 pza. Contra desagüe tipo canasta para tarjas; 2 pza. de Césped de Cloruro de polivinilo clorado 5 cm. Escurreidor lateral con pendiente hacia tarja. Cantos rectos en borde de cubierta. Grifería de pie, monomando agua fría/caliente (WNC/WNH) descarga: 200 válvula: gres, giratorio

Lavaojos con 2 rociadores montaje sobre mesa, 2 toberas, con las siguientes características: fabricada en latón terminado recubierto con resina epóxica con un espesor de 80 a 100 micrones, color rojo, con un tubo flexible que permite la extracción del lavaojos hasta en 1500mm de longitud. Cumple con EN 15154-2 homologación según DVGW.

1pza. Escurrematraces de 420 x 180 x 600mm con 24 varillas, con las siguientes características: fabricado en Ac. Inox T-304, macizos 1/4 "colocadas a cada 50mm, 135 grados, punta redondeada con conducto para canalizar el líquido recolectado hacia una tarja o drenaje.

Todos los elementos tendrán acabado pulido satinado 180 grit No. 4 que se logra con un desbaste burdo inicial con abrasivos gruesos y terminación con abrasivos de grano tipo 100 a 150, Acero Inoxidable con aleación compuesto con componentes; cromo de 18 a 20%, níquel de 8 a 11%, carbón, de 0.08% máximo, manganeso 2%, silicio 1%, fósforo 0.04% máximo, azufre 0.04% máximo

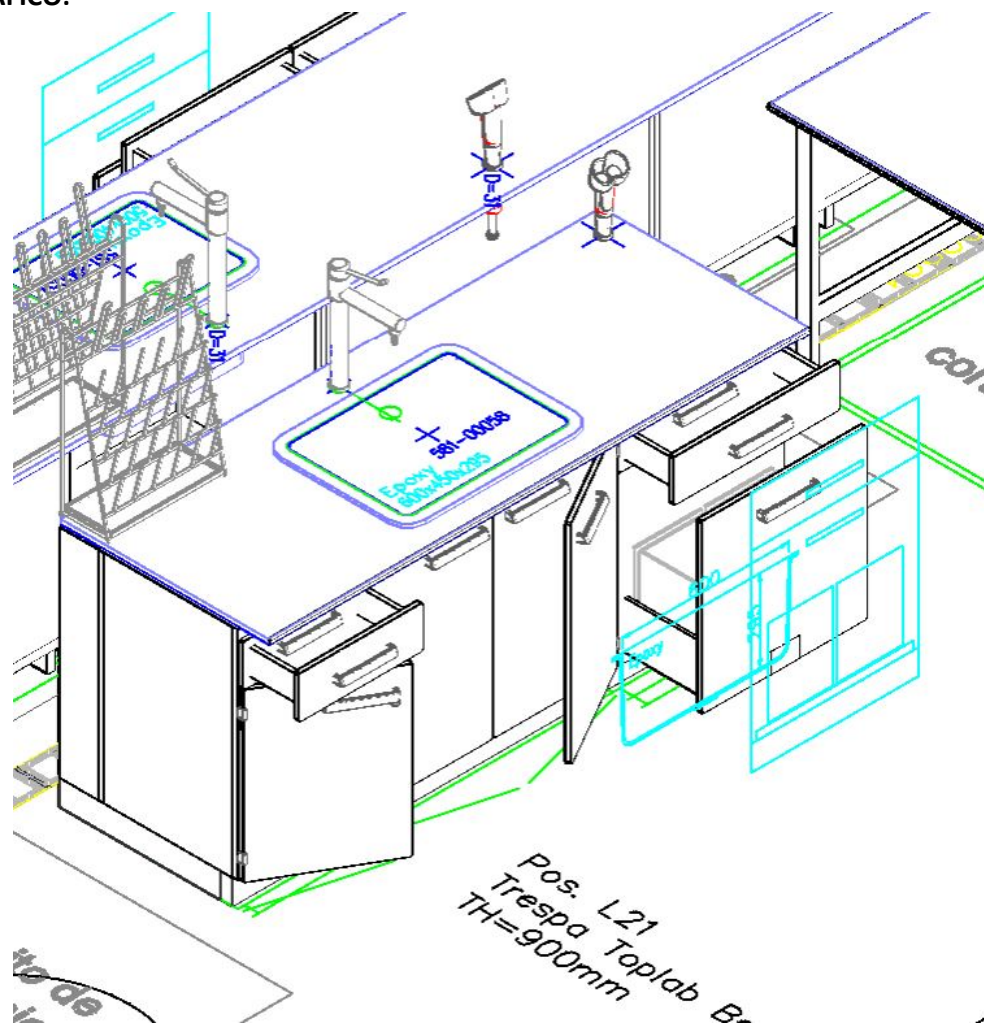
### OBSERVACIONES:

Garantía mínima 10 años



# ESPECIFICACIONES TÉCNICAS MOBILIARIO LABORATORIO

ESQUEMA GRÁFICO:



## ESPECIFICACIONES TÉCNICAS MOBILIARIO LABORATORIO

---

**Concepto: MESA A MURO PARA TRABAJO DE LABORATORIO DE 2700 mm DE FRENTE, 750 mm DE FONDO, 900mm DE ALTO.**

**Clave: MEM2700**

**MESA A MURO PARA TRABAJO DE LABORATORIO DE 2700 mm DE FRENTE, 750 mm DE FONDO, 900mm DE ALTO. CAJONERAS, TARJA, CUBIERTA ACERO INOXIDABLE**

### **ELEMENTOS:**

1 pza. armario inferior de 900 mm de frente, 870mm de alto, 516 mm de fondo con 2 puerta batientes, sin fondo apto para instalación 1 pza. armario inferior de 600 mm de frente, 870mm de alto, 516 mm de fondo con 1 puerta batiente izquierda, 1 cajón de 150 mm de frente, 1 entrepaño y cerraduras. 1 pza. armario inferior de 600 mm de frente, 870mm de alto, 516 mm de fondo con 1 puerta batiente derecha, 1 cajón de 150 mm de frente, 1 entrepaño y cerraduras. 1 pza. armario inferior de 600 mm de frente, 870mm de alto, 516 mm de fondo con 1 cajón de 150 mm de frente, 1 cajón colector de residuos de 600 mm de frente con acción pedal contiene; 2 pza bote basureros modulables fabricado en polipropileno de 450 mm de alto x 230 mm fondo x 306 mm de frente capacidad 26 litros , 2 pza bote basureros modulable fabricado en polipropileno de 310 mm de alto x 153mm fondo x 230 mm de frente. 2 pza. Panel lateral, armario bajo de 400mm de frente registrable, para tablero 870 mm de alto, para montaje a armario a pared. La estructura se puede regular en altura entre - 5 mm y + 20 mm con regatón sanitario de poliuretano con tornillo de Ac. Inox para nivelación del mueble.

El armario inferior está fabricado en lámina negra, electro galvanizado, fosfatizado, calibre 18, recubierta con una resina de poliuretano en polvo termofijable, libre de solventes con un espesor de 80 a 100 micrones. Color Blanco garza 311-82., con cejas dobladas hacia el interior sin bordes expuestos del material

Su construcción es a partir de un pedestal estructural de 90mm de alto que provee fundamento y estabilidad mecánica al armario completo (y, por tanto, a la mesa que soporta). El pedestal recede en 72mm al tablero de la mesa para permitir una holgura frente a los pies de los usuarios que evita golpes en el armario cuando el usuario se acerca a la mesa. El pedestal estructural es en acero inoxidable para evitar manchas por la interacción del calzado del personal del laboratorio en el tiempo.

Los paneles laterales vienen preparados para recibir puertas, cajones y soportes extraíbles, permitiendo una capacidad de carga de 30kg por cajón o por cada estante como mínimo.

El panel trasero del armario es corto fabricado con los mismos materiales y acabados que el resto del mueble y es registrable para permitir acceso a los servicios e instalaciones que estuvieran ubicados detrás del armario durante la instalación o para mantenimientos o retro equipamientos futuros.

La construcción de los Armarios es modular y con procesos de manufactura estandarizados que permiten el intercambio de componentes entre los Armarios instalados en el laboratorio.

Los tiradores serán de ac. Inoxidable T 304, en forma de "d" de 125 mm con tubo de 3/16". Con acabado sanitario, pulido mate.

Todos los Armarios tienen un panel trasero registrable, fabricado en el mismo material y acabado igual que el resto del mueble.

Los cajones presentan un panel frontal de doble cuerpo de 14mm de espesor fabricado en el mismo material que el resto del mobiliario, con un compuesto interior que mitiga el sonido metálico al cierre. El cuerpo de los cajones

## ESPECIFICACIONES TÉCNICAS MOBILIARIO LABORATORIO

---

está construido en lámina de 0.75mm de espesor y tiene una capacidad de carga mínima de 40kg por cajón, permitiendo una extracción total sin riesgo para el usuario.

El rodapié de acero inoxidable T-304 integrado en el armazón del armario tiene se apoya en el piso con 4 bases tipo tornillo para ajuste de altura (rango -5/+15 mm) que permite la nivelación de la mesada completa durante el montaje. El rodapié tiene un receso de 60 mm en relación al borde del tablero de mesa. Altura del rodapié 90 ms.

1 pza. Cubierta de acero inoxidable T-304 Calibre 16 de 2700 mm de frente, 750 mm de fondo, 30mm de espesor. 1 piezas de Zoclo de 10 cm de alto. Construido en una sola pieza, sin juntas. Cantos rectos en borde de cubierta y zoclo. Con refuerzos en U fabricados en acero inoxidable T-304 en parte baja de cubierta a cada 600 mm de 75 mm de ancho, 750 mm de largo; no está permitido el uso de aglomerados o panel mdf . Todas las uniones necesarias serán con soldadura de gas argón aplicada con ángulo cóncavo interno libre de escorias, en base a las dimensiones mínimas de cordón corrido de soldadura laser Potencia láser (kw) 1/1.5/2, Velocidad de soldadura (mm/s)  $\leq 120$  mm/s, Brecha de soldadura  $\leq 1/S$  del espesor de la hoja. Rango de soldadura (mm) 0,5~4 acero al carbono; 0,5~4 acero inoxidable; 0.5~3 aluminio, Longitud de fibra (m) Estándar 10, Modo de refrigeración Refrigeración por agua para resistencia de tensiones y compresiones, así como deformaciones elásticas del elemento. Todos los elementos tendrán acabado pulido satinado 180 grit No. 4 que se logra con un desbaste burdo inicial con abrasivos gruesos y terminación con abrasivos de grano tipo 100 a 150, Acero Inoxidable con aleación compuesto con componentes; cromo de 18 a 20%, níquel de 8 a 11%, carbón, de 0.08% máximo, manganeso 2%, silicio 1%, fósforo 0.04% máximo, azufre 0.04% máximo.

1 pza. Tarja de acero inoxidable, bajo cubierta en acero inoxidable T-304 Calibre 16. De 600mm de frente, 450 mm de fondo, 300 mm de profundidad con pendiente hacia el desagüe de 5 cm.

Llave mezcladora monomando cuello de ganso para agua industrial fría de pie giratoria, descarga de 328 mm de alto, 150 mm de fondo, 50 mm de diámetro de :90 + 200 con válvula . Fabricado en latón recubierto con resina epóxica con un espesor de 80 a 100 micrones. Grifo para agua/caliente fría para activación con el antebrazo. terminado recubierto con resina epóxica con un espesor de 80 a 100 micrones. Juntas están fabricadas en material sintético EPDM. Cumple con la norma ISO 228/1, din en 13792. 2 pza. Contra desagüe tipo canasta para tarjas; 2 pza. de Césped de Cloruro de polivinilo clorado 5 cm. Escurreidor lateral con pendiente hacia tarja. Cantos rectos en borde de cubierta. Grifería de pie, monomando agua fría/caliente (WNC/WNH) descarga: 200 válvula: gres, giratorio

Lavaojos con 2 rociadores montaje sobre mesa, 2 toberas, con las siguientes características: fabricada en latón terminado recubierto con resina epóxica con un espesor de 80 a 100 micrones, color rojo, con un tubo flexible que permite la extracción del lavaojos hasta en 1500mm de longitud. Cumple con EN 15154-2 homologación según DVGW.

1pza. Escurrematraces de 420 x 180 x 600mm con 24 varillas, con las siguientes características: fabricado en Ac. Inox T-304, macizos 1/4 " colocadas a cada 50mm, 135 grados, punta redondeada con conducto para canalizar el líquido recolectado hacia una tarja o drenaje.

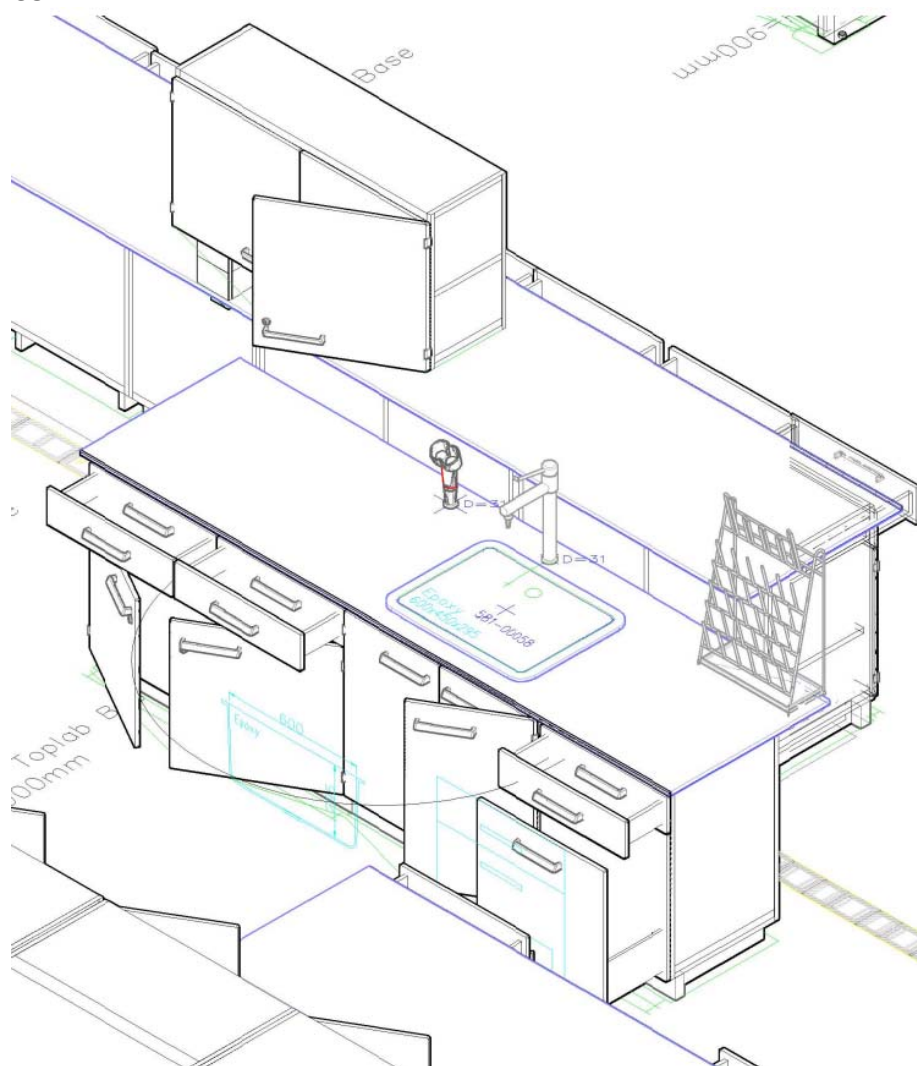
Todos los elementos tendrán acabado pulido satinado 180 grit No. 4 que se logra con un desbaste burdo inicial con abrasivos gruesos y terminación con abrasivos de grano tipo 100 a 150, Acero Inoxidable con aleación compuesto con componentes; cromo de 18 a 20%, níquel de 8 a 11%, carbón, de 0.08% máximo, manganeso 2%, silicio 1%, fósforo 0.04% máximo, azufre 0.04% máximo

## ESPECIFICACIONES TÉCNICAS MOBILIARIO LABORATORIO

**OBSERVACIONES:**

Garantía mínima 10 años

**ESQUEMA GRÁFICO:**



## ESPECIFICACIONES TÉCNICAS MOBILIARIO LABORATORIO

---

**Concepto: MESA A MURO PARA TRABAJO DE LABORATORIO DE 4200 mm DE FRENTE, 750 mm DE FONDO, 900mm DE ALTO.**

**Clave: MEM4200**

**MESA A MURO PARA TRABAJO DE LABORATORIO DE 4200 mm DE FRENTE, 750 mm DE FONDO, 900mm DE ALTO. CAJONERAS, TARJA, CUBIERTA ACERO INOXIDABLE**

### **ELEMENTOS:**

2 pza. armario inferior de 600 mm de frente, 870mm de alto, 516 mm de fondo con 1 puerta batiente izquierda, 1 cajón de 150 mm de frente, 1 entrepaño y cerraduras. 2 pza. armario inferior de 600 mm de frente, 870mm de alto, 516 mm de fondo con 1 puerta batiente derecha, 1 cajón de 150 mm de frente, 1 entrepaño y cerraduras. 1 pza. armario inferior de 600 mm de frente, 870mm de alto, 516 mm de fondo con 1 puerta batiente izquierda, 1 cajón de 150 mm de frente, 1 entrepaño y cerraduras. 1 pza. armario inferior de 900 mm de frente, 870mm de alto, 516 mm de fondo con 2 puerta batientes, sin fondo apto para instalación. 1 pza. armario inferior de 600 mm de frente, 870mm de alto, 516 mm de fondo con 1 cajón de 150 mm de frente, 1 cajón colector de residuos de 600 mm de frente con acción pedal contiene; 2 pza. bote basureros modulables fabricado en polipropileno de 450 mm de alto x 230 mm fondo x 306 mm de frente capacidad 26 litros, 2 pza. bote basureros modulable fabricado en polipropileno de 310 mm de alto x 153mm fondo x 230 mm de frente. 2 pza. Panel lateral, armario bajo de 400mm de frente registrable, para tablero 870 mm de alto, para montaje a armario a pared. La estructura se puede regular en altura entre - 5 mm y + 20 mm con regatón sanitario de poliuretano con tornillo de Ac. Inox para nivelación del mueble.

El armario inferior está fabricado en lámina negra, electro galvanizado, fosfatizado, calibre 18, recubierta con una resina de poliuretano en polvo termofijable, libre de solventes con un espesor de 80 a 100 micrones. Color Blanco garza 311-82., con cejas dobladas hacia el interior sin bordes expuestos del material

Su construcción es a partir de un pedestal estructural de 90mm de alto que provee fundamento y estabilidad mecánica al armario completo (y, por tanto, a la mesa que soporta). El pedestal recede en 72mm al tablero de la mesa para permitir una holgura frente a los pies de los usuarios que evita golpes en el armario cuando el usuario se acerca a la mesa. El pedestal estructural es en acero inoxidable para evitar manchas por la interacción del calzado del personal del laboratorio en el tiempo.

Los paneles laterales vienen preparados para recibir puertas, cajones y soportes extraíbles, permitiendo una capacidad de carga de 30kg por cajón o por cada estante como mínimo.

El panel trasero del armario es corto fabricado con los mismos materiales y acabados que el resto del mueble y es registrable para permitir acceso a los servicios e instalaciones que estuvieran ubicados detrás del armario durante la instalación o para mantenimientos o retro equipamientos futuros.

La construcción de los Armarios es modular y con procesos de manufactura estandarizados que permiten el intercambio de componentes entre los Armarios instalados en el laboratorio.

Los tiradores serán de ac. Inoxidable T 304, en forma de "d" de 125 mm con tubo de 3/16". Con acabado sanitario, pulido mate.

Todos los Armarios tienen un panel trasero registrable, fabricado en el mismo material y acabado igual que el resto del mueble.

Los cajones presentan un panel frontal de doble cuerpo de 14mm de espesor fabricado en el mismo material que el resto del mobiliario, con un compuesto interior que mitiga el sonido metálico al cierre. El cuerpo de los cajones

## ESPECIFICACIONES TÉCNICAS MOBILIARIO LABORATORIO

---

está construido en lámina de 0.75mm de espesor y tiene una capacidad de carga mínima de 40kg por cajón, permitiendo una extracción total sin riesgo para el usuario.

El rodapié de acero inoxidable T-304 integrado en el armazón del armario tiene se apoya en el piso con 4 bases tipo tornillo para ajuste de altura (rango -5/+15 mm) que permite la nivelación de la mesada completa durante el montaje. El rodapié tiene un receso de 60 mm en relación al borde del tablero de mesa. Altura del rodapié 90 ms.

1 pzas. de armario alto fabricado en Ac. Inoxidable T-304 , de 900 mm de frente por 480 mm de alto por 450 mm de fondo, 1 pzas. de armario alto fabricado en Ac. Inoxidable T-304 , de 1500 mm de frente por 480 mm de alto por 450 mm de fondo; puertas corredizas en cristal laminado de seguridad de 5mm de espesor con película de seguridad entre dos elementos de vidrio cada uno de 2.5mm, con correderas dobles de aluminio acabado natural en el borde superior e inferior del vidrio, 1 entrepaño de cuerpo fabricado Ac. Inoxidable T-304, con capacidad de carga de 30kg por entrepaño.

1 pza. Cubierta de acero inoxidable T-304 Calibre 16 de 4200 mm de frente, 750 mm de fondo, 30mm de espesor. 1 piezas de Zoclo de 10 cm de alto. Construido en una sola pieza, sin juntas. Cantos rectos en borde de cubierta y zoclo. Con refuerzos en U fabricados en acero inoxidable T-304 en parte baja de cubierta a cada 600 mm de 75 mm de ancho, 750 mm de largo; no está permitido el uso de aglomerados o panel mdf . Todas las uniones necesarias serán con soldadura de gas argón aplicada con ángulo cóncavo interno libre de escorias, en base a las dimensiones mínimas de cordón corrido de soldadura laser Potencia láser (kw) 1/1.5/2, Velocidad de soldadura (mm/s)  $\leq 120$  mm/s, Brecha de soldadura  $\leq 1/S$  del espesor de la hoja. Rango de soldadura (mm) 0,5~4 acero al carbono; 0,5~4 acero inoxidable; 0.5~3 aluminio, Longitud de fibra (m) Estándar 10, Modo de refrigeración Refrigeración por agua para resistencia de tensiones y compresiones, así como deformaciones elásticas del elemento. Todos los elementos tendrán acabado pulido satinado 180 grit No. 4 que se logra con un desbaste burdo inicial con abrasivos gruesos y terminación con abrasivos de grano tipo 100 a 150, Acero Inoxidable con aleación compuesto con componentes; cromo de 18 a 20%, níquel de 8 a 11%, carbón, de 0.08% máximo, manganeso 2%, silicio 1%, fósforo 0.04% máximo, azufre 0.04% máximo.

1 pza. Tarja de acero inoxidable, bajo cubierta en acero inoxidable T-304 Calibre 16. De 600mm de frente, 450 mm de fondo, 300 mm de profundidad con pendiente hacia el desagüe de 5 cm.

Llave mezcladora monomando cuello de ganso para agua industrial fría de pie giratoria, descarga de 328 mm de alto, 150 mm de fondo, 50 mm de diámetro de :90 + 200 con válvula . Fabricado en latón recubierto con resina epóxica con un espesor de 80 a 100 micrones. Grifo para agua/caliente fría para activación con el antebrazo. terminado recubierto con resina epóxica con un espesor de 80 a 100 micrones. Juntas están fabricadas en material sintético EPDM. Cumple con la norma ISO 228/1, din en 13792. 2 pza. Contra desagüe tipo canasta para tarjas; 2 pza. de Césped de Cloruro de polivinilo clorado 5 cm. Escurreidor lateral con pendiente hacia tarja. Cantos rectos en borde de cubierta. Grifería de pie, monomando agua fría/caliente (WNC/WNH) descarga: 200 válvula: gres, giratorio

1 pza. Lavaojos con 2 rociadores montaje sobre mesa, 2 toberas, con las siguientes características: fabricada en latón terminado recubierto con resina epóxica con un espesor de 80 a 100 micrones, color rojo, con un tubo flexible que permite la extracción del lavaojos hasta en 1500mm de longitud. Cumple con EN 15154-2 homologación según DVGW.

1pza. Escurrematraces de 420 x180 x 600mm con 24 varillas, con las siguientes características: fabricado en Ac. Inox T-304, macizos 1/4 "colocadas a cada 50mm, 135 grados, punta redondeada con conducto para canalizar el líquido recolectado hacia una tarja o drenaje.

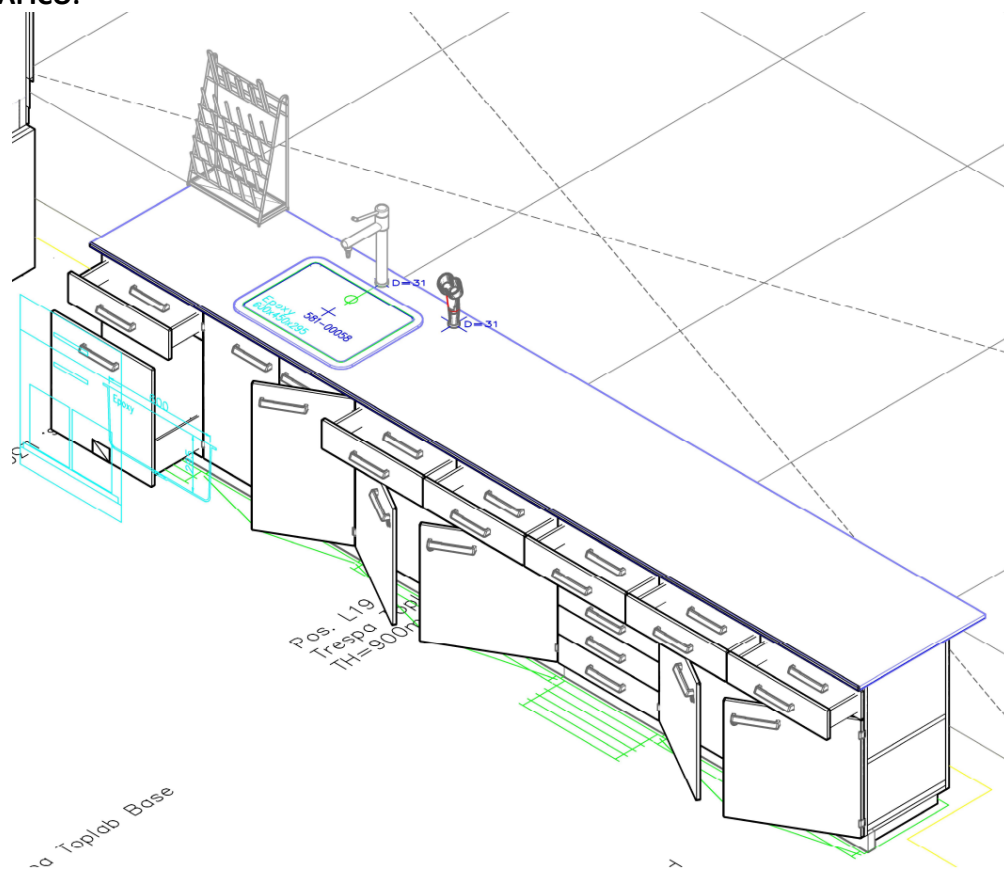
## ESPECIFICACIONES TÉCNICAS MOBILIARIO LABORATORIO

Todos los elementos tendrán acabado pulido satinado 180 grit No. 4 que se logra con un desbaste burdo inicial con abrasivos gruesos y terminación con abrasivos de grano tipo 100 a 150, Acero Inoxidable con aleación compuesto con componentes; cromo de 18 a 20%, níquel de 8 a 11%, carbón, de 0.08% máximo, manganeso 2%, silicio 1%, fósforo 0.04% máximo, azufre 0.04% máximo

### OBSERVACIONES:

Garantía mínima 10 años

### ESQUEMA GRÁFICO:



## ESPECIFICACIONES TÉCNICAS MOBILIARIO LABORATORIO

---

**Concepto: CAMPANA DE EXTRACCIÓN DE GASES 1.20 m DE FRENTE POR 0.93 m Y 2.25 m DE ALTO.**

Clave CA1200C

**Descripción: CAMPANA DE EXTRACCIÓN DE GASES 1.20 m DE FRENTE POR 0.93 m Y 2.25 m DE ALTO. CUBIERTA DE RESINA EPOXICA. FABRICADA EN ACERO INOXIDABLE. INCLUYE SISTEMA DE EXTRACCIÓN DE VOLUMEN VARIABLE.**

1 pieza de Vitrina de extracción de mesa, para cuartos con altura reducida (mínimo requerido 2.40 m), para uso general en laboratorios, ancho 1.20 m, **altura** 2.25 m, 1 pieza de Guillotina frontal de tipo telescópico construida en dos secciones con vidrio fijo de seguridad en ambas secciones, ancho 1.20 m, altura 2.25 m, para vitrina de extracción de mesa a 0.90 m, 1 pieza de Sistema Poleas para la apertura y cierre automáticos de la guillotina frontal, piezas de Sistema de iluminación del espacio interior en vitrina de extracción con luminaria de lámpara fluorescente y control de encendido desde el exterior de la vitrina, 1 pieza de Grupo eléctrico para vitrina con control de caudal extracción.

1 pieza de Tablero de resina epoxica para vitrina de gases ancho 1.20 mmm 1 pieza de Cassete para instalación de servicios, ancho 0.10 m, botón pulsador para paro de emergencia del suministro a los contactos eléctricos en la vitrina, 2 piezas de Panel lateral altura 1.38 m para vitrinas de altura 2.25 mmm 1 pieza de Panel para armario inferior en vitrinas de extracción, ancho 0.50 m, con botón tipo pedal para accionamiento del Sistema Poleas, 1 pieza de Armario de ácidos y bases ancho 1.10 m x fondo 0.52 m x alto 0.72 m, piezas de Canalización de 20.50 m de diámetro para arreglo de 1 vitrina de extracción, 1 pieza de Ventilador radial de tejado, DN 250, 1400 rpm, 400V/50 Hz, en polipropileno, con soporte 1 pieza de Arrancador guarda motor, rango 0,6 - 1,0 A en caja IP 44 con protección, con interruptor auxiliar, 1 pieza de Variador de frecuencia de 1,5 KW para sistema de extracción de volumen variable,

Vitrina de extracción de mesa, para cuartos con altura reducida (mínimo requerido 2.40 m), para uso general en laboratorios, ancho 1.20 m, altura 2.25 m, con las siguientes características: cuerpo fabricado en lámina de Fabricado 100% en acero inoxidable T-304, calibre 18, con cejas dobladas hacia el interior sin bordes expuestos del material, fácil limpieza gracias a paredes interiores lisas.

Guillotina frontal de tipo telescópico construida en dos secciones con vidrio fijo de seguridad en ambas secciones, ancho 1.20 m, altura 2.25 m, para vitrina de extracción de mesa a 0.90 m, con las siguientes características: marco perimetral fabricado en Fabricado 100% en acero inoxidable T-304, calibre 18, con cejas dobladas hacia el interior sin bordes expuestos del material, la sección inferior del marco tiene 2 tiradores de acero inox y una rejilla que permite permanentemente el flujo de aire hacia el interior de la vitrina, evitando un cierre hermético y así la creación de un vacío dentro del ambiente de la vitrina que pudiera interferir con la reacción química esperada, las secciones de la guillotina están fabricadas en cristal laminado de seguridad de 5mm de espesor con película de seguridad entre dos elementos de vidrio cada uno de 2.5mm, Los tiradores serán de ac. Inoxidable T 304, en forma de "D" de 125 mm con tubo de 3/16". Con acabado sanitario, pulido mate.

Sistema Poleas para la apertura y cierre automáticos de la guillotina frontal, con las siguientes características: el Sistema Poleas para la protección activa del usuario de la vitrina cierra automáticamente la guillotina frontal para evitar que las sustancias nocivas lleguen al aire de respiración de los usuarios y protegiéndolos en todo momento contra explosiones que pudiera producirse en el interior de la vitrina, sistema de cierre manual.

Sistema de iluminación del espacio interior en vitrina de extracción con luminaria de lámpara fluorescente y control de encendido desde el exterior de la vitrina,

Interior de cabina con Tablero de Resina epóxica para vitrina de gases ancho 1.20 mmm. Tablero de 0.03 m de espesor fabricado en resina epoxídica; de alta resistencia a agentes químicos, con alta resistencia térmica y alta resistencia mecánica; construido en una sola pieza sin juntas, fácil de limpiar, con reborde en todo el perímetro en el mismo material; sellado en todas las interfaces que impide el acceso de humedad al interior de la cubierta o a la parte trasera del mobiliario, de alta resistencia a agentes químicos, construido en una sola pieza sin juntas, fácil de limpiar.

Cassete para instalación de servicios, ancho 100 mm, con perforaciones para grifería, con las siguientes características: cuerpo fabricado en Fabricado 100% en acero inoxidable T-304, calibre 18 con cejas dobladas hacia el interior sin bordes expuestos del material, recubierto con resina epóxica con un



## ESPECIFICACIONES TÉCNICAS MOBILIARIO LABORATORIO

Panel lateral altura 1380 mm para vitrinas de altura 2.25 m, con las siguientes características: cuerpo Fabricado 100% en acero inoxidable T-304, calibre 18, cejas dobladas hacia el interior sin bordes expuestos del material.

Panel para armario inferior en vitrinas de extracción, ancho 0.50 m, con botón tipo pedal para accionamiento del Sistema Poleas, con las siguientes características: cuerpo Fabricado 100% en acero inoxidable T-304.

Deberá incluir armario inferior de 1.20 m frente 0.52 m fondo alto 0.72 m con tres puertas abatibles; Armario de ácidos y bases ancho de 900 mm de frente, con las siguientes características: cuerpo fabricado en Fabricado 100% en acero inoxidable T-316 , calibre 18, sin componentes que se corroan por el tipo de sustancias que el armario está diseñado para contener, con capacidad de carga de 40 kg por entrepaño, un panel central, una estantería de inserción, con bandeja de polipropileno con guías de rodillos y extracción , una bandeja de metal recubierta con rieles con guía de rodillos y extracción), soportado en patas redondas con zoclo aparente del mismo material y acabados de 90mm de altura, la estructura se puede regular en altura entre - 5 mm y + 20 mm con regatón sanitario de poliuretano con tornillo de Ac. Inox para nivelación del mueble. Puertas abatibles fabricadas en el mismo material abatibles 270 grados.

Todas las uniones necesarias serán con soldadura de gas argón aplicada con ángulo cóncavo interno libre de escorias, en base a las dimensiones mínimas de cordón corrido de soldadura para resistencia de tensiones y compresiones, así como deformaciones elásticas del elemento, Construido en una sola pieza, sin juntas.

Todos los elementos tendrán acabado pulido satinado 180 grit No. 4 que se logra con un desbaste burdo inicial con abrasivos gruesos y terminación con abrasivos de grano tipo 100 a 150, Acero Inoxidable con aleación compuesto con componentes; cromo de 18 a 20%, níquel de 8 a 11%, carbón, de 0.08% máximo, manganeso 2%, silicio 1%, fósforo 0.04% máximo, azufre 0.04% máximo.

Canalización de 20.50 m de diámetro para arreglo de 1 vitrinas de extracción de volumen variable, con las siguientes características: PP C-40 de 10" de diámetro según arreglo de vitrinas o armarios de seguridad a integrarse en el sistema, con soportería a través de abrazaderas fijadas en pared o a través de varilla roscada desde la loza o estructura metálica del edificio, para instalación por encima del plafón.

Ventilador radial de tejado, DN 250, 1400 rpm, 400V/50 Hz, en polipropileno, con soporte,

Arrancador guarda motor, rango 0,6 - 1,0 A en caja IP 44 con protección, con interruptor auxiliar,

Variador de frecuencia de 1,5 KW para sistema de extracción.

Los servicios eléctricos deberán consistir en: un socket doble plug tipo NEMA 5-15. 125 V/ 15 A 6 mA-fi. Con prueba automática GFCI con botón prueba y reset, color gris; un socket doble plug tipo NEMA 5-15 125V/15A color gris; un interruptor automáticos B 16 A, 1 polo; una caja de fusible, IP 44, 4 TE. Con 1 salida para argón, una salida para aire comprimido, Con 1 salida para nitrógeno. Las válvulas están fabricadas en EPDM. Los grifos y válvulas con juntas de EPDM y tienen un rango de ajuste de dos vueltas. Tarja interior con salida para agua fría; una taza de goteo de 395 mm de longitud, 70 mm de profundidad y 95 mm de altura con protección de agua de drenaje. El suministro eléctrico del ducto aéreo deberá alimentar un socket doble plug tipo NEMA 5-15. 125 V/ 15 A 6 mA-fi. Con prueba automática GFCI con botón prueba y reset, color gris; un socket doble plug tipo NEMA 5-15 125V/15A color gris; un interruptor automáticos B 16 A, 1 polo; una caja de fusible, IP 44, 4 TE. Los ductos de suministros mecánicos y las conexiones al marco auxiliar deberán realizarse mediante conectores de presión libres de soldadura. Deberá contar con un sistema de extracción aéreo en tubo de polipropileno de 10" termo fusionado.

### OBSERVACIONES:

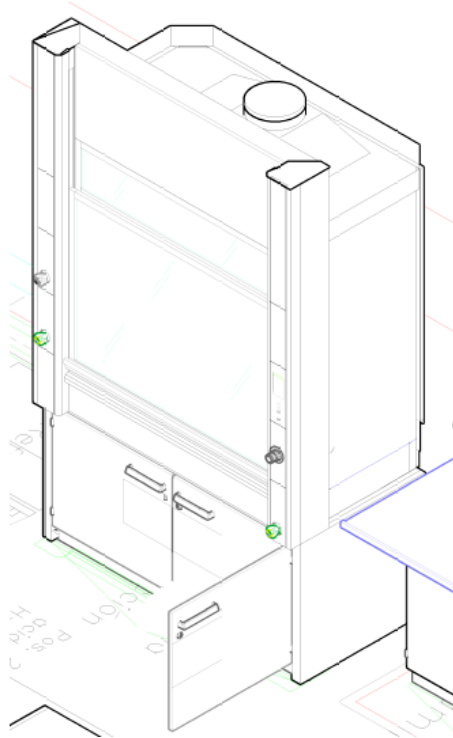
Garantía 15 años contra defectos de fabricación o vicios ocultos. Incluye armado e instalación en sitio. Se hará levantamiento en sitio para tomar medidas de mueble.

Canalización de extracción fabricada en PP C-40 de 10" de diámetro, pared delgada, con trayectoria del centro de la vitrina a 0.27 m del muro y a 2.70 mm del nivel de piso terminado. Se considera la trayectoria de dicho ducto desde el punto de descarga hasta el punto final ventilador o unidad extractora suministrando codos y tramos rectos. Garantizando que las uniones sean selladas en todas sus interfaces. Y asegurando la eficiencia del motor, Se pondrá una base para el ventilador o unidad extractora sobre una de 0.60 x 800 x 1.20 m de frente, fondo y alto fabricada en hierro negro con terminado para exterior. Asegurando que la colocación de dicha base será resistete a

## ESPECIFICACIONES TÉCNICAS MOBILIARIO LABORATORIO

la intemperie, la instalación de la misma no dañará el piso terminado (impermeabilizante) de la azotea. La sujeción del motor será resistente y tendrá nylmide para evitar vibraciones durante el desempeño del motor.

### ESQUEMA GRÁFICO:



## ESPECIFICACIONES TÉCNICAS MOBILIARIO LABORATORIO

---

**Concepto: CAMPANA DE EXTRACCIÓN DE GASES 1.20 m DE FRENTE POR 0.93 m Y 2.25 m DE ALTO.**

Clave CA1200B

**Descripción: CAMPANA DE EXTRACCIÓN DE GASES 1.20 m DE FRENTE POR 0.93 m Y 2.25 m DE ALTO. CUBIERTA DE RESINA EPOXICA. FABRICA EN ACERO INOXIDABLE, INCLUYE SISTEMA DE EXTRACCION DE VOLUMEN VARIABLE.**

1 pieza de Vitrina de extracción de mesa, para cuartos con altura reducida (mínimo requerido 2.40 m), para uso general en laboratorios, ancho 1.20 m, **altura** 2.25 m, 1 pieza de Guillotina frontal de tipo telescópico construida en dos secciones con vidrio fijo de seguridad en ambas secciones, ancho 1.20 m, altura 2.25 m, para vitrina de extracción de mesa a 0.90 m, 1 pieza de Sistema Poleas para la apertura y cierre automáticos de la guillotina frontal, piezas de Sistema de iluminación del espacio interior en vitrina de extracción con luminaria de lámpara fluorescente y control de encendido desde el exterior de la vitrina , 1 pieza de Grupo eléctrico para vitrina con control de caudal extracción.

1 pieza de Tablero de resina epoxica para vitrina de gases ancho 1.20 mmm 1 pieza de Cassete para instalación de servicios, ancho 0.10 m, botón pulsador para paro de emergencia del suministro a los contactos eléctricos en la vitrina, 2 piezas de Panel lateral altura 1.38 m para vitrinas de altura 2.25 mmm 1 pieza de Panel para armario inferior en vitrinas de extracción, ancho 0.50 m, con botón tipo pedal para accionamiento del Sistema Poleas, 1 pieza de Armario de ácidos y bases ancho 1.10 m x fondo 0.52 m x alto 0.72 m, piezas de Canalización de 20.50 m de diámetro para arreglo de 1 vitrina de extracción ,1 pieza de Ventilador radial de tejado, DN 250, 1400 rpm, 400V/50 Hz, en polipropileno, con soporte 1 pieza de Arrancador guarda motor, rango 0,6 - 1,0 A en caja IP 44 con protección, con interruptor auxiliar, 1 pieza de Variador de frecuencia de 1,5 KW para sistema de extracción de volumen variable,

Vitrina de extracción de mesa, para cuartos con altura reducida (mínimo requerido 2.40 m), para uso general en laboratorios, ancho 1.20 m, altura 2.25 m, con las siguientes características: cuerpo fabricado en lámina de Fabricado 100% en acero inoxidable T-304, calibre 18, con cejas dobladas hacia el interior sin bordes expuestos del material, fácil limpieza gracias a paredes interiores lisas.

Guillotina frontal de tipo telescópico construida en dos secciones con vidrio fijo de seguridad en ambas secciones, ancho 1.20 m, altura 2.25 m, para vitrina de extracción de mesa a 0.90 m, con las siguientes características: marco perimetral fabricado en Fabricado 100% en acero inoxidable T-304, calibre 18, con cejas dobladas hacia el interior sin bordes expuestos del material, la sección inferior del marco tiene 2 tiradores de acero inox y una rejilla que permite permanentemente el flujo de aire hacia el interior de la vitrina, evitando un cierre hermético y así la creación de un vacío dentro del ambiente de la vitrina que pudiera interferir con la reacción química esperada, las secciones de la guillotina están fabricadas en cristal laminado de seguridad de 5mm de espesor con película de seguridad entre dos elementos de vidrio cada uno de 2.5mm, Los tiradores serán de ac. Inoxidable T 304, en forma de "D" de 125 mm con tubo de 3/16". Con acabado sanitario, pulido mate.

Sistema Poleas para la apertura y cierre automáticos de la guillotina frontal, con las siguientes características: el Sistema Poleas para la protección activa del usuario de la vitrina cierra automáticamente la guillotina frontal para evitar que las sustancias nocivas lleguen al aire de respiración de los usuarios y protegiéndolos en todo momento contra explosiones que pudiera producirse en el interior de la vitrina, sistema de cierre manual.

Sistema de iluminación del espacio interior en vitrina de extracción con luminaria de lámpara fluorescente y control de encendido desde el exterior de la vitrina,

Interior de cabina con Tablero de Resina epóxica para vitrina de gases ancho 1.20 mmm. Tablero de 0.03 m de espesor fabricado en resina epoxídica; de alta resistencia a agentes químicos, con alta resistencia térmica y alta resistencia mecánica; construido en una sola pieza sin juntas, fácil de limpiar, con reborde en todo el perímetro en el mismo material; sellado en todas las interfaces que impide el acceso de humedad al interior de la cubierta o a la parte trasera del mobiliario, de alta resistencia a agentes químicos, construido en una sola pieza sin juntas, fácil de limpiar.

Cassete para instalación de servicios, ancho 100 mm, con perforaciones para grifería, con las siguientes características: cuerpo fabricado en Fabricado 100% en acero inoxidable T-304, calibre 18 con cejas dobladas hacia el interior sin bordes expuestos del material, recubierto con resina epóxica con un

## ESPECIFICACIONES TÉCNICAS MOBILIARIO LABORATORIO

Panel lateral altura 1380 mm para vitrinas de altura 2.25 m, con las siguientes características: cuerpo Fabricado 100% en acero inoxidable T-304, calibre 18, cejas dobladas hacia el interior sin bordes expuestos del material.

Panel para armario inferior en vitrinas de extracción, ancho 0.50 m, con botón tipo pedal para accionamiento del Sistema Poleas, con las siguientes características: cuerpo Fabricado 100% en acero inoxidable T-304.

Deberá incluir armario inferior de 1.20 m frente 0.52 m fondo alto 0.72 m con tres puertas abatibles; Armario de ácidos y bases ancho de 900 mm de frente, con las siguientes características: cuerpo fabricado en Fabricado 100% en acero inoxidable T-316 , calibre 18, sin componentes que se corroan por el tipo de sustancias que el armario está diseñado para contener, con capacidad de carga de 40 kg por entrepaño, un panel central, una estantería de inserción, con bandeja de polipropileno con guías de rodillos y extracción , una bandeja de metal recubierta con rieles con guía de rodillos y extracción), soportado en patas redondas con zoclo aparente del mismo material y acabados de 90mm de altura, la estructura se puede regular en altura entre - 5 mm y + 20 mm con regatón sanitario de poliuretano con tornillo de Ac. Inox para nivelación del mueble. Puertas abatibles fabricadas en el mismo material abatibles 270 grados.

Todas las uniones necesarias serán con soldadura de gas argón aplicada con ángulo cóncavo interno libre de escorias, en base a las dimensiones mínimas de cordón corrido de soldadura para resistencia de tensiones y compresiones, así como deformaciones elásticas del elemento, Construido en una sola pieza, sin juntas.

Todos los elementos tendrán acabado pulido satinado 180 grit No. 4 que se logra con un desbaste burdo inicial con abrasivos gruesos y terminación con abrasivos de grano tipo 100 a 150, Acero Inoxidable con aleación compuesto con componentes; cromo de 18 a 20%, níquel de 8 a 11%, carbón, de 0.08% máximo, manganeso 2%, silicio 1%, fósforo 0.04% máximo, azufre 0.04% máximo.

Canalización de 20.50 m de diámetro para arreglo de 1 vitrinas de extracción de volumen variable, con las siguientes características: PP C-40 de 10" de diámetro según arreglo de vitrinas o armarios de seguridad a integrarse en el sistema, con soportería a través de abrazaderas fijadas en pared o a través de varilla roscada desde la loza o estructura metálica del edificio, para instalación por encima del plafón.

Ventilador radial de tejado, DN 250, 1400 rpm, 400V/50 Hz, en polipropileno, con soporte,

Arrancador guarda motor, rango 0,6 - 1,0 A en caja IP 44 con protección, con interruptor auxiliar,

Variador de frecuencia de 1,5 KW para sistema de extracción.

Los servicios eléctricos deberán consistir en: un socket doble plug tipo NEMA 5-15. 125 V/ 15 A 6 mA-fi. Con prueba automática GFCI con botón prueba y reset, color gris; un socket doble plug tipo NEMA 5-15 125V/15A color gris; un interruptor automáticos B 16 A, 1 polo; una caja de fusible, IP 44, 4 TE. Con 1 salida para vacío, una salida para aire comprimido, Con 1 salida para nitrógeno. Las válvulas están fabricadas en EPDM. Los grifos y válvulas con juntas de EPDM y tienen un rango de ajuste de dos vueltas. Tarja interior con salida para agua fría; una taza de goteo de 395 mm de longitud, 70 mm de profundidad y 95 mm de altura con protección de agua de drenaje. El suministro eléctrico del ducto aéreo deberá alimentar un socket doble plug tipo NEMA 5-15. 125 V/ 15 A 6 mA-fi. Con prueba automática GFCI con botón prueba y reset, color gris; un socket doble plug tipo NEMA 5-15 125V/15A color gris; un interruptor automáticos B 16 A, 1 polo; una caja de fusible, IP 44, 4 TE. Los ductos de suministros mecánicos y las conexiones al marco auxiliar deberán realizarse mediante conectores de presión libres de soldadura. Deberá contar con un sistema de extracción aéreo en tubo de polipropileno de 10" termo fusionado.

### OBSERVACIONES:

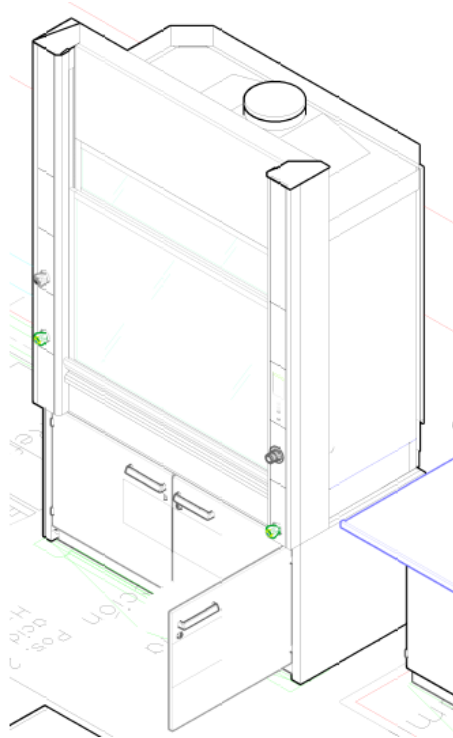
Garantía 15 años contra defectos de fabricación o vicios ocultos. Incluye armado e instalación en sitio. Se hará levantamiento en sitio para tomar medidas de mueble.

Canalización de extracción fabricada en PP C-40 de 10" de diámetro, pared delgada, con trayectoria del centro de la vitrina a 0.27 m del muro y a 2.70 mm del nivel de piso terminado. Se considera la trayectoria de dicho ducto desde el punto de descarga hasta el punto final ventilador o unidad extractora suministrando codos y tramos rectos. Garantizando que las uniones sean selladas en todas sus interfaces. Y asegurando la eficiencia del motor, Se pondrá una base para el ventilador o unidad extractora sobre una de 0.60 x 800 x 1.20 m de frente, fondo y alto fabricada en hierro negro con terminado para exterior. Asegurando que la colocación de dicha base será resistete a

## ESPECIFICACIONES TÉCNICAS MOBILIARIO LABORATORIO

la intemperie, la instalación de la misma no dañará el piso terminado (impermeabilizante) de la azotea. La sujeción del motor será resistente y tendrá nylmide para evitar vibraciones durante el desempeño del motor.

### ESQUEMA GRÁFICO:



# ANEXO 1 C

## ESPECIFICACIONES TÉCNICAS DE MOBILIARIO DE LABORATORIO

INSTITUTO DE INGENIERÍA

## ESPECIFICACIONES TÉCNICAS DE MOBILIARIO DE LINEA

---

**Concepto:** RACK DE CARGA PESADA SENCILLO CON 5 ENTREPAÑOS DE 120 X 60 X 210 CM.

**Clave:** RACK-PES 120

**DESCRIPCIÓN :** RACK DE CARGA PESADA SENCILLO CON 6 ENTREPAÑOS DE 120 X 60 X 210 CM.

### ELEMENTOS:

**Estructura:** Tubular y lámina de acero rolada en frío con acabado de pintura en polvo electrostática con acabado horneado o pintura de esmalte de uso industrial.

**Marcos:** Tubular de lámina de acero rolado en frío calibre Nº 16 de 2.40m. de altura y sección de 3 x 6cm., perforado.  
En la cremallera llevará perforaciones de corte rectangular a espacios de 5 y 7cm.

**Entrepaños:** Fabricados en lámina de acero rolado en frío calibre Nº 20. De 120 x 60cm. con respaldo posterior de 7.5cm. de altura y ceja frontal inferior de 25mm. Presentan refuerzos bajo charola en forma de U cal 16

**Ménsulas:** Lámina de acero rolado en frío calibre Nº 16 con ganchos de ensamble a la cremallera.

**Regatones:** Las patas llevarán regatones con base de neopreno de 5cm. de diámetro y 9.5mm. de espesor, con nivelador metálico de acero galvanizado de 7.9mm. de diámetro y 38mm. de largo, con cuerda de 38 hilos e inserto de zinc de 7.9mm. de diámetro.

**Acabado final:** Se realizará un proceso de desengrasado y fosfatizado, seguido por un enjuague con neutralizador, previo a la colocación de la pintura en polvo horneada. Pintura electro galvanizado, fosfatizado, Recubierta con una resina de poliuretano en polvo termofijable, libre de solventes con un espesor de 80 a 100 micrones, Color Blanco garza 311-82.

**Ensamblaje:** Los cortes de la lámina se harán con máquina. El doblado de los elementos se hará en frío con máquina. La unión entre las piezas de acero se hará con soldadura sistema MIG (micro alambre sin que deje escoria) o a base de electrodos con punteadora.

### OBSERVACIONES:

Garantía 10 años contra cualquier defecto de fabricación o vicios ocultos.

### ESQUEMA GRÁFICO:

**ESPECIFICACIONES TÉCNICAS  
DE MOBILIARIO DE LINEA**

---





## ESPECIFICACIONES TÉCNICAS MOBILIARIO LABORATORIO

---

**Concepto: MESA TIPO ISLA DE 2400mm DE FRENTE 1200 mm DE FONDO 900 mm DE ALTO.**

**Clave: MEI2400**

**Descripción: MESA TIPO ISLA DE 2400mm DE FRENTE 1200 mm DE FONDO 900 mm DE ALTO ESTRUCTURA TIPO C. DUCTO DE SERVICIOS AEREOS, SUPERFICIE DE TRABAJO EN ACERO INOXIDABLE**

4 pza. de estructura soporte tipo "C" elemento básico de 1200 mm de frente, 750 mm de alt, con dos travesaños, fabricadas en perfil tubular de sección transversal rectangular de 60 mm x 30 mm. de lámina negra electro galvanizado, fosfatizado, Color Blanco garza 311-82 calibre 11, recubierta con una resina fenólica. Con capacidad de carga de 350 kg. La estructura se puede regular en altura entre - 5 mm y + 20 mm con regatón sanitario de poliuretano con tornillo de Ac. Inox para nivelación del mueble.

Galería de medios aérea de 2 tramos de 1200 mm de frente, 352 mm fondo, 200 mm de alto, con paneles frontales para puente de servicios retroequipables, 4 Supensores del techo para puente de servicios, Fabricado en acero inoxidable T-304 calibre 18.

Todas las uniones necesarias serán con soldadura de gas argón aplicada con ángulo cóncavo interno libre de escorias, en base a las dimensiones mínimas de cordón corrido de soldadura para resistencia de tensiones y compresiones, así como deformaciones elásticas del elemento, Construido en una sola pieza, sin juntas.

Todos los elementos tendrán acabado pulido satinado 180 grit No. 4 que se logra con un desbaste burdo inicial con abrasivos gruesos y terminación con abrasivos de grano tipo 100 a 150, Acero Inoxidable con aleación compuesto con componentes; cromo de 18 a 20%, níquel de 8 a 11%, carbón, de 0.08% máximo, manganeso 2%, silicio 1%, fósforo 0.04% máximo, azufre 0.04% máximo.

1 pza. Cubierta de acero inoxidable T-316 Calibre 16 de 2100 mm de frente x 900mm, Construido en una sola pieza, sin juntas. Cantos rectos en borde de cubierta y zoclo. Con refuerzos en U fabricados en acero inoxidable T-316 en parte baja de cubierta a cada 600 mm de 75 mm de ancho, 750 mm de largo; no está permitido el uso de aglomerados o panel mdf. Todas las uniones necesarias serán con soldadura de gas argón aplicada con ángulo cóncavo interno libre de escorias, en base a las dimensiones mínimas de cordón corrido de soldadura laser Potencia láser (kw) 1/1.5/2, Velocidad de soldadura (mm/s)  $\leq 120$  mm/s, Brecha de soldadura  $\leq 1/S$  del espesor de la hoja. Rango de soldadura (mm) 0,5~4 acero al carbono; 0,5~4 acero inoxidable; 0.5~3 aluminio, Longitud de fibra (m) Estándar 10, Modo de refrigeración Refrigeración por agua para resistencia de tensiones y compresiones, así como deformaciones elásticas del elemento. Todos los elementos tendrán acabado pulido satinado 180 grit No. 4 que se logra con un desbaste burdo inicial con abrasivos gruesos y terminación con abrasivos de grano tipo 100 a 150, Acero Inoxidable con aleación compuesto con componentes; cromo de 18 a 20%, níquel de 8 a 11%, carbón, de 0.08% máximo, manganeso 2%, silicio 1%, fósforo 0.04% máximo, azufre 0.04% máximo.

Cuenta con un sistema de puente de soporte para acomodar los servicios mecánicos y eléctricos. El puente cuenta con: 4 pza. salida para 2 contactos monofásicos de 127 v tipo plug NEMA 5-15, de 125 V/ 15 mA-fi. dos interruptores automáticos B 16 A, 1 polo; una caja de fusible, IP 44, 4 TECon prueba automática GFCI con botón de

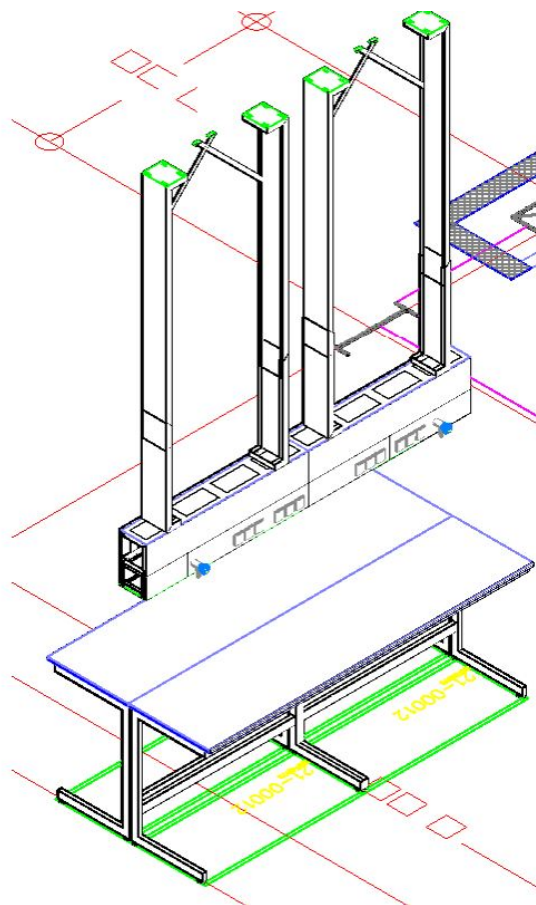
## ESPECIFICACIONES TÉCNICAS MOBILIARIO LABORATORIO

prueba y reset color blanco y 4 salidas para voz y datos. El suministro de energía para dicha torreta deberá ir en el ducto de servicio del mueble y debe ser registrable para dar mantenimiento y futuras reparaciones. Los ductos aéreos en acero inoxidable T-304, de suministros mecánicos. Los ductos aéreos fabricados en acero inoxidable T-304. Soporte a techo con largueros y contraventeo. Fabricados en acero

### OBSERVACIONES:

Garantía mínima 5 años

### ESQUEMA GRÁFICO:



## ESPECIFICACIONES TÉCNICAS MOBILIARIO LABORATORIO

---

**Concepto:** ARMARIO ALTO DE 1200 mm DE FRENTE 720 mm DE FONDO Y 2000 mm DE ALTO.

Clave GA 120

**Descripción:** ARMARIO ALTO DE 1200 mm DE FRENTE 720 mm DE FONDO Y 2000 mm DE ALTO CON ESCALERA

El armario inferior está fabricado en lámina negra, electro galvanizado, fosfatizado, calibre 18, recubierta con una resina de poliuretano en polvo termofijable, libre de solventes con un espesor de 80 a 100 micrones. Color Blanco garza 311-82., con cejas dobladas hacia el interior sin bordes expuestos del material. con cuatro entrepaños con ajuste de altura y una barra de armario. Un riel horizontal para sujeción de escalera móvil de 1920mm de alto; escalera móvil con posición de uso y posición de estacionamiento para acceso seguro a armario sobrepuesto.

Su construcción es a partir de un pedestal estructural de 90mm de alto que provee fundamento y estabilidad mecánica al armario completo (y, por tanto, a la mesa que soporta). El pedestal recede en 72mm al tablero de la mesa para permitir una holgura frente a los pies de los usuarios que evita golpes en el armario cuando el usuario se acerca a la mesa. El pedestal estructural es en acero inoxidable para evitar manchas por la interacción del calzado del personal del laboratorio en el tiempo.

Los paneles laterales vienen preparados para recibir puertas, cajones y soportes extraíbles, permitiendo una capacidad de carga de 30kg por cajón o por cada estante como mínimo.

El panel trasero del armario es corto fabricado con los mismos materiales y acabados que el resto del mueble y es registrable para permitir acceso a los servicios e instalaciones que estuvieran ubicados detrás del armario durante la instalación o para mantenimientos o retro equipamientos futuros.

La construcción de los Armarios es modular y con procesos de manufactura estandarizados que permiten el intercambio de componentes entre los Armarios instalados en el laboratorio.

Los tiradores serán de ac. Inoxidable T 304, en forma de "d" de 125 mm con tubo de 3/16". Con acabado sanitario, pulido mate.

Todos los Armarios tienen un panel trasero registrable, fabricado en el mismo material y acabado igual que el resto del mueble.

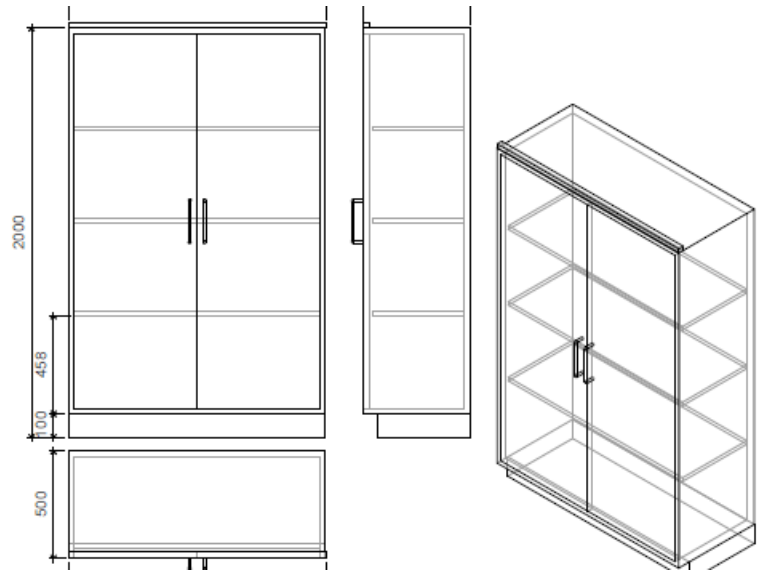
Los cajones presentan un panel frontal de doble cuerpo de 14mm de espesor fabricado en el mismo material que el resto del mobiliario, con un compuesto interior que mitiga el sonido metálico al cierre. El cuerpo de los cajones está construido en lámina de 0.75mm de espesor y tiene una capacidad de carga mínima de 40kg por cajón, permitiendo una extracción total sin riesgo para el usuario.

El rodapié de acero inoxidable T-304 integrado en el armazón del armario tiene se apoya en el piso con 4 bases tipo tornillo para ajuste de altura (rango -5/+15 mm) que permite la nivelación de la mesada completa durante el montaje. El rodapié tiene un receso de 60 mm en relación al borde del tablero de mesa. Altura del rodapié 90 ms.

**ESQUEMA GRÁFICO:**

## ESPECIFICACIONES TÉCNICAS MOBILIARIO LABORATORIO

---



**OBSERVACIONES:**  
Garantía mínima 5 años

## ESPECIFICACIONES TÉCNICAS MOBILIARIO LABORATORIO

---

**Concepto: MESA A MURO PARA TRABAJO DE LABORATORIO DE 2400 mm DE FRENTE, 750 mm DE FONDO, 900mm DE ALTO.**

**Clave: MEM2400**

**MESA A MURO PARA TRABAJO DE LABORATORIO DE 2400 mm DE FRENTE, 750 mm DE FONDO, 900mm DE ALTO. CAJONERAS, TARJA, CUBIERTA ACERO INOXIDABLE**

### **ELEMENTOS:**

1 pza. armario inferior de 900 mm de frente, 870mm de alto, 516 mm de fondo con 2 puerta batientes, sin fondo apto para instalación. 1 pza. armario inferior de 600 mm de frente, 870mm de alto, 516 mm de fondo con 1 cajón de 150 mm de frente, 1 cajón colector de residuos de 600 mm de frente con acción pedal contiene; 2 pza bote basureros modulares fabricado en polipropileno de 450 mm de alto x 230 mm fondo x 306 mm de frente capacidad 26 litros , 2 pza bote basureros modulable fabricado en polipropileno de 310 mm de alto x 153mm fondo x 230 mm de frente. 1 pza. armario inferior de 900 mm de frente, 870mm de alto, 516 mm de fondo con 2 puertas, 1 cajón de 150 mm de frente, 1 entrepaño y cerraduras. Panel lateral, armario bajo de 400mm de frente registrable, para tablero 870 mm de alto, para montaje a armario a pared. La estructura se puede regular en altura entre - 5 mm y + 20 mm con regatón sanitario de poliuretano con tornillo de Ac. Inox para nivelación del mueble.

El armario inferior está fabricado en lámina negra, electro galvanizado, fosfatizado, calibre 18, recubierta con una resina de poliuretano en polvo termofijable, libre de solventes con un espesor de 80 a 100 micrones. Color Blanco garza 311-82., con cejas dobladas hacia el interior sin bordes expuestos del material

Su construcción es a partir de un pedestal estructural de 90mm de alto que provee fundamento y estabilidad mecánica al armario completo (y, por tanto, a la mesa que soporta). El pedestal recede en 72mm al tablero de la mesa para permitir una holgura frente a los pies de los usuarios que evita golpes en el armario cuando el usuario se acerca a la mesa. El pedestal estructural es en acero inoxidable para evitar manchas por la interacción del calzado del personal del laboratorio en el tiempo.

Los paneles laterales vienen preparados para recibir puertas, cajones y soportes extraíbles, permitiendo una capacidad de carga de 30kg por cajón o por cada estante como mínimo.

El panel trasero del armario es corto fabricado con los mismos materiales y acabados que el resto del mueble y es registrable para permitir acceso a los servicios e instalaciones que estuvieran ubicados detrás del armario durante la instalación o para mantenimientos o retro equipamientos futuros.

La construcción de los Armarios es modular y con procesos de manufactura estandarizados que permiten el intercambio de componentes entre los Armarios instalados en el laboratorio.

Los tiradores serán de ac. Inoxidable T 304, en forma de "d" de 125 mm con tubo de 3/16". Con acabado sanitario, pulido mate.

Todos los Armarios tienen un panel trasero registrable, fabricado en el mismo material y acabado igual que el resto del mueble.

Los cajones presentan un panel frontal de doble cuerpo de 14mm de espesor fabricado en el mismo material que el resto del mobiliario, con un compuesto interior que mitiga el sonido metálico al cierre. El cuerpo de los cajones está construido en lámina de 0.75mm de espesor y tiene una capacidad de carga mínima de 40kg por cajón, permitiendo una extracción total sin riesgo para el usuario.

## ESPECIFICACIONES TÉCNICAS MOBILIARIO LABORATORIO

---

El rodapié de acero inoxidable T-304 integrado en el armazón del armario tiene se apoya en el piso con 4 bases tipo tornillo para ajuste de altura (rango -5/+15 mm) que permite la nivelación de la mesada completa durante el montaje. El rodapié tiene un receso de 60 mm en relación al borde del tablero de mesa. Altura del rodapié 90 ms.

1 pzas. de armario alto fabricado en Ac. Inoxidable T-304 , de 900 mm de frente por 480 mm de alto por 450 mm de fondo, 1 pzas. de armario alto fabricado en Ac. Inoxidable T-304 , de 1500 mm de frente por 480 mm de alto por 450 mm de fondo; puertas corredizas en cristal laminado de seguridad de 5mm de espesor con película de seguridad entre dos elementos de vidrio cada uno de 2.5mm, con correderas dobles de aluminio acabado natural en el borde superior e inferior del vidrio, 1 entrepaño de cuerpo fabricado Ac. Inoxidable T-304, con capacidad de carga de 30kg por entrepaño.

1 pza. Cubierta de acero inoxidable T-304 Calibre 16 de 2400mm de frente, 750 mm de fondo, 30mm de espesor. 1 piezas de Zoclo de 10 cm de alto. Construido en una sola pieza, sin juntas. Cantos rectos en borde de cubierta y zoclo. Con refuerzos en U fabricados en acero inoxidable T-304 en parte baja de cubierta a cada 600 mm de 75 mm de ancho, 750 mm de largo; no está permitido el uso de aglomerados o panel mdf . Todas las uniones necesarias serán con soldadura de gas argón aplicada con ángulo cóncavo interno libre de escorias, en base a las dimensiones mínimas de cordón corrido de soldadura laser Potencia láser (kw) 1/1.5/2, Velocidad de soldadura (mm/s)  $\leq 120$  mm/s, Brecha de soldadura  $\leq 1/S$  del espesor de la hoja. Rango de soldadura (mm) 0,5~4 acero al carbono; 0,5~4 acero inoxidable; 0.5~3 aluminio, Longitud de fibra (m) Estándar 10, Modo de refrigeración Refrigeración por agua para resistencia de tensiones y compresiones, así como deformaciones elásticas del elemento. Todos los elementos tendrán acabado pulido satinado 180 grit No. 4 que se logra con un desbaste burdo inicial con abrasivos gruesos y terminación con abrasivos de grano tipo 100 a 150, Acero Inoxidable con aleación compuesto con componentes; cromo de 18 a 20%, níquel de 8 a 11%, carbón, de 0.08% máximo, manganeso 2%, silicio 1%, fósforo 0.04% máximo, azufre 0.04% máximo.

1 pza. Tarja de acero inoxidable, bajo cubierta en acero inoxidable T-304 Calibre 16. De 600mm de frente, 450 mm de fondo, 300 mm de profundidad con pendiente hacia el desagüe de 5 cm.

Llave mezcladora monomando cuello de ganso para agua industrial fría de pie giratoria, descarga de 328 mm de alto, 150 mm de fondo, 50 mm de diámetro de :90 + 200 con válvula . Fabricado en latón recubierto con resina epóxica con un espesor de 80 a 100 micrones. Grifo para agua/caliente fría para activación con el antebrazo. terminado recubierto con resina epóxica con un espesor de 80 a 100 micrones. Juntas están fabricadas en material sintético EPDM. Cumple con la norma ISO 228/1, din en 13792. 2 pza. Contra desagüe tipo canasta para tarjas; 2 pza. de Césped de Cloruro de polivinilo clorado 5 cm. Escurreidor lateral con pendiente hacia tarja. Cantos rectos en borde de cubierta. Grifería de pie, monomando agua fría/caliente (WNC/WNH) descarga: 200 válvula: gres, giratorio

Lavaojos con 2 rociadores montaje sobre mesa, 2 toberas, con las siguientes características: fabricada en latón terminado recubierto con resina epóxica con un espesor de 80 a 100 micrones, color rojo, con un tubo flexible que permite la extracción del lavaojos hasta en 1500mm de longitud. Cumple con EN 15154-2 homologación según DVGW.

1pza. Escurrematraces de 420 x 180 x 600mm con 24 varillas, con las siguientes características: fabricado en Ac. Inox T-304, macizos 1/4 "colocadas a cada 50mm, 135 grados, punta redondeada con conducto para canalizar el líquido recolectado hacia una tarja o drenaje.

Todos los elementos tendrán acabado pulido satinado 180 grit No. 4 que se logra con un desbaste burdo inicial con abrasivos gruesos y terminación con abrasivos de grano tipo 100 a 150, Acero Inoxidable con aleación

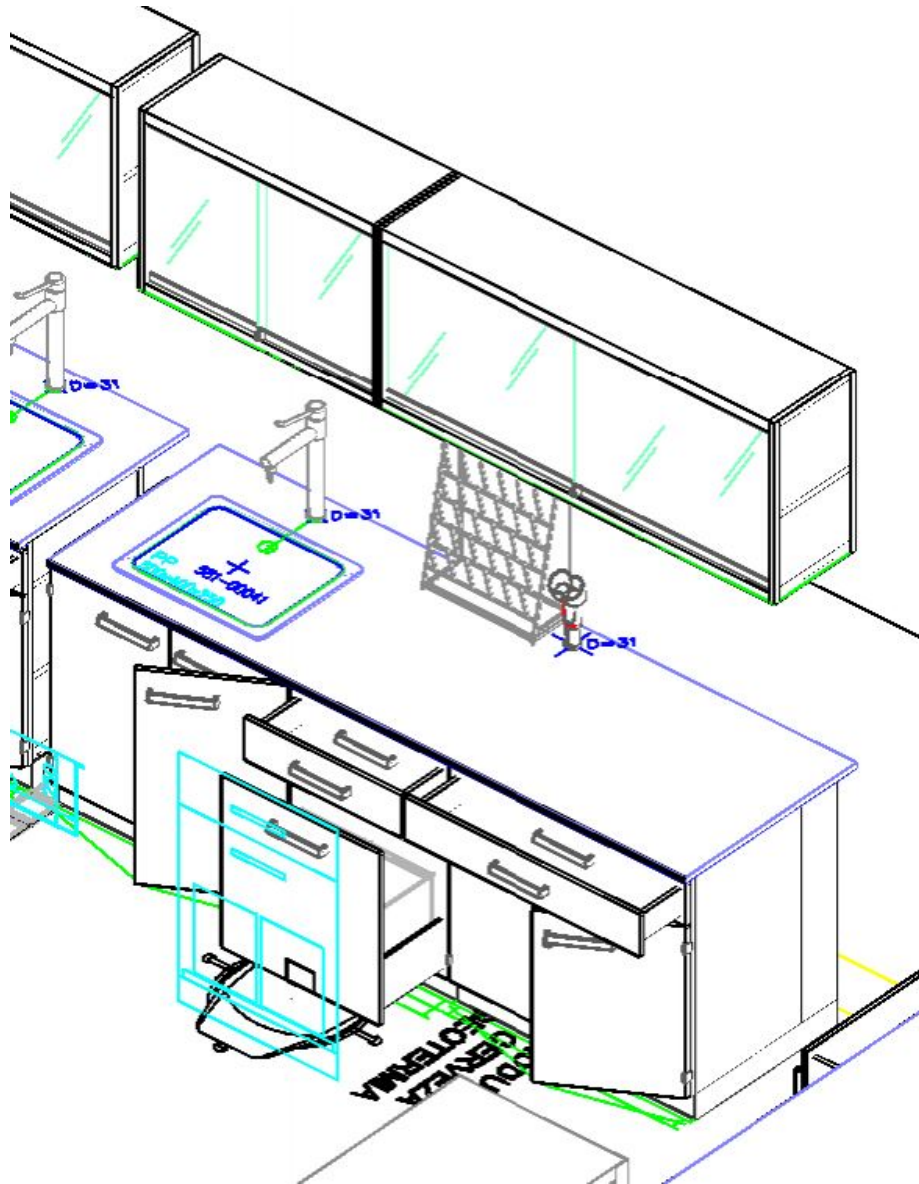
## ESPECIFICACIONES TÉCNICAS MOBILIARIO LABORATORIO

compuesto con componentes; cromo de 18 a 20%, níquel de 8 a 11%, carbón, de 0.08% máximo, manganeso 2%, silicio 1%, fósforo 0.04% máximo, azufre 0.04% máximo

### OBSERVACIONES:

Garantía mínima 10 años

### ESQUEMA GRÁFICO:



## ESPECIFICACIONES TÉCNICAS MOBILIARIO LABORATORIO

---

**Concepto: MESA A MURO PARA TRABAJO DE LABORATORIO DE 2400 mm DE FRENTE, 750 mm DE FONDO, 900 mm DE ALTO.**

**Clave: MEM2400B**

**MESA A MURO PARA TRABAJO DE LABORATORIO DE 2400 mm DE FRENTE, 750 mm DE FONDO, 900 mm DE ALTO. CAJONERAS, TARJA, CUBIERTA ACERO INOXIDABLE**

### **ELEMENTOS:**

1 pza. armario inferior de 900 mm de frente, 870 mm de alto, 516 mm de fondo con 2 puertas batientes, sin fondo apto para instalación. 1 pza. armario inferior de 600 mm de frente, 870 mm de alto, 516 mm de fondo con 1 cajón de 150 mm de frente, 1 cajón colector de residuos de 600 mm de frente con acción pedal contiene; 2 pza. bote basureros modulares fabricado en polipropileno de 450 mm de alto x 230 mm fondo x 306 mm de frente capacidad 26 litros, 2 pza. bote basureros modulares fabricado en polipropileno de 310 mm de alto x 153 mm fondo x 230 mm de frente. 1 pza. armario inferior de 900 mm de frente, 870 mm de alto, 516 mm de fondo con 2 puertas, 1 cajón de 150 mm de frente, 1 entrepaño y cerraduras. Panel lateral, armario bajo de 400 mm de frente registrable, para tablero 870 mm de alto, para montaje a armario a pared. La estructura se puede regular en altura entre - 5 mm y + 20 mm con regatón sanitario de poliuretano con tornillo de Ac. Inox para nivelación del mueble.

El armario inferior está fabricado en lámina negra, electro galvanizado, fosfatizado, calibre 18, recubierta con una resina de poliuretano en polvo termofijable, libre de solventes con un espesor de 80 a 100 micrones. Color Blanco garza 311-82., con cejas dobladas hacia el interior sin bordes expuestos del material

Su construcción es a partir de un pedestal estructural de 90 mm de alto que provee fundamento y estabilidad mecánica al armario completo (y, por tanto, a la mesa que soporta). El pedestal recede en 72 mm al tablero de la mesa para permitir una holgura frente a los pies de los usuarios que evita golpes en el armario cuando el usuario se acerca a la mesa. El pedestal estructural es en acero inoxidable para evitar manchas por la interacción del calzado del personal del laboratorio en el tiempo.

Los paneles laterales vienen preparados para recibir puertas, cajones y soportes extraíbles, permitiendo una capacidad de carga de 30 kg por cajón o por cada estante como mínimo.

El panel trasero del armario es corto fabricado con los mismos materiales y acabados que el resto del mueble y es registrable para permitir acceso a los servicios e instalaciones que estuvieran ubicados detrás del armario durante la instalación o para mantenimientos o retro equipamientos futuros.

La construcción de los Armarios es modular y con procesos de manufactura estandarizados que permiten el intercambio de componentes entre los Armarios instalados en el laboratorio.

Los tiradores serán de ac. Inoxidable T 304, en forma de "d" de 125 mm con tubo de 3/16". Con acabado sanitario, pulido mate.

Todos los Armarios tienen un panel trasero registrable, fabricado en el mismo material y acabado igual que el resto del mueble.

Los cajones presentan un panel frontal de doble cuerpo de 14 mm de espesor fabricado en el mismo material que el resto del mobiliario, con un compuesto interior que mitiga el sonido metálico al cierre. El cuerpo de los cajones está construido en lámina de 0.75 mm de espesor y tiene una capacidad de carga mínima de 40 kg por cajón, permitiendo una extracción total sin riesgo para el usuario.



## ESPECIFICACIONES TÉCNICAS MOBILIARIO LABORATORIO

---

El rodapié de acero inoxidable T-304 integrado en el armazón del armario tiene se apoya en el piso con 4 bases tipo tornillo para ajuste de altura (rango -5/+15 mm) que permite la nivelación de la mesada completa durante el montaje. El rodapié tiene un receso de 60 mm en relación al borde del tablero de mesa. Altura del rodapié 90 ms.

1 pzas. de armario alto fabricado en Ac. Inoxidable T-304 , de 900 mm de frente por 480 mm de alto por 450 mm de fondo, 1 pzas. de armario alto fabricado en Ac. Inoxidable T-304 , de 1500 mm de frente por 480 mm de alto por 450 mm de fondo; puertas corredizas en cristal laminado de seguridad de 5mm de espesor con película de seguridad entre dos elementos de vidrio cada uno de 2.5mm, con correderas dobles de aluminio acabado natural en el borde superior e inferior del vidrio, 1 entrepaño de cuerpo fabricado Ac. Inoxidable T-304, con capacidad de carga de 30kg por entrepaño.

1 pza. Cubierta de acero inoxidable T-304 Calibre 16 de 2400mm de frente, 750 mm de fondo, 30mm de espesor. 1 piezas de Zoclo de 10 cm de alto. Construido en una sola pieza, sin juntas. Cantos rectos en borde de cubierta y zoclo. Con refuerzos en U fabricados en acero inoxidable T-304 en parte baja de cubierta a cada 600 mm de 75 mm de ancho, 750 mm de largo; no está permitido el uso de aglomerados o panel mdf . Todas las uniones necesarias serán con soldadura de gas argón aplicada con ángulo cóncavo interno libre de escorias, en base a las dimensiones mínimas de cordón corrido de soldadura laser Potencia láser (kw) 1/1.5/2, Velocidad de soldadura (mm/s)  $\leq 120$  mm/s, Brecha de soldadura  $\leq 1/S$  del espesor de la hoja. Rango de soldadura (mm) 0,5~4 acero al carbono; 0,5~4 acero inoxidable; 0.5~3 aluminio, Longitud de fibra (m) Estándar 10, Modo de refrigeración Refrigeración por agua para resistencia de tensiones y compresiones, así como deformaciones elásticas del elemento. Todos los elementos tendrán acabado pulido satinado 180 grit No. 4 que se logra con un desbaste burdo inicial con abrasivos gruesos y terminación con abrasivos de grano tipo 100 a 150, Acero Inoxidable con aleación compuesto con componentes; cromo de 18 a 20%, níquel de 8 a 11%, carbón, de 0.08% máximo, manganeso 2%, silicio 1%, fósforo 0.04% máximo, azufre 0.04% máximo.

1 pza. Tarja de acero inoxidable, bajo cubierta en acero inoxidable T-304 Calibre 16. De 600mm de frente, 450 mm de fondo, 300 mm de profundidad con pendiente hacia el desagüe de 5 cm.

Llave mezcladora monomando cuello de ganso para agua industrial fría de pie giratoria, descarga de 328 mm de alto, 150 mm de fondo, 50 mm de diámetro de :90 + 200 con válvula . Fabricado en latón recubierto con resina epóxica con un espesor de 80 a 100 micrones. Grifo para agua/caliente fría para activación con el antebrazo. terminado recubierto con resina epóxica con un espesor de 80 a 100 micrones. Juntas están fabricadas en material sintético EPDM. Cumple con la norma ISO 228/1, din en 13792. 2 pza. Contra desagüe tipo canasta para tarjas; 2 pza. de Césped de Cloruro de polivinilo clorado 5 cm. Escurreidor lateral con pendiente hacia tarja. Cantos rectos en borde de cubierta. Grifería de pie, monomando agua fría/caliente (WNC/WNH) descarga: 200 válvula: gres, giratorio

Lavaojos con 2 rociadores montaje sobre mesa, 2 toberas, con las siguientes características: fabricada en latón terminado recubierto con resina epóxica con un espesor de 80 a 100 micrones, color rojo, con un tubo flexible que permite la extracción del lavaojos hasta en 1500mm de longitud. Cumple con EN 15154-2 homologación según DVGW.

1pza. Escurrematraces de 420 x 180 x 600mm con 24 varillas, con las siguientes características: fabricado en Ac. Inox T-304, macizos 1/4 "colocadas a cada 50mm, 135 grados, punta redondeada con conducto para canalizar el líquido recolectado hacia una tarja o drenaje.

Todos los elementos tendrán acabado pulido satinado 180 grit No. 4 que se logra con un desbaste burdo inicial con abrasivos gruesos y terminación con abrasivos de grano tipo 100 a 150, Acero Inoxidable con aleación

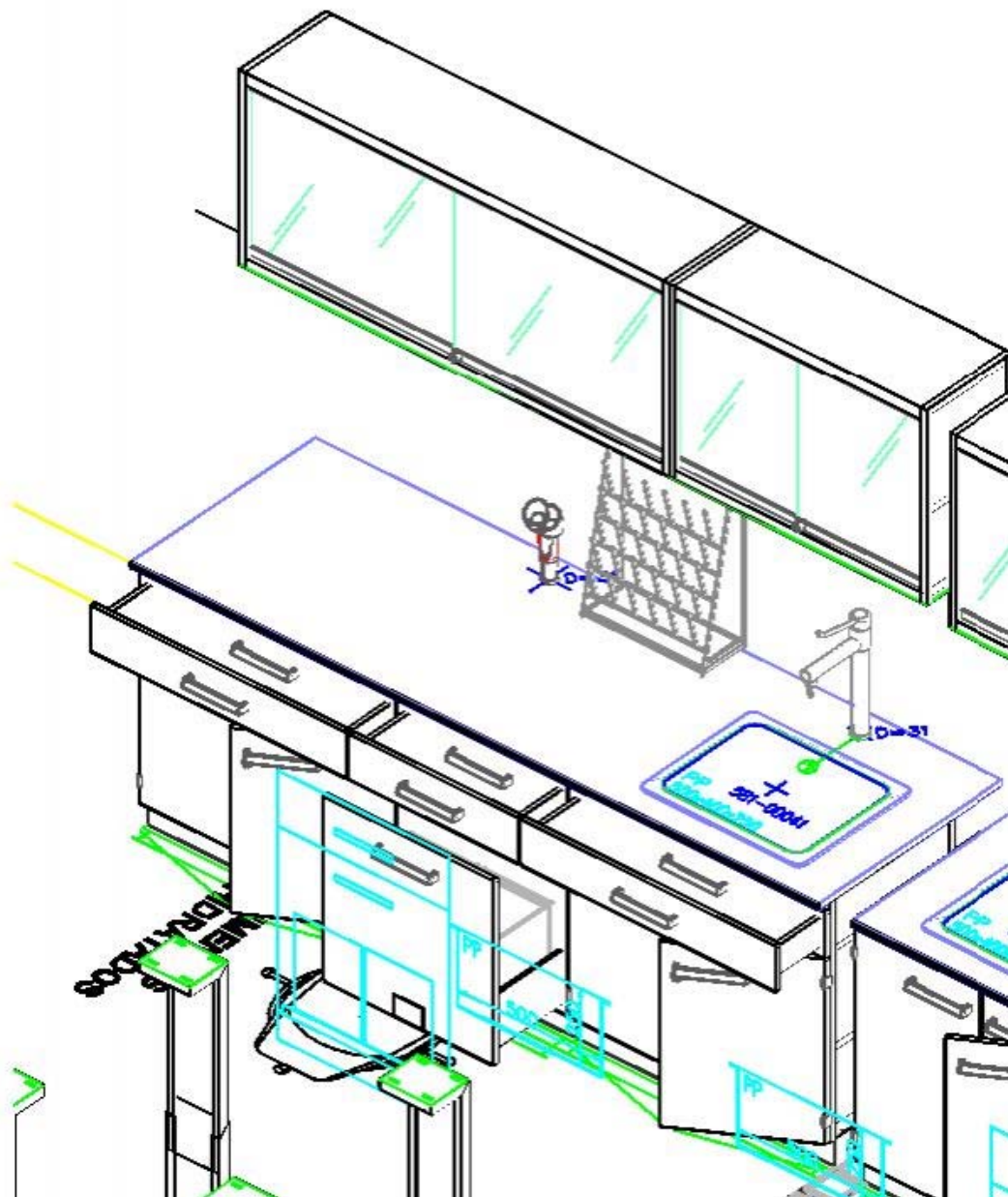
## ESPECIFICACIONES TÉCNICAS MOBILIARIO LABORATORIO

compuesto con componentes; cromo de 18 a 20%, níquel de 8 a 11%, carbón, de 0.08% máximo, manganeso 2%, silicio 1%, fósforo 0.04% máximo, azufre 0.04% máximo

### OBSERVACIONES:

Garantía mínima 10 años

### ESQUEMA GRÁFICO:



## ESPECIFICACIONES TÉCNICAS MOBILIARIO LABORATORIO

---

**Concepto:** CONTENEDOR DE BASURA DE 1480 MM DE FRENTE, 1150 MM DE FONDO, 1270 MM DE ALTO

**Clave:** CONV100

**Descripción** CONTENEDOR DE BASURA DE 1480 MM DE FRENTE, 1150 MM DE FONDO, 1270 MM DE ALTO. FABRICADA EN POLIETILENO.

Contenedor para residuos fabricado en polietileno de mediana densidad.  
Capacidad de 1000 lts.  
contenedor con tapa.  
Ruedas  
soporte para vaciado automático.  
Peso 45 Kg

**OBSERVACIONES:**

Garantía mínima 10 años

**ESQUEMA GRÁFICO:**



## ESPECIFICACIONES TÉCNICAS MOBILIARIO LABORATORIO

---

**Concepto: MESA TIPO ISLA PARA TRABAJO DE LABORATORIO DE 2400 MM DE FRENTE X 1400 MM DE FONDO Y 750 DE ALTO.**

**Clave: MEI2400B**

**Descripción MESA TIPO ISLA PARA TRABAJO DE LABORATORIO DE 2400 MM DE FRENTE, 1400 MM DE FONDO Y 750 MM DE ALTO, CAJONERAS. CUBIERTA RESINA FENÓLICA.**

### **ELEMENTOS:**

4 pza. de estructura soporte tipo "C" elemento básico de 1200 mm de frente, 750 mm de alt, con dos travesaños, fabricadas en perfil tubular de sección transversal rectangular de 60 mm x 30 mm. de lámina negra electro galvanizado, fosfatizado, Color Blanco garza 311-82 calibre 11, recubierta con una resina fenólica. Con capacidad de carga de 350 kg. La estructura se puede regular en altura entre - 5 mm y + 20 mm con regatón sanitario de poliuretano con tornillo de Ac. Inox para nivelación del mueble. Los marcos C se deben combinar con armarios debajo de la mesa en el espacio de 450 mm, los gabinetes debajo del banco se deben ensamblar juntos sin espacios. Todas las uniones necesarias serán con soldadura de gas argón aplicada con ángulo cóncavo interno libre de escorias, en base a las dimensiones mínimas de cordón corrido de soldadura para resistencia de tensiones y compresiones, así como deformaciones elásticas del elemento. Construido en una sola pieza, sin juntas.

4 pza. armario inferior de 450 mm de frente, 740mm de alto, 516 mm de fondo con ruedas, 4 cajones de 150mm. cerradura. 4 pza. Panel registrable lateral trasero de 1200mm de frente, 750 mm de alto para montaje sobre estructura "C El armario inferior está fabricado en lámina negra, electro galvanizado, fosfatizado, calibre 18, recubierta con una resina de poliuretano en polvo termofijable, libre de solventes con un espesor de 80 a 100 micrones. Color Blanco garza 311-82., con cejas dobladas hacia el interior sin bordes expuestos del material

Los paneles laterales vienen preparados para recibir puertas, cajones y soportes extraíbles, permitiendo una capacidad de carga de 30kg por cajón o por cada estante como mínimo.

El panel trasero del armario es corto fabricado con los mismos materiales y acabados que el resto del mueble y es registrable para permitir acceso a los servicios e instalaciones que estuvieran ubicados detrás del armario durante la instalación o para mantenimientos o retro equipamientos futuros.

La construcción de los Armarios es modular y con procesos de manufactura estandarizados que permiten el intercambio de componentes entre los Armarios instalados en el laboratorio.

Las puertas presentan un panel frontal de doble cuerpo de 14mm de espesor fabricado en el mismo material que el resto del mobiliario, con un compuesto interior que mitiga el sonido metálico al cierre. Puertas presentan colchones de contacto en polímero auto adherible entre el panel del frente contra el cuerpo del armario.

Las bisagras en puertas fabricadas en Ac. Inox. Son tipo bidimensional. y permiten una apertura de puertas de 180° para armarios adyacentes a otros y de 270° para armarios independientes, lo que reduce la probabilidad de accidente durante un descuido en el tránsito por el laboratorio.

Los tiradores serán de Ac. Inoxidable T 304, en forma de "d" de 125 mm con tubo de 3/16". Con acabado sanitario, pulido mate.

Todos los Armarios tienen un panel trasero registrable, fabricado en el mismo material y acabado igual que el resto del mueble.

## ESPECIFICACIONES TÉCNICAS MOBILIARIO LABORATORIO

---

Los cajones presentan un panel frontal de doble cuerpo de 14mm de espesor fabricado en el mismo material que el resto del mobiliario, con un compuesto interior que mitiga el sonido metálico al cierre. El cuerpo de los cajones está construido en lámina de 0.75mm de espesor y tiene una capacidad de carga mínima de 40kg por cajón, permitiendo una extracción total sin riesgo para el usuario. El cajón recolector tiene tirador de pedal en el zoclo y 4 baldas de polipropileno para separación de residuos.

1 pza. Tablero de Resina Fenólica color SMA 2400 mm de frente por 1400 mm de fondo,. Placa plana de resina termoendurecible reforzada homogéneamente con fibras de celulosa inerte y fabricada a alta presión y temperatura, con una superficie decorativa lisa, no porosa, antimicrobiana, impermeable, resistente a agentes químicos de laboratorio e industriales, de fácil desinfección y con gran resistencia mecánica. Con zoclo de 7 cm de altura. Se anexa hoja de resistencia química, El color de la cubierta será con base en una muestra aprobada al proveedor final. Cantos rectos, sellado en todas las interfaces que impide el acceso de humedad al interior de la cubierta o a la parte trasera del mobiliario.

4 pza. de pasacable para embutir de 80 mm Ø exterior, 70 mm Ø inferior x 16 mm de altura. Fabricado en plástico color SMA

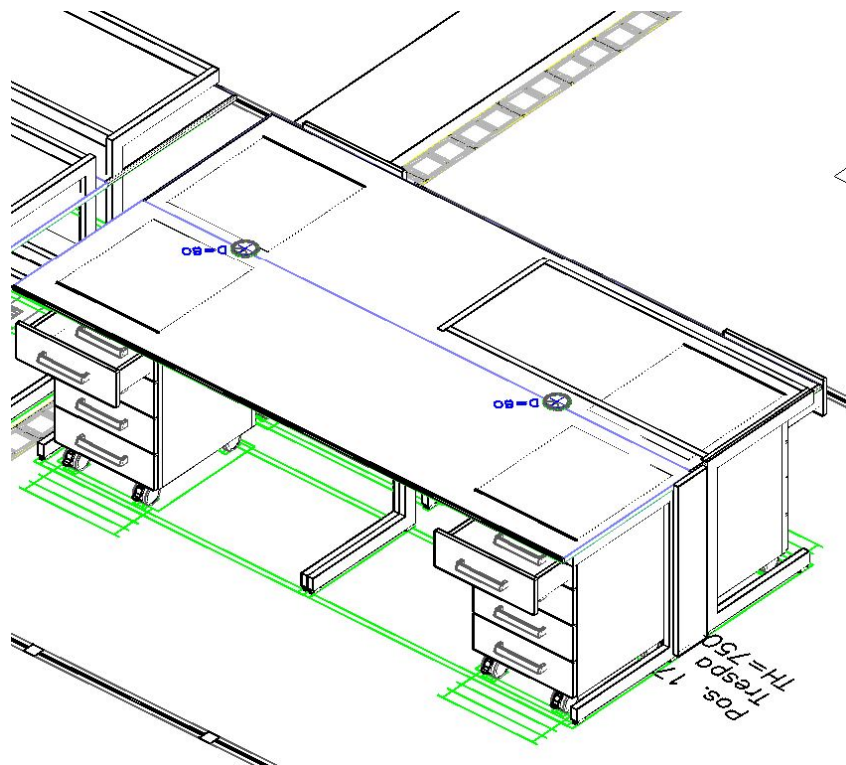
Todos los elementos de Ac. Inoxidable tendrán acabado pulido satinado 180 grit No. 4 que se logra con un desbaste burdo inicial con abrasivos gruesos y terminación con abrasivos de grano tipo 100 a 150, Acero Inoxidable con aleación compuesto con componentes; cromo de 18 a 20%, níquel de 8 a 11%, carbón, de 0.08% máximo, manganeso 2%, silicio 1%, fósforo 0.04% máximo, azufre 0.04% máximo -Tablero de epoxy: tablero de 30mm de espesor fabricado en resina epoxídica; de alta resistencia a agentes químicos, con alta resistencia térmica y alta resistencia mecánica; construido en una sola pieza sin juntas, fácil de limpiar, con reborde en todo el perímetro en el mismo material; sellado en todas las interfaces que impide el acceso de humedad al interior de la cubierta o a la parte trasera del mobiliario.

### **OBSERVACIONES:**

Garantía mínima 10 años

### **ESQUEMA GRÁFICO:**

# ESPECIFICACIONES TÉCNICAS MOBILIARIO LABORATORIO



## ESPECIFICACIONES TÉCNICAS MOBILIARIO LABORATORIO

Concepto; CAMPANA EXTRACTORA A TECHO DE 1200 DE FRENTE, 600 DE FONDO, 500 MM DE ALTO.

Clave CAEX120

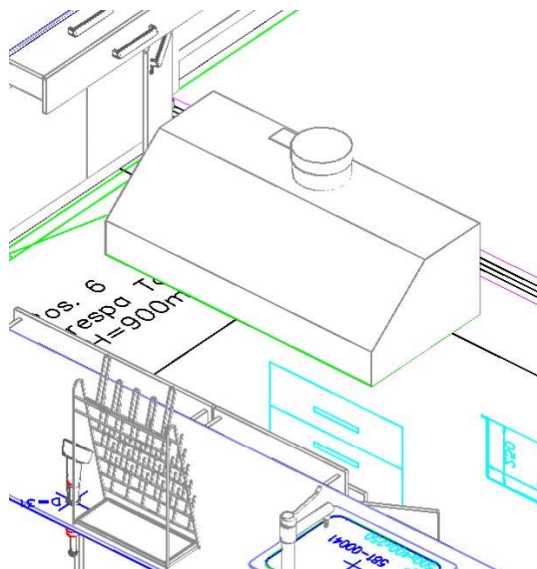
Descripción: CAMPANA EXTRACTORA A TECHO DE 1200 DE FRENTE, 600 DE FONDO, 500 MM DE ALTO. FABRICADA EN ACERO INOXIDABLE T-304.

Campana extractora a techo de 1200 mm de frente, 600 mm de fondo y 500 mm alto. Fabricada en Acero Inoxidable T-304. Con Filtro de carbón activado y extractor. Ventilador radial de tejado, DN 250, 1400 rpm, 400V/50 Hz, en polipropileno, con soporte, Arrancador guarda motor, rango 0,6 - 1,0 A en caja IP 44 con protección, con interruptor auxiliar, Variador de frecuencia de 1,5 KW para sistema de extracción. Las uniones necesarias serán con soldadura de gas argón aplicada con ángulo cóncavo interno libre de escorias, en base a las dimensiones mínimas de cordón corrido de soldadura laser Potencia láser (kw) 1/1.5/2, Velocidad de soldadura (mm/s)  $\leq 120$  mm/s, Brecha de soldadura  $\leq 1/S$  del espesor de la hoja. Rango de soldadura (mm) 0,5~4 acero al carbono; 0,5~4 acero inoxidable; 0.5~3 aluminio, Longitud de fibra (m) Estándar 10, Modo de refrigeración por agua para resistencia de tensiones y compresiones, así como deformaciones elásticas del elemento. Todos los elementos tendrán acabado pulido satinado 180 grit No. 4 que se logra con un desbaste burdo inicial con abrasivos gruesos y terminación con abrasivos de grano tipo 100 a 150, Acero Inoxidable con aleación compuesto con componentes; cromo de 18 a 20%, níquel de 8 a 11%, carbón, de 0.08% máximo, manganeso 2%, silicio 1%, fósforo 0.04% máximo, azufre 0.04% máximo.

### . OBSERVACIONES:

Garantía mínima 10 años

### ESQUEMA GRÁFICO:



## ESPECIFICACIONES TÉCNICAS MOBILIARIO LABORATORIO

---

**Concepto:** ARMARIO PARA GUARDADO DE SUSTANCIAS TÓXICAS, 1200 MM DE FRENTE 600 MM DE FONDO Y 2000 MM DE ALTO CON SISTEMA DE EXTRACCION PARA VAPORES TÓXICOS

Clave; GATOX1200

**ELEMENTOS:** ARMARIO PARA GUARDADO DE SUSTANCIAS TÓXICAS, 1200 MM DE FRENTE 600 MM DE FONDO Y 2000 MM DE ALTO CON SISTEMA DE EXTRACCION PARA VAPORES TÓXICOS CON EXTRACCION CONTINUA.

Cuerpo fabricado en Acero inoxidable T-304, cal 16. El gabinete deberá tener dos puertas sólidas, articuladas con bisagra para apertura a la derecha y otra a la izquierda, y cerradura con cuatro entrepaños que permitan la libre circulación de la ventilación con una separación de 20mm entre la puerta y los entrepaños, con ajuste de altura y una barra de armario. La separación del primer y segundo entrepaño será de 45 m y el ajuste será en la parte alta de 29 cm.

Un riel horizontal para sujeción de escalera móvil fabricada en acero inoxidable T-304 de 1920mm de alto; escalera con posición de uso y posición de estacionamiento para acceso seguro a armario sobrepuesto.

Todas las uniones necesarias serán con soldadura de gas argón aplicada con ángulo cóncavo interno libre de escorias, en base a las dimensiones mínimas de cordón corrido de soldadura laser Potencia láser (kw) 1/1.5/2, Velocidad de soldadura (mm/s)  $\leq 120$  mm/s, Brecha de soldadura  $\leq 1/S$  del espesor de la hoja. Rango de soldadura (mm) 0,5~4 acero al carbono; 0,5~4 acero inoxidable; 0.5~3 aluminio, Longitud de fibra (m) Estándar 10, Modo de refrigeración Refrigeración por agua para resistencia de tensiones y compresiones, así como deformaciones elásticas del elemento. Todos los elementos tendrán acabado pulido satinado 180 grit No. 4 que se logra con un desbaste burdo inicial con abrasivos gruesos y terminación con abrasivos de grano tipo 100 a 150, Acero Inoxidable con aleación compuesto con componentes; cromo de 18 a 20%, níquel de 8 a 11%, carbón, de 0.08% máximo, manganeso 2%, silicio 1%, fósforo 0.04% máximo, azufre 0.04% máximo.

Con conector en el panel superior para una canalización de 75mm de diámetro, necesario para la extracción del aire contaminado con sustancias perjudiciales para la salud de los usuarios. Compuesto por un ventilador radial de operación permanente que garantice el flujo de 25 m<sup>3</sup>/h del arreglo de armarios, canalización de cloruro de polivinilo cromado y descarga al exterior.

Se incluye la alimentación eléctrica del extractor al tablero más cercano con cable tipo uso rudo.

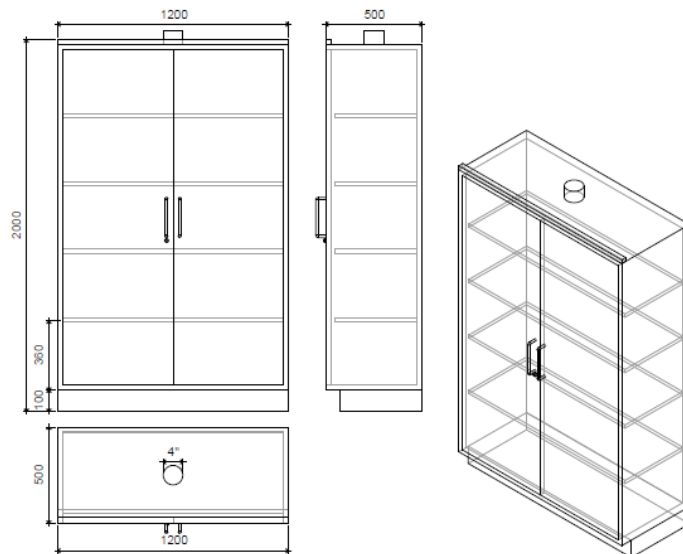
**OBSERVACIONES:**

Garantía mínima 10 años

**ESQUEMA GRÁFICO:**



# ESPECIFICACIONES TÉCNICAS MOBILIARIO LABORATORIO



## ESPECIFICACIONES TÉCNICAS MOBILIARIO LABORATORIO

---

**Concepto: MESA TIPO ISLA PARA TRABAJO DE LABORATORIO DE 4800 MM DE FRENTE X 1400 MM DE FONDO Y 750 DE ALTO.**

**Clave: MEI480**

**Descripción MESA TIPO ISLA PARA TRABAJO DE LABORATORIO DE 4800 MM DE FRENTE, 1400 MM DE FONDO Y 900 MM DE ALTO , CAJONERAS. CUBIERTA RESINA FENÓLICA.**

### **ELEMENTOS:**

8 pza. de estructura soporte tipo "C" elemento básico de 1200 mm de frente, 750 mm de alt, con dos travesaños, fabricadas en perfil tubular de sección transversal rectangular de 60 mm x 30 mm. de lámina negra electro galvanizado, fosfatizado, Color Blanco garza 311-82 calibre 11, recubierta con una resina fenólica. Con capacidad de carga de 350 kg. La estructura se puede regular en altura entre - 5 mm y + 20 mm con regatón sanitario de poliuretano con tornillo de Ac. Inox para nivelación del mueble. Los marcos C se deben combinar con armarios debajo de la mesa en el espacio de 450 mm, los gabinetes debajo del banco se deben ensamblar juntos sin espacios. Todas las uniones necesarias serán con soldadura de gas argón aplicada con ángulo cóncavo interno libre de escorias, en base a las dimensiones mínimas de cordón corrido de soldadura para resistencia de tensiones y compresiones, así como deformaciones elásticas del elemento. Construido en una sola pieza, sin juntas.

8 pza. armario inferior de 450 mm de frente, 740mm de alto, 516 mm de fondo con ruedas, 4 cajones de 150mm., cerradura. 8 pza. Panel registrable lateral trasero de 1200mm de frente, 750 mm de alto para montaje sobre estructura "C".El armario inferior está fabricado en lámina negra, electro galvanizado, fosfatizado, calibre 18, recubierta con una resina de poliuretano en polvo termofijable, libre de solventes con un espesor de 80 a 100 micrones. Color Blanco garza 311-82., con cejas dobladas hacia el interior sin bordes expuestos del material. 2 pza. tapa lateral de 200 mm de ancho para tablero de 750 mm de alto.

Los paneles laterales vienen preparados para recibir puertas, cajones y soportes extraíbles, permitiendo una capacidad de carga de 30kg por cajón o por cada estante como mínimo.

El panel trasero del armario es corto fabricado con los mismos materiales y acabados que el resto del mueble y es registrable para permitir acceso a los servicios e instalaciones que estuvieran ubicados detrás del armario durante la instalación o para mantenimientos o retro equipamientos futuros.

La construcción de los Armarios es modular y con procesos de manufactura estandarizados que permiten el intercambio de componentes entre los Armarios instalados en el laboratorio.

Las puertas presentan un panel frontal de doble cuerpo de 14mm de espesor fabricado en el mismo material que el resto del mobiliario, con un compuesto interior que mitiga el sonido metálico al cierre. Puertas presentan colchones de contacto en polímero auto adherible entre el panel del frente contra el cuerpo del armario.

Las bisagras en puertas fabricadas en Ac. Inox. Son tipo bidimensional. y permiten una apertura de puertas de 180° para armarios adyacentes a otros y de 270° para armarios independientes, lo que reduce la probabilidad de accidente durante un descuido en el tránsito por el laboratorio.

Los tiradores serán de Ac. Inoxidable T 304, en forma de "d" de 125 mm con tubo de 3/16". Con acabado sanitario, pulido mate.

Todos los Armarios tienen un panel trasero registrable, fabricado en el mismo material y acabado igual que el resto del mueble.

## ESPECIFICACIONES TÉCNICAS MOBILIARIO LABORATORIO

---

Los cajones presentan un panel frontal de doble cuerpo de 14mm de espesor fabricado en el mismo material que el resto del mobiliario, con un compuesto interior que mitiga el sonido metálico al cierre. El cuerpo de los cajones está construido en lámina de 0.75mm de espesor y tiene una capacidad de carga mínima de 40kg por cajón, permitiendo una extracción total sin riesgo para el usuario. El cajón recolector tiene tirador de pedal en el zoclo y 4 baldas de polipropileno para separación de residuos.

1 pza. Tablero de Resina Fenólica color SMA 4800 mm de frente por 1400 mm de fondo,. Placa plana de resina termoendurecible reforzada homogéneamente con fibras de celulosa inerte y fabricada a alta presión y temperatura, con una superficie decorativa lisa, no porosa, antimicrobiana, impermeable, resistente a agentes químicos de laboratorio e industriales, de fácil desinfección y con gran resistencia mecánica. Con zoclo de 7 cm de altura. Se anexa hoja de resistencia química, El color de la cubierta será con base en una muestra aprobada al proveedor final. Cantos rectos, sellado en todas las interfaces que impide el acceso de humedad al interior de la cubierta o a la parte trasera del mobiliario.

8 pza. de pasacable para embutir de 80 mm Ø exterior, 70 mm Ø inferior x 16 mm de altura. Fabricado en plástico color SMA

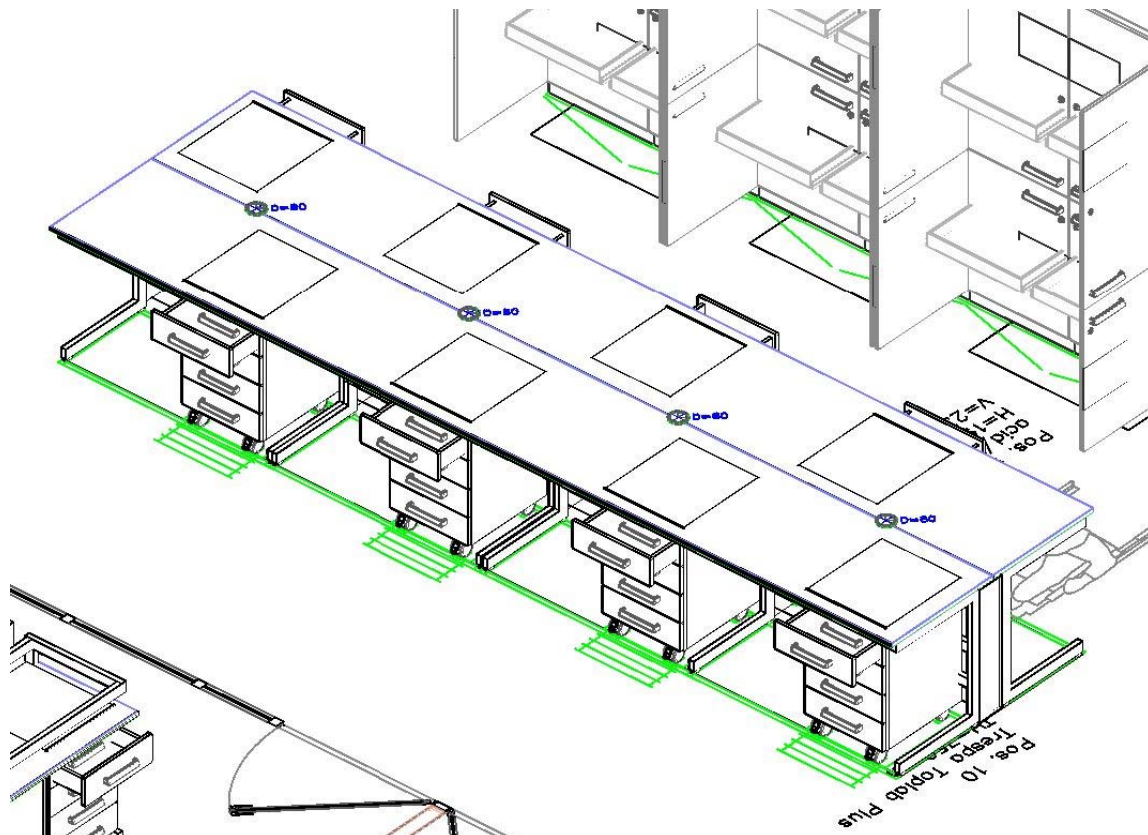
Todos los elementos de Ac. Inoxidable tendrán acabado pulido satinado 180 grit No. 4 que se logra con un desbaste burdo inicial con abrasivos gruesos y terminación con abrasivos de grano tipo 100 a 150, Acero Inoxidable con aleación compuesto con componentes; cromo de 18 a 20%, níquel de 8 a 11%, carbón, de 0.08% máximo, manganeso 2%, silicio 1%, fósforo 0.04% máximo, azufre 0.04% máximo -Tablero de epoxi: tablero de 30mm de espesor fabricado en resina epoxídica; de alta resistencia a agentes químicos, con alta resistencia térmica y alta resistencia mecánica; construido en una sola pieza sin juntas, fácil de limpiar, con reborde en todo el perímetro en el mismo material; sellado en todas las interfaces que impide el acceso de humedad al interior de la cubierta o a la parte trasera del mobiliario.

### **OBSERVACIONES:**

Garantía mínima 10 años

### **ESQUEMA GRÁFICO:**

# ESPECIFICACIONES TÉCNICAS MOBILIARIO LABORATORIO



## ESPECIFICACIONES TÉCNICAS MOBILIARIO LABORATORIO

---

**Concepto: MESA TIPO ISLA PARA TRABAJO DE LABORATORIO DE 1500 MM DE FRENTE X 750 MM DE FONDO Y 750 DE ALTO.**

**Clave: MEI1500**

**Descripción MESA TIPO ISLA PARA TRABAJO DE LABORATORIO DE 1500 MM DE FRENTE, 750 MM DE FONDO Y 900 MM DE ALTO, CAJONERA , CUBIERTA RESINA FENÓLICA.**

### **ELEMENTOS:**

1 pza. de estructura soporte tipo "C" elemento básico de 1500 mm de frente, 750 mm de alto, con dos travesaños, fabricadas en perfil tubular de sección transversal rectangular de 60 mm x 30 mm. de lámina negra electro galvanizado, fosfatizado, Color Blanco garza 311-82 calibre 11, recubierta con una resina fenólica. Con capacidad de carga de 350 kg. La estructura se puede regular en altura entre - 5 mm y + 20 mm con regatón sanitario de poliuretano con tornillo de Ac. Inox para nivelación del mueble. Los marcos C se deben combinar con armarios debajo de la mesa en el espacio de 450 mm, los gabinetes debajo del banco se deben ensamblar juntos sin espacios. Todas las uniones necesarias serán con soldadura de gas argón aplicada con ángulo cóncavo interno libre de escorias, en base a las dimensiones mínimas de cordón corrido de soldadura para resistencia de tensiones y compresiones, así como deformaciones elásticas del elemento. Construido en una sola pieza, sin juntas.

1 pza. armario inferior de 600 mm de frente, 870mm de alto, 516 mm de fondo con 3 cajones de 150 mm, 1 cajón de 300mm, cerradura. El armario inferior está fabricado en lámina negra, electro galvanizado, fosfatizado, calibre 18, recubierta con una resina de poliuretano en polvo termofijable, libre de solventes con un espesor de 80 a 100 micrones. Color Blanco garza 311-82., con cejas dobladas hacia el interior sin bordes expuestos del material

Los paneles laterales vienen preparados para recibir puertas, cajones y soportes extraíbles, permitiendo una capacidad de carga de 30kg por cajón o por cada estante como mínimo.

El panel trasero del armario es corto fabricado con los mismos materiales y acabados que el resto del mueble y es registrable para permitir acceso a los servicios e instalaciones que estuvieran ubicados detrás del armario durante la instalación o para mantenimientos o retro equipamientos futuros.

La construcción de los Armarios es modular y con procesos de manufactura estandarizados que permiten el intercambio de componentes entre los Armarios instalados en el laboratorio.

Las puertas presentan un panel frontal de doble cuerpo de 14mm de espesor fabricado en el mismo material que el resto del mobiliario, con un compuesto interior que mitiga el sonido metálico al cierre. Puertas presentan colchones de contacto en polímero auto adherible entre el panel del frente contra el cuerpo del armario.

Las bisagras en puertas fabricadas en Ac. Inox. Son tipo bidimensional. y permiten una apertura de puertas de 180° para armarios adyacentes a otros y de 270° para armarios independientes, lo que reduce la probabilidad de accidente durante un descuido en el tránsito por el laboratorio.

Los tiradores serán de Ac. Inoxidable T 304, en forma de "d" de 125 mm con tubo de 3/16". Con acabado sanitario, pulido mate.

Todos los Armarios tienen un panel trasero registrable, fabricado en el mismo material y acabado igual que el resto del mueble.

## ESPECIFICACIONES TÉCNICAS MOBILIARIO LABORATORIO

---

Los cajones presentan un panel frontal de doble cuerpo de 14mm de espesor fabricado en el mismo material que el resto del mobiliario, con un compuesto interior que mitiga el sonido metálico al cierre. El cuerpo de los cajones está construido en lámina de 0.75mm de espesor y tiene una capacidad de carga mínima de 40kg por cajón, permitiendo una extracción total sin riesgo para el usuario. El cajón recolector tiene tirador de pedal en el zoclo y 4 baldas de polipropileno para separación de residuos.

1 pza. Tablero de Resina Fenólica color SMA 1500mm de frente por 750 mm de fondo,. Placa plana de resina termoendurecible reforzada homogéneamente con fibras de celulosa inerte y fabricada a alta presión y temperatura, con una superficie decorativa lisa, no porosa, antimicrobiana, impermeable, resistente a agentes químicos de laboratorio e industriales, de fácil desinfección y con gran resistencia mecánica. Con zoclo de 7 cm de altura. Se anexa hoja de resistencia química, El color de la cubierta será con base en una muestra aprobada al proveedor final. Cantos rectos, sellado en todas las interfaces que impide el acceso de humedad al interior de la cubierta o a la parte trasera del mobiliario.

1 pza. de pasacable para embutir de 80 mm Ø exterior, 70 mm Ø inferior x 16 mm de altura. Fabricado en plástico color SMA

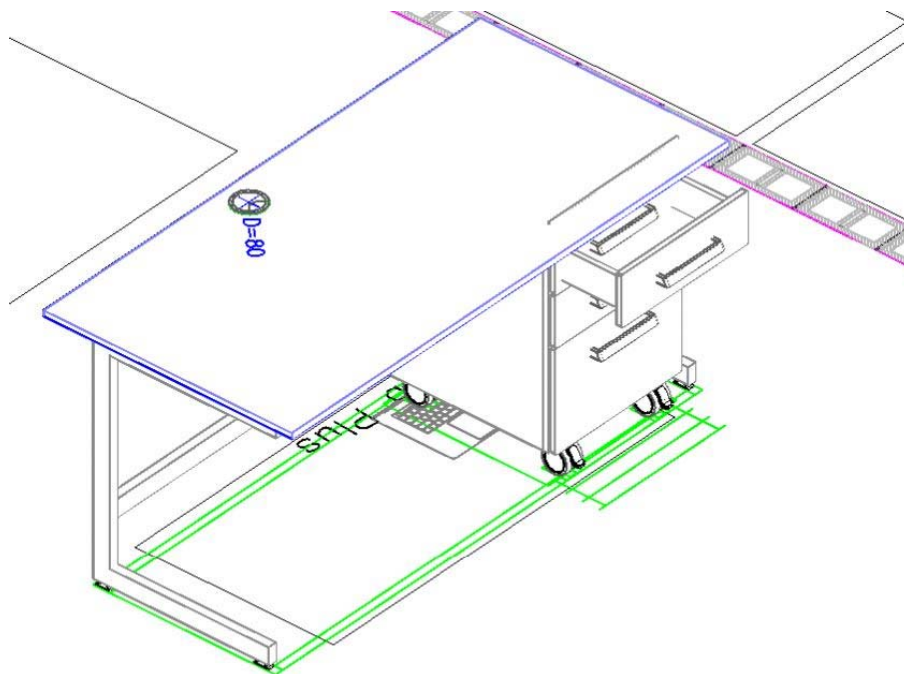
Todos los elementos de Ac. Inoxidable tendrán acabado pulido satinado 180 grit No. 4 que se logra con un desbaste burdo inicial con abrasivos gruesos y terminación con abrasivos de grano tipo 100 a 150, Acero Inoxidable con aleación compuesto con componentes; cromo de 18 a 20%, níquel de 8 a 11%, carbón, de 0.08% máximo, manganeso 2%, silicio 1%, fósforo 0.04% máximo, azufre 0.04% máximo -Tablero de epoxi: tablero de 30mm de espesor fabricado en resina epoxídica; de alta resistencia a agentes químicos, con alta resistencia térmica y alta resistencia mecánica; construido en una sola pieza sin juntas, fácil de limpiar, con reborde en todo el perímetro en el mismo material; sellado en todas las interfaces que impide el acceso de humedad al interior de la cubierta o a la parte trasera del mobiliario.

### **OBSERVACIONES:**

Garantía mínima 10 años

### **ESQUEMA GRÁFICO:**

# ESPECIFICACIONES TÉCNICAS MOBILIARIO LABORATORIO



## ESPECIFICACIONES TÉCNICAS MOBILIARIO LABORATORIO

---

**Concepto:** ARMARIO ALTO DE 900 mm DE FRENTE 720 mm DE FONDO Y 2000 mm DE ALTO.

Clave GA 900

**Descripción:** ARMARIO ALTO DE 900 mm DE FRENTE 720 mm DE FONDO Y 2000 mm DE ALTO CON ESCALERA

El armario inferior está fabricado en lámina negra, electro galvanizado, fosfatizado, calibre 18, recubierta con una resina de poliuretano en polvo termofijable, libre de solventes con un espesor de 80 a 100 micrones. Color Blanco garza 311-82., con cejas dobladas hacia el interior sin bordes expuestos del material. con cuatro entrepaños con ajuste de altura y una barra de armario. Un riel horizontal para sujeción de escalera móvil de 1920mm de alto; escalera móvil con posición de uso y posición de estacionamiento para acceso seguro a armario sobrepuesto.

Su construcción es a partir de un pedestal estructural de 90mm de alto que provee fundamento y estabilidad mecánica al armario completo (y, por tanto, a la mesa que soporta). El pedestal recede en 72mm al tablero de la mesa para permitir una holgura frente a los pies de los usuarios que evita golpes en el armario cuando el usuario se acerca a la mesa. El pedestal estructural es en acero inoxidable para evitar manchas por la interacción del calzado del personal del laboratorio en el tiempo.

Los paneles laterales vienen preparados para recibir puertas, cajones y soportes extraíbles, permitiendo una capacidad de carga de 30kg por cajón o por cada estante como mínimo.

El panel trasero del armario es corto fabricado con los mismos materiales y acabados que el resto del mueble y es registrable para permitir acceso a los servicios e instalaciones que estuvieran ubicados detrás del armario durante la instalación o para mantenimientos o retro equipamientos futuros.

La construcción de los Armarios es modular y con procesos de manufactura estandarizados que permiten el intercambio de componentes entre los Armarios instalados en el laboratorio.

Los tiradores serán de ac. Inoxidable T 304, en forma de "d" de 125 mm con tubo de 3/16". Con acabado sanitario, pulido mate.

Todos los Armarios tienen un panel trasero registrable, fabricado en el mismo material y acabado igual que el resto del mueble.

Los cajones presentan un panel frontal de doble cuerpo de 14mm de espesor fabricado en el mismo material que el resto del mobiliario, con un compuesto interior que mitiga el sonido metálico al cierre. El cuerpo de los cajones está construido en lámina de 0.75mm de espesor y tiene una capacidad de carga mínima de 40kg por cajón, permitiendo una extracción total sin riesgo para el usuario.

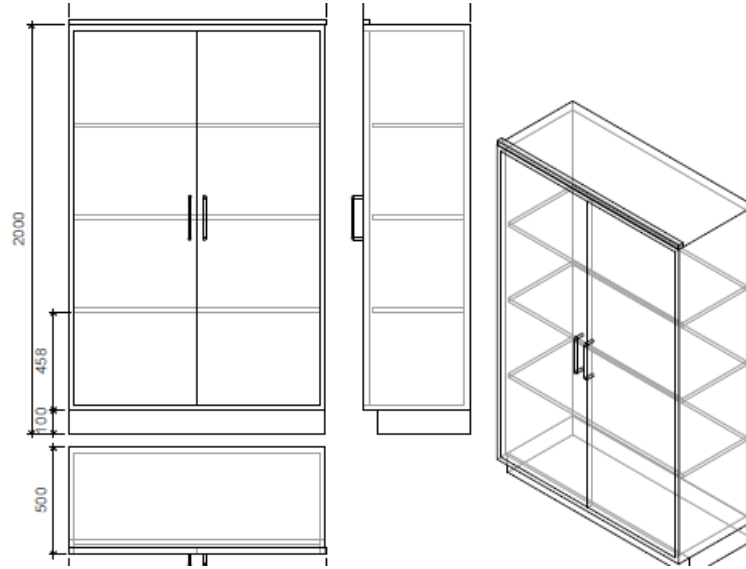
El rodapié de acero inoxidable T-304 integrado en el armazón del armario tiene se apoya en el piso con 4 bases tipo tornillo para ajuste de altura (rango -5/+15 mm) que permite la nivelación de la mesada completa durante el montaje. El rodapié tiene un receso de 60 mm en relación al borde del tablero de mesa. Altura del rodapié 90 ms.

**ESQUEMA GRÁFICO:**



## ESPECIFICACIONES TÉCNICAS MOBILIARIO LABORATORIO

---



**OBSERVACIONES:**  
Garantía mínima 5 años

## ESPECIFICACIONES TÉCNICAS DE MOBILIARIO DE LINEA

---

**Concepto:** RACK DE CARGA PESADA SENCILLO CON 5 ENTREPAÑOS DE 900 X 60 X 210 CM.

**Clave:** RACK-PES 90

**DESCRIPCIÓN :** RACK DE CARGA PESADA SENCILLO CON 6 ENTREPAÑOS DE 900 X 60 X 210 CM.

### ELEMENTOS:

**Estructura:** Tubular y lámina de acero rolada en frío con acabado de pintura en polvo electrostática con acabado horneado o pintura de esmalte de uso industrial.

**Marcos:** Tubular de lámina de acero rolado en frío calibre Nº 16 de 2.40m. de altura y sección de 3 x 6cm., perforado.  
En la cremallera llevará perforaciones de corte rectangular a espacios de 5 y 7cm.

**Entrepaños:** Fabricados en lámina de acero rolado en frío calibre Nº 20. De 900 x 60cm. con respaldo posterior de 7.5cm. de altura y ceja frontal inferior de 25mm. Presentan refuerzos bajo charola en forma de U cal 16

**Ménsulas:** Lámina de acero rolado en frío calibre Nº 16 con ganchos de ensamble a la cremallera.

**Regatones:** Las patas llevarán regatones con base de neopreno de 5cm. de diámetro y 9.5mm. de espesor, con nivelador metálico de acero galvanizado de 7.9mm. de diámetro y 38mm. de largo, con cuerda de 38 hilos e inserto de zinc de 7.9mm. de diámetro.

**Acabado final:** Se realizará un proceso de desengrasado y fosfatizado, seguido por un enjuague con neutralizador, previo a la colocación de la pintura en polvo horneada. Pintura electro galvanizado, fosfatizado, Recubierta con una resina de poliuretano en polvo termofijable, libre de solventes con un espesor de 80 a 100 micrones, Color Blanco garza 311-82.

**Ensamblaje:** Los cortes de la lámina se harán con máquina. El doblado de los elementos se hará en frío con máquina. La unión entre las piezas de acero se hará con soldadura sistema MIG (micro alambre sin que deje escoria) o a base de electrodos con punteadora.

### OBSERVACIONES:

Garantía 10 años contra cualquier defecto de fabricación o vicios ocultos.

### ESQUEMA GRÁFICO:

## ESPECIFICACIONES TÉCNICAS DE MOBILIARIO DE LINEA

---



## ESPECIFICACIONES TÉCNICAS MOBILIARIO LABORATORIO

---

**Concepto; MESA A MURO PARA TRABAJO DE LABORATORIO DE 700 mm DE FRENTE, 750 mm DE FONDO, 900mm DE ALTO.**

**Clave MEM700**

**Descripción: MESA A MURO PARA TRABAJO DE LABORATORIO DE 700 mm DE FRENTE, 750 mm DE FONDO, 900mm DE ALTO, CON ARMARIO INFERIOR, TARJA, LAVA OJOS. CUBIERTA ACERO INOXIDABLE.**

1 pza. armario inferior de 600 mm de frente, 870mm de alto, 516 mm de fondo con 1 puerta batiente derecha, sin fondo apto para instalación. Armarios y laterales con zoclo en acero inoxidable T-304. La estructura se puede regular en altura entre - 5 mm y + 20 mm con regatón sanitario de poliuretano con tornillo de Ac. Inox para nivelación del mueble.

El armario inferior está fabricado en lámina negra, electro galvanizado, fosfatizado, calibre 18, recubierta con una resina de poliuretano en polvo termofijable, libre de solventes con un espesor de 80 a 100 micrones. Color Blanco garza 311-82., con cejas dobladas hacia el interior sin bordes expuestos del material.

Su construcción es a partir de un pedestal estructural de 90mm de alto que provee fundamento y estabilidad mecánica al armario completo (y, por tanto, a la mesa que soporta). El pedestal recede en 72mm al tablero de la mesa para permitir una holgura frente a los pies de los usuarios que evita golpes en el armario cuando el usuario se acerca a la mesa. El pedestal estructural es en acero inoxidable para evitar manchas por la interacción del calzado del personal del laboratorio en el tiempo.

Los paneles laterales vienen preparados para recibir puertas, cajones y soportes extraíbles, permitiendo una capacidad de carga de 30kg por cajón o por cada estante como mínimo.

Todos los Armarios tienen un panel trasero registrable, fabricado en el mismo material y acabado igual que el resto del mueble y es registrable para permitir acceso a los servicios e instalaciones que estuvieran ubicados detrás del armario durante la instalación o para mantenimientos o retro equipamientos futuros.

La construcción de los Armarios es modular y con procesos de manufactura estandarizados que permiten el intercambio de componentes entre los Armarios instalados en el laboratorio.

Las puertas presentan un panel frontal de doble cuerpo de 14mm de espesor fabricado en el mismo material que el resto del mobiliario, con un compuesto interior que mitiga el sonido metálico al cierre. Puertas presentan colchones de contacto en polímero auto adherible entre el panel del frente contra el cuerpo del armario.

Las bisagras en puertas fabricadas en Ac. Inox. Son tipo bidimensional. y permiten una apertura de puertas de 180° para armarios adyacentes a otros y de 270° para armarios independientes, lo que reduce la probabilidad de accidente durante un descuido en el tránsito por el laboratorio.

Los tiradores serán de ac. Inoxidable T 304, en forma de "d" de 125 mm con tubo de 3/16". Con acabado sanitario, pulido mate.

El rodapié de acero inoxidable T-304 integrado en el armazón del armario tiene se apoya en el piso con 4 bases tipo tornillo para ajuste de altura (rango -5/+15 mm) que permite la nivelación de la mesada completa durante el montaje. El rodapié tiene un receso de 60 mm en relación al borde del tablero de mesa. Altura del rodapié 90 ms.

## ESPECIFICACIONES TÉCNICAS MOBILIARIO LABORATORIO

---

1 pza. Cubierta de acero inoxidable T-304 Calibre 16, con refuerzos en calibre 16. de 900 mm de frente, 750 mm de fondo, 30mm de espesor, 1 pza. de Zoclo de 70mm de alto por su largo correspondientes. Construido en una sola pieza, sin juntas. Cantos rectos en borde de cubierta y zoclo. Todas las uniones necesarias serán con soldadura de gas argón aplicada con ángulo cóncavo interno libre de escorias, en base a las dimensiones mínimas de cordón corrido de soldadura para resistencia de tensiones y compresiones, así como deformaciones elásticas del elemento. Todos los elementos tendrán acabado pulido satinado 180 grit No. 4 que se logra con un desbaste burdo inicial con abrasivos gruesos y terminación con abrasivos de grano tipo 100 a 150, Acero Inoxidable con aleación compuesto con componentes; cromo de 18 a 20%, níquel de 8 a 11%, carbón, de 0.08% máximo, manganeso 2%, silicio 1%, fósforo 0.04% máximo, azufre 0.04% máximo. No es permitido el uso de aglomerados bajo cubierta.

1 pza. Tarja de acero inoxidable, bajo cubierta en acero inoxidable T-304 Calibre 16. De 400mm de frente, 400 mm de fondo, 300 mm de profundidad con pendiente hacia el desagüe de 5 cm

1 pza. Llave mezcladora monomando cuello de ganso para agua industrial fría de pie giratoria, descarga de 328 mm de alto, 150 mm de fondo, 50 mm de diámetro, de :90 + 200 con válvula. Fabricado en latón recubierto con resina epóxica con un espesor de 80 a 100 micrones.-Grifo para agua/caliente fría para activación con el antebrazo. terminado recubierto con resina epóxica con un espesor de 80 a 100 micrones. Juntas están fabricadas en material sintético EPDM. Cumple con la norma ISO 228/1, din en 13792. 2 pza. Contra desagüe tipo canasta para tarjas; 2 pza. de Césped de Cloruro de polivinilo clorado 5 cm. Escurridor lateral con pendiente hacia tarja. Cantos rectos en borde de cubierta. Grifería de pie, monomando agua fría/caliente (WNC/WNH) descarga: 200 válvula: gres, giratorio Todos los elementos tendrán acabado pulido satinado 180 grit No. 4 que se logra con un desbaste burdo inicial con abrasivos gruesos y terminación con abrasivos de grano tipo 100 a 150, Acero Inoxidable con aleación compuesto con componentes; cromo de 18 a 20%, níquel de 8 a 11%, carbón, de 0.08% máximo, manganeso 2%, silicio 1%, fósforo 0.04% máximo, azufre 0.04% máximo.

1pza. Lavaojos con 2 rociadores montaje sobre mesa, 2 toberas, con las siguientes características: fabricada en latón terminado recubierto con resina epóxica con un espesor de 80 a 100 micrones, color rojo, con un tubo flexible que permite la extracción del lavaojos hasta en 1500mm de longitud. Cumple con EN 15154-2 homologación según DVGW.

1 pza. Escurrematraces de 630x450mm con 72 varillas, con las siguientes características: fabricado en Acero Inoxidable T-304, macizos 1/4 "colocadas a cada 50mm, 135 grados, punta redondeada con conducto para canalizar el líquido recolectado hacia una tarja o drenaje.

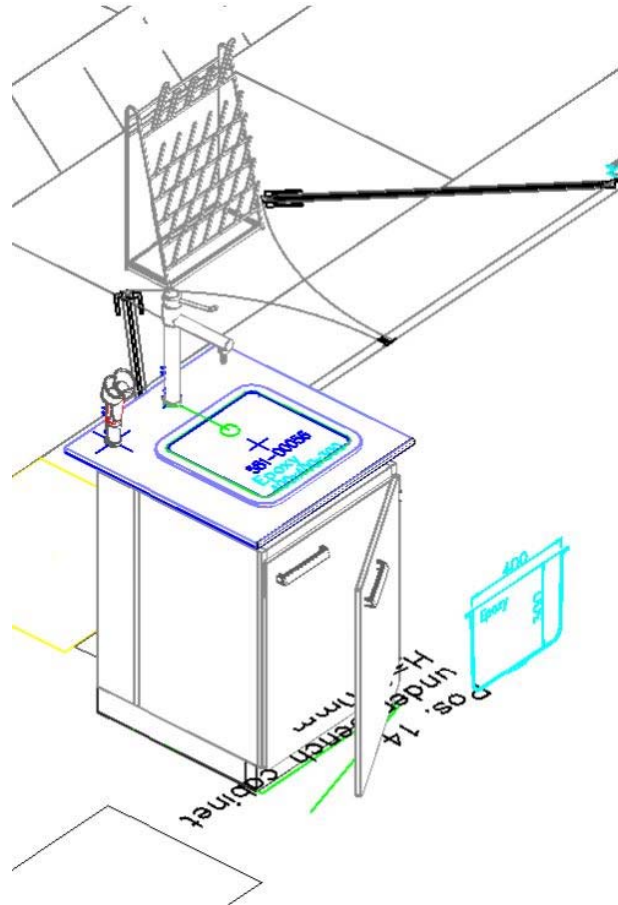
### OBSERVACIONES:

Garantía mínima 10 años

### ESQUEMA GRÁFICO:

# ESPECIFICACIONES TÉCNICAS MOBILIARIO LABORATORIO

---



## ESPECIFICACIONES TÉCNICAS MOBILIARIO LABORATORIO

---

**Concepto: MESA MOVIL DE 3000 MM DE FRENTE, 600 MM DE PROFUNDIDAD, 900 mm DE ALTURA**  
**Clave MEI300**

**Descripción: MESA MOVIL DE 3000 MM DE FRENTE, 900 MM DE PROFUNDIDAD, 900 mm DE ALTURA  
CON RODAJAS. CUBIERTA DE AC. INOXIDABLE.**

Mesa móvil de 3000 mm de frente, 900 mm de profundidad, 900 mm de alto, cubierta con ceja perimetral, entrepaño inferior, jaladeras Fabricada en Acero Inoxidable tipo 304 calibre 18. Con 6 rodamientos, 3 ruedas giratorias con freno y 3 con freno. Ruedas de poliuretano para carga pesada de 7.08 cm de diámetro.

Estructura soporte en formada de Estructuras tipo "A" elemento básico 1 pza de 3000 mm de frente, 900 mm de alto.. 2 pza de 1500 mm de frente, 900 mm de alto. Con dos travesaños, en perfil tubular de sección transversal rectangular de 60mmx30mm.

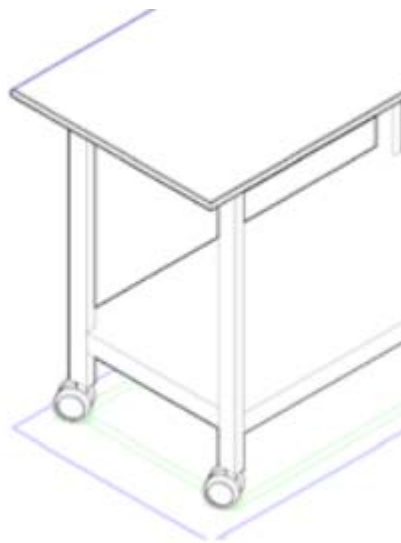
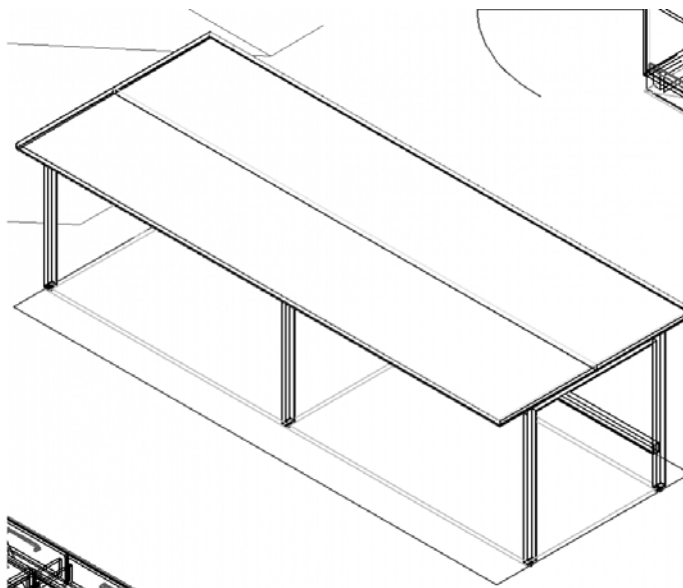
1 pza, Cubierta de acero inoxidable y una repisa en Acero Inoxidable T-316 Calibre 16 de 3100 mm de frente,, Construido en una sola pieza, sin juntas. Cantos rectos en borde de cubierta y zocl Con refuerzos en U fabricados en acero inoxidable T-316 en parte baja de cubierta a cada 600 mm de 75 mm de ancho, 750 mm de largo; no está permitido el uso de aglomerados o panel mdf . Todas las uniones necesarias serán con soldadura de gas argón aplicada con ángulo cóncavo interno libre de escorias, en base a las dimensiones mínimas de cordón corrido de soldadura laser Potencia láser (kw) 1/1.5/2, Velocidad de soldadura (mm/s)  $\leq 120$  mm/s, Brecha de soldadura  $\leq 1/S$  del espesor de la hoja. Rango de soldadura (mm) 0,5~4 acero al carbono; 0,5~4 acero inoxidable; 0.5~3 aluminio, Longitud de fibra (m) Estándar 10, Modo de refrigeración Refrigeración por agua para resistencia de tensiones y compresiones, así como deformaciones elásticas del elemento. Todos los elementos tendrán acabado pulido satinado 180 grit No. 4 que se logra con un desbaste burdo inicial con abrasivos gruesos y terminación con abrasivos de grano tipo 100 a 150, Acero Inoxidable con aleación compuesto con componentes; cromo de 18 a 20%, níquel de 8 a 11%, carbón, de 0.08% máximo, manganeso 2%, silicio 1%, fósforo 0.04% máximo, azufre 0.04% máximo.

GARANTIA: 10AÑOS

**DESCRIPCIÓN GRÁFICA:**

# ESPECIFICACIONES TÉCNICAS MOBILIARIO LABORATORIO

---





## ESPECIFICACIONES TÉCNICAS MOBILIARIO LABORATORIO

---

**Concepto: MESA TIPO ISLA PARA TRABAJO DE LABORATORIO DE 1200 MM DE FRENTE X 900 MM DE FONDO Y 900 DE ALTO.**

**Clave: MEI1200**

**Descripción MESA TIPO ISLA PARA TRABAJO DE LABORATORIO DE 1200 MM DE FRENTE, 900 MM DE FONDO Y 900 MM DE ALTO. CUBIERTA DE ACERO INOXIDABLE.**

1 pza. de estructura soporte tipo "A" elemento básico de 1200 mm de frente, 900 mm de alto, con 4 travesaño, fabricadas en perfil tubular de sección transversal rectangular de 60 mm x 30 mm.

1 pza. de Cubierta de acero inoxidable T-304 Calibre 16 de 1200 mm de frente. Construido en una sola pieza sin juntas. Cantos rectos en borde de cubierta y zoclo. Con refuerzos en U fabricados en acero inoxidable T-304 en parte baja de cubierta a cada 600 mm de 75 mm de ancho, 750 mm de largo; no está permitido el uso de aglomerados o panel mdf.

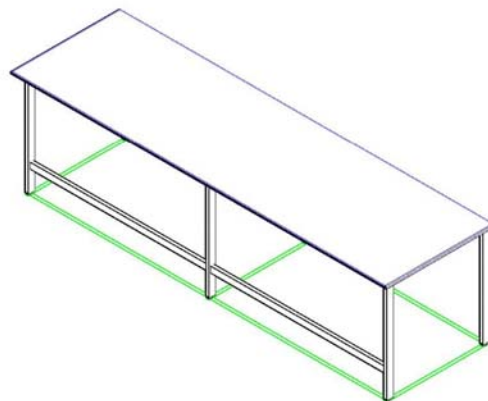
Todas las uniones necesarias serán con soldadura de gas argón aplicada con ángulo cóncavo interno libre de escorias, en base a las dimensiones mínimas de cordón corrido de soldadura laser Potencia láser (kw) 1/1.5/2, Velocidad de soldadura (mm/s)  $\leq 120$  mm/s, Brecha de soldadura  $\leq 1/S$  del espesor de la hoja. Rango de soldadura (mm) 0,5~4 acero al carbono; 0,5~4 acero inoxidable; 0.5~3 aluminio, Longitud de fibra (m) Estándar 10, Modo de refrigeración por agua para resistencia de tensiones y compresiones, así como deformaciones elásticas del elemento.

Todos los elementos tendrán acabado pulido satinado 180 grit No. 4 que se logra con un desbaste burdo inicial con abrasivos gruesos y terminación con abrasivos de grano tipo 100 a 150, Acero Inoxidable con aleación compuesto con componentes; cromo de 18 a 20%, níquel de 8 a 11%, carbón, de 0.08% máximo, manganeso 2%, silicio 1%, fósforo 0.04% máximo, azufre 0.04% máximo.

### **OBSERVACIONES:**

Garantía mínima 10 años

### **ESQUEMA GRÁFICO:**



## ESPECIFICACIONES TÉCNICAS DE MOBILIARIO DE LINEA

---

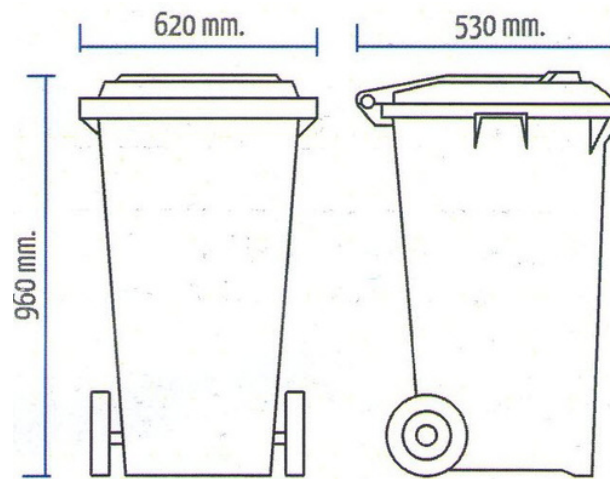
**Concepto: CESTO CONTENEDOR DE BASURA CON RODADOS DE 62 X 53 X 96CM.**

**Clave: CESTOCONT-ROD**

**DESCRIPCIÓN: CESTO CONTENEDOR DE BASURA CON RODADOS DE 62 X 53 X 96CM**

Fabricado a base de plástico de alta densidad (Dur-X), moldeado con dos ruedas de plástico de 8"(20,3cm)..  
Movilidad fácil para la colección general de la basura y la dirección material.  
Ajustes con bisagras unidas de la tapa firmemente; oscilaciones detrás y cerradura con chapa.  
Las esquinas redondeadas y los contornos lisos son fáciles de limpiar.  
Moldear-en el árbol el detenidoor agrega fuerza.

**ESQUEMA GRÁFICO:**



## ESPECIFICACIONES TÉCNICAS MOBILIARIO LABORATORIO

---

**Concepto: MESA MOVIL DE 1200mm DE FRENTE, 750 mm DE FONDO, 900mm DE ALTO.**

**Clave: MEI1200 b**

**Descripción: MESA MOVIL DE 1200mm DE FRENTE, 750 mm DE FONDO, 900mm DE ALTO. DE ALTURA CON RODAJAS CUBIERTA DE ACERO INOXIDABLE**

Mesa móvil de 1200 mm de frente, 750 mm de profundidad, 900 mm de alto, cubierta con ceja perimetral, entrepaño inferior, jaladeras Fabricada en Acero Inoxidable tipo 304 calibre 18. Con 6 rodamientos, 3 ruedas giratorias con freno y 3 con freno. Ruedas de poliuretano para carga pesada de 7.08 cm de diámetro.

1 pza. de estructura soporte tipo "A" elemento básico de 1200 mm de frente, 900 mm de alto, con 4 travesaños, fabricadas en perfil tubular de sección transversal rectangular de 60 mm x 30 mm. en acero inoxidable T-304 . Con capacidad de carga de 250 kg. Todas las uniones necesarias serán con soldadura de gas argón aplicada con ángulo cóncavo interno libre de escorias, en base a las dimensiones mínimas de cordón corrido de soldadura para resistencia de tensiones y compresiones, así como deformaciones elásticas del elemento. Construido en una sola pieza, sin juntas.

1 pza, Cubierta de acero inoxidable y una repisa en Acero Inoxidable T-316 Calibre 16 de 1200 mm de frente. Construido en una sola pieza, sin juntas. Cantos rectos en borde de cubierta. Con refuerzos en U fabricados en acero inoxidable T-316 en parte baja de cubierta a cada 600 mm de 75 mm de ancho, 750 mm de largo; no está permitido el uso de aglomerados o panel mdf . Todas las uniones necesarias serán con soldadura de gas argón aplicada con ángulo cóncavo interno libre de escorias, en base a las dimensiones mínimas de cordón corrido de soldadura laser Potencia láser (kw) 1/1.5/2, Velocidad de soldadura (mm/s)  $\leq 120$  mm/s, Brecha de soldadura  $\leq 1/S$  del espesor de la hoja. Rango de soldadura (mm) 0,5~4 acero al carbono; 0,5~4 acero inoxidable; 0.5~3 aluminio, Longitud de fibra (m) Estándar 10, Modo de refrigeración Refrigeración por agua para resistencia de tensiones y compresiones, así como deformaciones elásticas del elemento. Todos los elementos tendrán acabado pulido satinado 180 grit No. 4 que se logra con un desbaste burdo inicial con abrasivos gruesos y terminación con abrasivos de grano tipo 100 a 150, Acero Inoxidable con aleación compuesto con componentes; cromo de 18 a 20%, níquel de 8 a 11%, carbón, de 0.08% máximo, manganeso 2%, silicio 1%, fósforo 0.04% máximo, azufre 0.04% máximo.

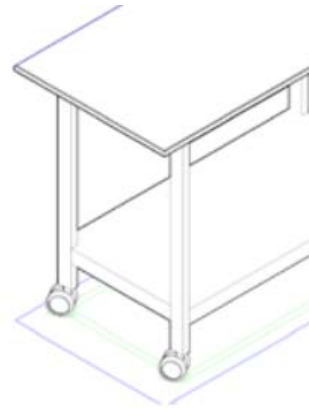
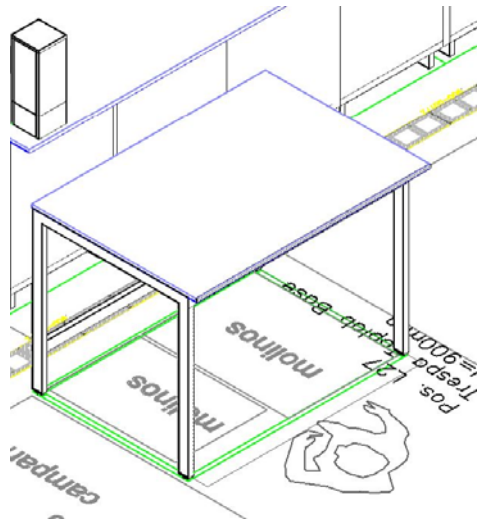
Todos los elementos tendrán acabado pulido satinado 180 grit No. 4 que se logra con un desbaste burdo inicial con abrasivos gruesos y terminación con abrasivos de grano tipo 100 a 150, Acero Inoxidable con aleación compuesto con componentes; cromo de 18 a 20%, níquel de 8 a 11%, carbón, de 0.08% máximo, manganeso 2%, silicio 1%, fósforo 0.04% máximo, azufre 0.04% máximo.

### **OBSERVACIONES:**

Garantía mínima 10 años

### **ESQUEMA GRÁFICO:**

# ESPECIFICACIONES TÉCNICAS MOBILIARIO LABORATORIO



# PROPUESTA TÉCNICA

LICITACIÓN PÚBLICA NACIONAL

**SAASM-LPN-002/2024**

“ADQUISICIÓN E INSTALACION DE MOBILIARIO DE LABORATORIO”

Nombre del proveedor, dirección, teléfono.

**ANEXO 2**

HOJA No. \_\_\_ DE \_\_\_

FECHA: \_\_\_/\_\_\_/\_\_\_  
DD/MM/AA.

LOTE / SUB LOTE / PARTIDA No.	CLAVE	DESCRIPCIÓN COMPLETA	MARCA	MODELO	FABRICACIÓN
		<p>SE DEBERÁ OFERTAR CONFORME A LO SEÑALADO EN EL ANEXO 1 (ANEXO TÉCNICO), SEÑALANDO EL NÚMERO DE LOTE Y PARTIDA.</p> <p>LA PROPUESTA TÉCNICA DEBERÁ DE INCLUIR LAS FICHAS, Y CATÁLOGOS DE LOS BIENES OFERTADOS</p> <p><b>(HOJA MEMBRETADA DE LA EMPRESA)</b></p>			

VIGENCIA  
90 DÍAS

\_\_\_\_\_  
NOMBRE Y FIRMA DEL REPRESENTANTE LEGAL

PRECIOS FIJOS, INALTERABLES  
IRRENUNCIABLES

\_\_\_\_\_  
FECHA DE ENTREGA

# PROPUESTA ECONÓMICA

LICITACIÓN PÚBLICA NACIONAL

SAASM-LPN-002/2024

“ADQUISICIÓN E INSTALACION DE MOBILIARIO DE LABORATORIO”

Nombre del proveedor, dirección, teléfono.

**ANEXO 3**

HOJA No. \_\_\_ DE \_\_\_

FECHA: \_\_\_/\_\_\_/\_\_\_  
DD/MM/AA.

LOTE / SUB LOTE / PART. No.	DESCRIPCIÓN COMPLETA	UNIDAD	CANTIDAD	PRECIO UNITARIO	IMPORTE
	<p>SE DEBE OFERTAR CONFORME A LO SEÑALADO EN EL ANEXO 1 Y LA PROPUESTA TÉCNICA PRESENTADA, POR EL LOTE OFERTADO. CON I.V.A. DESGLOSADO.</p> <p>(HOJA MEMBRETADA DE LA EMPRESA)</p>				<p>SUBTOTAL I.V.A. TOTAL</p>

VIGENCIA DE LA COTIZACIÓN  
90 DÍAS

\_\_\_\_\_  
**NOMBRE Y FIRMA DEL REPRESENTANTE LEGAL**

**PRECIOS FIJOS, INALTERABLES E IRRENUNCIABLES**

\_\_\_\_\_  
**FECHA DE ENTREGA**



**LICITACIÓN PÚBLICA NACIONAL**  
**SAASM-LPN-002/2024**  
"ADQUISICIÓN DE MOBILIARIO DE LABORATORIO"  
(Formato)

\_\_\_\_\_(Nombre)\_\_\_\_\_, manifiesto bajo protesta de decir verdad, que los datos aquí asentados, son ciertos y han sido debidamente verificados, así como que cuento con facultades suficientes para suscribir la PROPOSICIÓN en la presente INVITACIÓN pública, a nombre y representación de: (persona física o moral).

No. De Licitación: **SAASM-LPN-002/2024**

Registro Federal de Contribuyentes:		
Domicilio.- Calle y número:		
Colonia:	Demarcación Territorial o Municipio:	
Código Postal:	Entidad Federativa:	
Teléfonos:	Fax:	
Correo electrónico:		
No. de la escritura pública en la que consta su acta constitutiva:	Fecha:	
Nombre, número y lugar del Notario Público ante el cual se dio fe de la misma:		
Relación de accionistas.-		
Apellido Paterno:	Apellido Materno:	Nombre(s):
Descripción del objeto social:		
Reformas al acta constitutiva:		

Nombre del apoderado o representante:	
Datos del documento mediante el cual acredita su personalidad y facultades. -	
Escritura pública número:	Fecha:
Nombre, número y lugar del Notario Público ante el cual se otorgó:	

(Lugar y fecha)  
Protesto lo necesario.

(Firma)

**Nota:** El presente formato podrá ser reproducido por cada participante en el modo que estime conveniente, debiendo respetar su contenido, preferentemente en el orden indicado



Coordinación  
de Servicios  
Administrativos  
UNAM CAMPUS MORELIA

ANEXO 5

UNIVERSIDAD NACIONAL AUTÓNOMA DE MÉXICO  
COORDINACIÓN DE SERVICIOS ADMINISTRATIVOS  
UNAM CAMPUS MORELIA

LICITACIÓN PÚBLICA NACIONAL  
SAASM-LPN-002/2024

“ADQUISICIÓN DE MOBILIARIO DE LABORATORIO”

MODELO DE FIANZA PARA GARANTIZAR EL CUMPLIMIENTO DEL CONTRATO

DATOS AFIANZADORA: DENOMINACIÓN, DOMICILIO COMPLETO, AUTORIZACIÓN PARA OPERAR SEÑALANDO EL NÚMERO DE OFICIO Y FECHA.

FIADO: **(Razón social de la empresa)**

ANTE UNIVERSIDAD NACIONAL AUTÓNOMA DE MÉXICO,  
CON DOMICILIO LEGAL UBICADO EN 9º PISO DE LA TORRE DE RECTORÍA, CIUDAD UNIVERSITARIA.,  
DEMARCACIÓN TERRITORIAL COYOACÁN, C.P. 04510, MÉXICO, CD. MX. “LA CONTRATANTE”,  
COORDINACIÓN DE SERVICIOS ADMINISTRATIVOS EN MORELIA.

PARA GARANTIZAR POR **(Razón social de la empresa)** CON DOMICILIO EN **(Dirección fiscal de la empresa)**, EL EXACTO CUMPLIMIENTO DE TODAS Y CADA UNA DE LAS OBLIGACIONES A SU CARGO ESTABLECIDAS EN EL CONTRATO N° **(No. de contrato o contrato)** DE FECHA **(Fecha de generación)**.

**(Razón social de la empresa)**, POR LO QUE, EN CASO DE INCUMPLIMIENTO A CUALQUIERA DE LAS OBLIGACIONES CONTRAÍDAS POR PARTE DEL AFIANZADO, EN CASO DE QUE LA PRESENTE FIANZA SE HAGA EXIGIBLE LA INSTITUCIÓN AFIANZADORA ACEPTA EXPRESAMENTE LO DISPUESTO EN LOS ARTÍCULOS 178, 282 Y 283, DE LA LEY DE INSTITUCIONES DE SEGUROS Y FIANZAS, Y DEMÁS RELATIVOS Y APLICABLES.

A TRAVÉS DE LA PRESENTE FIANZA TAMBIÉN SE PODRÁN COBRAR LOS ATRASOS POR INCUMPLIMIENTO DE LA ENTREGA DE LOS BIENES A RAZÓN DEL 1% POR DÍA DE ATRASO DEL TOTAL DE BIENES NO ENTREGADOS.

LA PRESENTE FIANZA PERMANECERÁ EN VIGOR HASTA HABER CONCLUIDO EL TOTAL CUMPLIMIENTO DE LAS OBLIGACIONES QUE AMPARA EL CONTRATO A ENTERA SATISFACCIÓN DE LA UNAM.

ESTA FIANZA CONTINUARÁ VIGENTE AÚN CUANDO SE OTORGUEN PRÓRROGAS O ESPERAS AL DEUDOR PARA EL CUMPLIMIENTO DE LAS OBLIGACIONES QUE SE AFIANZAN, DE CONFORMIDAD A LO SEÑALADO EN EL ARTÍCULO 179 DE LA LEY DE INSTITUCIONES DE SEGUROS Y FIANZAS.

PARA EFECTOS DE HACER EFECTIVA LA FIANZA SE SUJETARÁ A LO DISPUESTO EN LOS ARTÍCULO 174 Y 175 DE LA LEY DE INSTITUCIONES DE SEGUROS Y FIANZAS.



LA PRESENTE GARANTÍA DE CUMPLIMIENTO DE CONTRATO PODRÁ SER CANCELADA ÚNICAMENTE MEDIANTE UN ESCRITO EXPEDIDO POR LA ENTIDAD O DEPENDENCIA CONVOCANTE DE LA UNIVERSIDAD NACIONAL AUTÓNOMA DE MÉXICO.

LA OBLIGACIÓN GARANTIZADA SERÁ INDIVISIBLE Y EN CASO DE PRESENTARSE ALGÚN INCUMPLIMIENTO SE HARÁ EFECTIVA POR EL MONTO TOTAL DE LAS OBLIGACIONES GARANTIZADAS; POR LO QUE EN TODOS LOS CASOS LA INSTITUCIÓN AFIANZADORA CUBRIRÁ LA TOTALIDAD DE LA FIANZA OTORGADA A LA UNIVERSIDAD NACIONAL AUTÓNOMA DE MÉXICO, ANTE EL INCUMPLIMIENTO DEL CONTRATO.

EN CASO DE AMPLIACIÓN DEL MONTO O DEL PLAZO DEL CONTRATO O QUE EXISTA SUSPENSIÓN DEL MISMO, LA VIGENCIA DE LA FIANZA SERÁ AMPLIADA O MODIFICADA EN CONCORDANCIA CON EL NUEVO MONTO O PLAZO PACTADO.

LA FIANZA GARANTIZARÁ LA EJECUCIÓN TOTAL DE LO ENCOMENDADO EN EL CONTRATO, AÚN CUANDO PARTE DE ELLO SE SUBCONTRATE CON AUTORIZACIÓN PREVIA Y POR ESCRITO DE LA ENTIDAD O DEPENDENCIA CONVOCANTE DE LA UNIVERSIDAD NACIONAL AUTÓNOMA DE MÉXICO.

LA AFIANZADORA SE SOMETE EXPRESAMENTE A LA JURISDICCIÓN DE LOS TRIBUNALES FEDERALES DE LA CIUDAD DE MÉXICO, RENUNCIANDO A LA QUE PUDIERA CORRESPONDERLE POR RAZÓN DE SU DOMICILIO PRESENTE O FUTURO O POR CUALQUIER OTRA CAUSA.

LA PRESENTE FIANZA SE EXPIDE DE CONFORMIDAD CON LO DISPUESTO AL PUNTO 6.1 FRACCIÓN II Y TERCER PÁRRAFO DE LA NORMATIVIDAD DE ADQUISICIONES, ARRENDAMIENTOS Y SERVICIOS DE LA UNAM.

#### CLÁUSULAS GENERALES

##### PRIMERA.- OBLIGACIÓN GARANTIZADA

ESTA POLIZA DE FIANZA GARANTIZA EL CUMPLIMIENTO DE LAS OBLIGACIONES ESTIPULADAS EN EL “CONTRATO” A QUE SE REFIERE ESTA PÓLIZA Y DE SUS CONVENIOS MODIFICATORIOS QUE SE HAYAN REALIZADO O A LOS ANEXOS DEL MISMO, CUANDO NO REBASAN EL PORCENTAJE DE AMPLIACIÓN INDICADO EN LA CLÁUSULA SIGUIENTE, AÚN Y CUANDO PARTE DE LAS OBLIGACIONES SE SUBCONTRATEN.

##### SEGUNDA. - MONTO AFIANZADO

(LA AFIANZADORA O LA ASEGURADORA) SE COMPROMETE A PAGAR A “LA BENEFICIARIA” HASTA EL MONTO DE ESTA PÓLIZA, QUE ES \_\_\_\_ (CON NÚMERO Y LETRA SIN INCLUIR EL IMPUESTO AL VALOR AGREGADO) QUE REPRESENTA EL \_\_% (SEÑALAR EL PORCENTAJE CON LETRA) DEL VALOR DEL “CONTRATO”.

(LA AFIANZADORA O LA ASEGURADORA) RECONOCE QUE EL MONTO GARANTIZADO POR LA FIANZA DE CUMPLIMIENTO SE PUEDE MODIFICAR EN EL CASO DE QUE SE FORMALICE UNO O VARIOS CONVENIOS MODIFICATORIOS DE AMPLIACIÓN DEL MONTO DEL “CONTRATO” INDICADO EN LA CÁRATULA DE ESTA PÓLIZA, SIEMPRE Y CUANDO NO REBASE EL 20% DE DICHO MONTO. PREVIA NOTIFICACIÓN DEL FIADO Y CUMPLIMIENTO DE LOS REQUISITOS LEGALES, (LA AFIANZADORA O LA

ASEGURADORA) EMITIRÁ EL DOCUMENTO MODIFICATORIO CORRESPONDIENTE O ENDOSO PARA EL SOLO EFECTO DE HACER CONSTAR LA REFERIDA AMPLIACIÓN, SIN QUE SE ENTIENDA QUE LA OBLIGACIÓN SEA NOVADA.

EN EL SUPUESTO DE QUE EL PORCENTAJE DE AUMENTO AL “CONTRATO” EN MONTO FUERA SUPERIOR A LOS INDICADOS, (LA AFIANZADORA O LA ASEGURADORA) SE RESERVA EL DERECHO DE EMITIR LO ENDOSOS SUBSECUENTES, POR LA DIFERENCIA ENTRE AMBOS MONTOS, SIN EMBARGO, PREVIA SOLICITUD (LA ASEGURADORA O LA AFIANZADORA) PODRÁ GARANTIZAR DICHA DIFERENCIA Y EMITIRÁ EL DOCUMENTO MODIFICATORIO CORRESPONDIENTE.

(LA AFIANZADORA O LA ASEGURADORA) ACEPTA EXPRESAMENTE QUE, EN CASO DE REQUERIMIENTO, SE COMPROMETE A PAGAR EL MONTO TOTAL AFIANZADO, SIEMPRE Y CUANDO EN EL CONTRATO SE HAYA ESTIPULADO QUE LA OBLIGACIÓN GARANTIZADA ES INDIVISIBLE; DE ESTIPULARSE QUE ES DIVISIBLE, (LA AFIANZADORA O ASEGURADORA) PAGARÁ DE FORMA PROPORCIONAL EL MONTO DE LA O LAS OBLIGACIONES INCUMPLIDAS.

#### TERCERA. - INDEMNIZACIÓN POR MORA

(LA AFIANZADORA O LA ASEGURADORA) SE OBLIGA A PAGAR LA INDEMNIZACIÓN POR MORA QUE EN SU CASO PROCEDA DE CONFORMIDAD CON EL ARTÍCULO 283 DE LA LEY DE INSTITUCIONES DE SEGUROS Y DE FIANZAS.

#### CUARTA. – VIGENCIA

LA FIANZA PERMANECERÁ VIGENTE DURANTE EL CUMPLIMIENTO A LA O LAS OBLIGACIONES QUE GARANTICE EN LOS TÉRMINOS DEL “CONTRATO” Y CONTINUARÁ VIGENTE EN CASO DE QUE “LA CONTRATANTE” OTORGUE PRORROGA O ESPERA AL CUMPLIMIENTO DEL “CONTRATO”, EN LOS TÉRMINOS DE LA SIGUIENTE CLÁUSULA.

ASIMISMO, ESTA FIANZA PERMANECERÁ VIGENTE DURANTE LA SUBSTANCIACIÓN DE TODOS LOS RECURSOS LEGALES, ARBITRAJES O JUICIOS QUE SE INTERPONGAN CON ORIGEN EN LA OBLIGACIÓN GARANTIZADA HASTA QUE SE PRONUNCIE RESOLUCIÓN DEFINITIVA DE AUTORIDAD O TRIBUNAL COMPETENTE QUE HAYA CAUSADO EJECUTORIA.

DE ESTA FORMA LA VIGENCIA DE LA FIANZA NO PODRÁ ACOTARSE EN RAZÓN DEL PLAZO ESTABLECIDO PARA CUMPLIR LA O LAS OBLIGACIONES CONTRACTUALES.

#### QUINTA. – PRÓRROGAS, ESPERAS O AMPLIACIÓN AL PLAZO DEL CONTRATO

EN CASO DE QUE SE PRORROGUE EL PLAZO ORIGINALMENTE SEÑALADO O CONCEDER ESPERAS O CONVENIOS DE AMPLIACIÓN DE PLAZO PARA EL CUMPLIMIENTO DEL CONTRATO GARANTIZADO Y SUS ANEXOS, EL FIADO DARÁ AVISO A (LA AFIANZADORA O LA ASEGURADORA), LA CUAL DEBERÁ EMITIR LOS DOCUMENTOS MODIFICATORIOS O ENDOSOS CORRESPONDIENTES.

(LA AFIANZADORA O LA ASEGURADORA) ACEPTA EXPRESAMENTE GARANTIZAR LA OBLIGACIÓN A QUE ESTA PÓLIZA SE REFIERE, AÚN EN EL CASO DE QUE SE OTORGUE PRÓRROGA, ESPERA O AMPLIACIÓN AL FIADO POR PARTE DE “LA CONTRATANTE” PARA EL CUMPLIMIENTO TOTAL DE LAS OBLIGACIONES QUE SE GARANTIZAN, POR LO QUE NO SE ACTUALIZA EL SUPUESTO DE EXTINCIÓN

DE FIANZA PREVISTO EN EL ARTÍCULO 179 DE LA EY DE INSTITUCIONES DE SEGUROS Y FIANZAS, SIN QUE SE ENTIENDA NOVADA LA OBLIGACIÓN.

#### SEXTA. – SUPUESTOS DE SUSPENSIÓN

PARA GARANTIZAR EL CUMPLIMIENTO DEL “CONTRATO”, CUANDO CONCURRAN LOS SUPUESTOS DE SUSPENSIÓN EN LOS TÉRMINOS DE LA ORMATIVIDAD DE ADQUISICIONES, ARRENDAMIENTOS Y SERVICIOS DE LA UNAM, Y DE SER EL CASO, LA LEY DE ADQUISICIONES, ARRENDAMIENTOS Y SERVICIOS DEL SECTOR PÚBLICO, SU REGLAMENTO Y DEMÁS DISPOSICIONES APLICABLES, “LA CONTRATANTE” DEBERÁ EMITIR EL O LAS ACTAS CIRCUNSTANCIADAS Y, EN SU CASO, LAS CONSTANCIAS A QUE HAYA LUGAR. EN ESTOS SUPUESTOS, A PETICIÓN DEL FIADO, (LA AFIANZADORA O LA ASEGURADORA) OTORGARÁ EL O LOS ENDOSOS CONDUCENTES, CONFORME A LO ESTATUIDO EN EL ARTÍCULO 166 DE LA LEY DE INSTITUCIONES DE SEGUROS Y DE FIANZAS, PARA LO CUAL BASTARÁ QUE EL FIADO EXHIBA A (LA AFIANZADORA O LA ASEGURADORA) DICHS DOCUMENTOS EXPEDIDOS POR “LA CONTRATANTE”.

EL APLAZAMIENTO DERIVADO DE LA INTERPOSICIÓN DE RECURSOS ADMINISTRATIVOS Y MEDIOS DE DEFENSA LEGALES, NO MODIFICA O ALTERA EL PLAZO DE EJECUCIÓN INICIALMENTE PACTADO, POR LO QUE SUBSISTIRÁN INALTERADOS LOS TÉRMINOS Y CONDICIONES ORIGINALMENTE PREVISTOS, ENTENDIEDO QUE LOS ENDOSOS QUE EMITA (LA AFIANZADORA O LA ASEGURADORA) POR CUALQUEIRA DE LOS SUPUESTOS REFERIDOS, FORMARÁN PARTE EN SU CONJUNTO, SOLIDARIA E INSEPARABLE A LA PÓLIZA INICIAL.

#### SÉPTIMA. – SUBJUDICIDAD

(LA AFIANZADORA O LA ASEGURADORA), REALIZARÁ EL PAGO DE LA CANTIDAD REQUERIDA, BAJO LOS TÉRMINAS ESTIPULADOS EN ESTA PÓLIZA DE FIANZA Y, EN SU CASO, LA INDEMNIZACIÓN POR MORA DE ACUERDO A LO ESTABLECIDO EN EL ÁRTICULO 283 DE LA LEY DE INSTITUCIONES DE SEGUROS Y FIANZAS, AUN CUANDO LA OBLIGACIÓN SE ENCUENTRE SUBJÚDICE, EN VIRTUD DE PROCEDIMIENTO ANTE AUTORIDAD JUDICIAL, ADMINISTRATIVA O TRIBUNAL ARBITRAL, SALVO QUE EL FIADO OBTENGA LA SUSPENSIÓN DE SU EJECUCIÓN, ANTE DICHAS INSTANCIAS.

(LA AFIANZADORA O LA ASEGURADORA) DEBERÁ COMUNICAR A “LA BENEFICIARIA” DE LA GARANTÍA, EL OTORGAMIENTO DE LA SUSPENSIÓN AL FIADO, ACOMPAÑÁNDOLE LAS CONSTANCIAS RESPECTIVAS QUE ASI LO ACREDITEN, A FIN DE QUE SE ENCUENTREN EN LA POSIBILIDAD DE ABSTENERSE DEL COBRO DE LA FIANZA HASTA EN TANTO SE DICTE SENTENCIA FIRME.

#### OCTAVA. – COAFIANZAMIENTO O YUXTAPOSICIÓN DE GARANTÍAS

EL COAFIANZAMIENTO O YUXTAPOSICIÓN DE GARANTÍAS, NO IMPLICARÁ NOVACIÓN DE LAS OBLIGACIONES ASUMIDAS POR (AFIANZADORA O LA ASEGURADORA), POR LO QUE SUBSISTIRÁ SU RESPONSABILIDAD EXCLUSIVAMENTE EN LA MEDIDA Y CONDICIONES EN LA QUE ASUMIÓ EN LA PRSENTE PÓLIZA DE FIANZA Y EN SUS DOCUMENTOS MODIFICATORIOS, DE CONFORMIDAD CON LO EXPRESAMENTE ESTIPULADO PARA TALES EFECTOS EN EL CONTRATO PRINCIPAL MATERIA DEL AFIANZAMIENTO.

#### NOVENA. – CANCELACIÓN DE LA FIANZA

(LA AFIANZADORA O LA ASEGURADORA), QUEDARÁ LIBERADA DE SU OBLIGACIÓN FIADORA SIEMPRE Y CUANDO “LA CONTRATANTE” LE COMUNIQUE POR ESCRITO, POR CONDUCTO DEL SERVIDOR PÚBLICO FACULTADO PARA ELLO, SU CONFORMIDAD PARA CANCELAR LA PRESENTE GARANTÍA.

EL FIADO PODRÁ SOLICITAR LA CANCELACIÓN DE LA FIANZA PARA LO CUAL DEBERÁ PRESENTAR A (LA AFIANZADORA O LA ASEGURADORA) LA CONSTANCIA DE CUMPLIMIENTO TOTAL DE LAS OBLIGACIONES CONTRACTUALES, CUANDO EL FIADO SOLICITE DICHA CANCELACIÓN DERIVADO DEL PAGO REALIZADO POR SALDOS A SU CARGO O POR EL INCUMPLIMIENTO DE OBLIGACIONES, DEBERÁ PRESENTAR EL RCIBO DE PAGO CORRESPONDIENTE.

ESTA FIANZA SE CANCELARÁ CUANDO HABIÉNDOSE CUMPLIDO LA TOTALIDAD DE LAS OBLIGACIONES ESTIPULADAS EN EL “CONTRATO”, “LA CONTRATANTE” HAYA CALIFICADO O REVISADO Y ACEPTADO LA GARANTÍA EXHIBIDA POR EL FIADO PARA RESPONDER POR LOS DEFECTOS, VICIOS OCULTOS DE LOS BIENES ENTREGADOS Y POR EL CORRECTO FUNCIONAMIENTO DE LOS MISMOS O POR LA CALIDAD DE LOS SERVICIOS PRESTADOS POR EL FIADO, RESPECTO DEL “CONTRATO” ESPECIFICADO EN LA CARÁTULA DE LA PRESENTE PÓLIZA Y SUS RESPECTIVOS CONVENIOS MODIFICATORIOS.

#### DÉCIMA. – PROCEDIMIENTOS

(LA AFIANZADORA O LA ASEGURADORA), ACEPTA EXPRESAMENTE SOMETERSE AL PROCEDIMIENTO PREVISTO EN EL ARTÍCULO 282 DE LA LEY DE INSTITUCIONES DE SEGUROS Y DE FIANZAS PARA HACER EFECTIVA LA FIANZA.

#### DÉCIMA PRIMERA. – REQUERIMIENTO

“LA BENEFICIARIA”, PODRÁ REALIZAR EL REQUERIMIENTO DE PAGO A QUE SE REFIERE EL ARTÍCULO 282 DE LA LEY DE INSTITUCIONES DE SEGUROS Y DE FIANZAS EN LAS OFICINAS PRINCIPALES, SUCURSALES, OFICINAS DE SERVICIO O BIEN EN LOS DOMICILIOS DE LOS APODERADOS DESIGNADOS POR LA INSTITUCIÓN PARA RECIBIR REQUERIMIENTOS DE PAGO, CORRESPONDIENTES A CADA UNA DE LAS REGIONES COMPETENCIA DE LAS SALAS REGIONALES DEL TRIBUNAL FEDERAL DE JUSTICIA ADMINISTRATIVA.

“LA BENEFICIARIA”, REQUERIRÁ DE PAGO A LA INSTITUCIÓN ACOMPAÑANDO LOS DOCUMENTOS JUSTIFICATIVOS SIGUIENTES:

1. EL ACTO O CONTRATO EN QUE CONSTE LA OBLIGACIÓN A CARGO DEL FIADO.
2. LA PÓLIZA DE FIANZA Y ENDOSO O ENDOSOS RESPECTIVOS.
3. EL ACTA ADMINISTRATIVA, EN LA QUE SE HARÁN CONSTAR DE MANERA CRONOLÓGICA Y CIRCUNSTANCIADA LOS ACTOS U OMISIONES QUE CONSTITUYAN EL INCUMPLIMIENTO A LAS OBLIGACIONES GARANTIZADAS.
4. LA LIQUIDACIÓN DE ADEUDO O DOCUMENTO EN EL CUAL CONSTE EL CRÉDITO O IMPORTE A REQUERIR CON CARGO A LA GARANTÍA.
5. SI LOS HUBIERE, LA DEMANDA O EL ESCRITO DE CUALQUIER OTRO MEDIO DE DEFENSA LEGAL PROCEDENTE, PRESENTADO POR EL FIADO, RESOLUCIONES O SENTENCIAS FIRMES DICTADAS POR AUTORIDAD COMPETENTE Y SUS NOTIFICACIONES.

6. LOS DEMÁS DOCUMENTOS QUE LA TESORERÍA ESTIME PERTINENTES. DICHOS DOCUMENTOS SE ACOMPAÑARÁN EN ORIGINAL O EN COPIA CERTIFICADA, SALVO LA PÓLIZA DE FIANZA Y SU ENDOSO, LOS CUALES DEBERÁN ANEXARSE EN ORIGINAL.

DÉCIMA SEGUNDA. – DISPOSICIONES APLICABLES

SERÁ APLICABLE, A ESTA PÓLIZA, EN LO NO PREVISTO POR LA LEY DE INSTITUCIONES DE SEGUROS Y DE FIANZAS LA LEGISLACIÓN MERCANTIL Y A FALTA DE DISPOSICIÓN EXPRESA EL CÓDIGO CIVIL FEDERAL.

DÉCIMA TERCERA. – ENTREGA DE FINANZAS

(LA AFIANZADORA O LA ASEGURADORA) DEBERÁ ENTREGAR A LA " BENEFICIARIA", UNA COPIA DE ESTA PÓLIZA A TRAVÉS DEL MEDIO ELECTRÓNICO, LA DIRECCIÓN DE CORREO ELECTRÓNICO (fcastillo@csam.unam.mx), O AMBOS CONFORME A LO SEÑALADO EN LA CARÁTULA DE ESTA PÓLIZA.



Coordinación  
de Servicios  
Administrativos  
UNAM CAMPUS MORELIA

ANEXO 6

UNIVERSIDAD NACIONAL AUTÓNOMA DE MÉXICO  
COORDINACION DE SERVICIOS ADMINISTRATIVOS  
CAMPUS MORELIA, UNAM

LICITACIÓN PÚBLICA NACIONAL  
SAASM-LPN-002/2024

“ADQUISICIÓN E INSTALACION DE MOBILIARIO DE LABORATORIO”  
MODELO DE CONTRATO

CONTRATO DE COMPRA-VENTA QUE CELEBRAN, POR UNA PARTE LA UNIVERSIDAD NACIONAL AUTÓNOMA DE MÉXICO, A LA QUE EN LO SUCESIVO SE LE DENOMINARÁ “LA UNAM”, EN SU CARÁCTER DE COMPRADORA, REPRESENTADA EN ESTE ACTO POR \_\_\_\_\_, ASISTIDO POR \_\_\_\_\_; Y POR LA OTRA PARTE, \_\_\_\_\_, A QUIEN EN LO SUCESIVO SE LE DENOMINARÁ “EL VENDEDOR”, REPRESENTADA EN ESTE ACTO \_\_\_\_\_, CONFORME A LAS DECLARACIONES Y CLÁUSULAS SIGUIENTES:

DECLARACIONES

I. DECLARA “LA UNAM”:

- I.1 Que de conformidad con el artículo 1° de su Ley Orgánica publicada en el Diario Oficial de la Federación del 6 de enero de 1945, es una corporación pública, organismo descentralizado del Estado, dotada de plena capacidad jurídica y que tiene por fines impartir educación superior para formar profesionistas, investigadores, profesores universitarios y técnicos útiles a la sociedad, así como realizar investigaciones, principalmente acerca de las condiciones y problemas nacionales, y extender con la mayor amplitud posible los beneficios de la cultura.
- I.2 Que la representación legal de esta casa de estudios recae en su rector(a), \_\_\_\_\_, según lo dispuesto en los artículos 9° de su Ley Orgánica y 30 de su Estatuto General, quien conforme a la fracción I del artículo 34 del propio Estatuto, tiene facultades para delegarla.
- I.3 Que \_\_\_\_\_, en su carácter de \_\_\_\_\_, se encuentra plenamente facultado(a) para suscribir el presente contrato, de conformidad con lo establecido en el punto QUINTO, primer párrafo del Acuerdo que delega y distribuye competencias para la suscripción de convenios, contratos y demás instrumentos consensuales en que la universidad sea parte, emitido por el Señor Rector y publicado en Gaceta-UNAM el 5 de septiembre de 2011.
- I.4 Que dentro de su estructura orgánico-administrativa se encuentra \_\_\_\_\_, quien cuenta con la infraestructura y los recursos necesarios para dar cumplimiento al objeto del presente instrumento.
- I.5 Que para cubrir las erogaciones que se deriven de este contrato, se afectará la partida presupuestal núm. \_\_\_\_\_, en el código de asignación presupuestal \_\_\_\_\_ de la \_\_\_\_\_.

- I.6 Que la adjudicación del presente contrato se realizó mediante el procedimiento de \_\_\_\_\_ instrumentado de conformidad con su Normatividad de Adquisiciones, Arrendamientos y Servicios.
- I.7 Que para la ejecución de la compra venta objeto de este contrato, señala como domicilio el ubicado en \_\_\_\_\_.
- I.8 Que señala como su domicilio legal el 9° piso de la Torre de Rectoría, Ciudad Universitaria, Alcaldía Coyoacán, Código Postal 04510, de la Ciudad de México.

**II. DECLARA “EL PROVEEDOR”:  
PARA PERSONAS MORALES DENACIONALIDAD MEXICANA**

- II.1 Que está constituida como \_\_\_\_\_, conforme a las leyes mexicanas, según consta en la Escritura Pública Número \_\_\_\_\_, de fecha \_\_\_\_\_, otorgada ante la fe del Lic. \_\_\_\_\_, notario público número \_\_\_\_\_, de la ciudad de \_\_\_\_\_, inscrita en la Sección de Comercio del Registro Público de la Propiedad con folio número \_\_\_\_\_.
- II.2 Que \_\_\_\_\_, en su carácter de \_\_\_\_\_, cuenta con la capacidad jurídica necesaria para celebrar este tipo de actos, como lo acredita con el poder notarial número \_\_\_\_\_, de fecha \_\_\_\_\_, otorgado ante la fe del Lic. \_\_\_\_\_, notario público número \_\_\_\_\_, de la ciudad de \_\_\_\_\_.
- II.3 Que es su voluntad proveer a “LA UNAM” de los bienes que se describen en este contrato.
- II.4 Que cuenta con los elementos necesarios, capital, equipo y material suficiente y capacitado para proveer los bienes objeto de este contrato-pedido.
- II.5 Que, bajo protesta de decir verdad, manifiesta que no se encuentra en ninguno de los supuestos previstos en el punto 10 de la Normatividad de Adquisiciones, Arrendamientos y Servicios de “La UNAM”, que le impida celebrar el presente contrato.
- II.6 Que señala como su domicilio legal, para los efectos de este contrato, ubicado en \_\_\_\_\_.

**PARA PERSONAS MORALES DE NACIONALIDAD MEXICANA QUE ACTÚAN  
EN REPRESENTACIÓN DE UNA EMPRESA EXTRANJERA**

- II. 1 Que está constituida como \_\_\_\_\_, conforme a las leyes mexicanas, según consta en la escritura pública número \_\_\_\_\_, de fecha \_\_\_\_\_, otorgada ante la fe del Lic. \_\_\_\_\_, notario público número \_\_\_\_\_, de la ciudad de \_\_\_\_\_, inscrita en la sección de comercio del registro público de la propiedad con folio número \_\_\_\_\_ y que cuenta con facultades para representar a la empresa extranjera \_\_\_\_\_, como lo acredita con \_\_\_\_\_.

- II. 2** Que \_\_\_\_\_, en su carácter de \_\_\_\_\_, cuenta con la capacidad jurídica necesaria para celebrar este tipo de actos, como lo acredita con el poder notarial número \_\_\_\_\_, de fecha \_\_\_\_\_, otorgado ante la fe del Lic. \_\_\_\_\_, notario público número \_\_\_\_\_, de la ciudad de \_\_\_\_\_.
- II. 3** Que mediante la celebración de este contrato-pedido, adquiere el compromiso de que la empresa extranjera la que representa, proveerá a “La UNAM” de los bienes que se describen en el mismo en tiempo y forma, asumiendo para tal efecto, todas las obligaciones que se contemplan en este instrumento
- II. 4** Que para los efectos de la declaración que antecede, se obliga en nombre de su representada a: entregar garantía de cumplimiento, asumir la responsabilidad de pagar la penalización para el caso de atraso en la fecha comprometida para la entrega de los bienes, y que para el supuesto de que se otorgue anticipo o pago por adelantado a su representada, se compromete asimismo a otorgar fianza por tal concepto.
- II.5** Que, bajo protesta de decir verdad, manifiesta que la empresa extranjera a la que representa en este acto, cuenta con los elementos necesarios, capital, equipo y personal suficiente y capacitado para proveer los bienes y servicios objeto del presente contrato.
- II.6** Que, bajo protesta de decir verdad, manifiesta que ni ella ni su representada, se encuentran en ninguno de los supuestos previstos en el punto 10 de la normatividad de adquisiciones, arrendamientos y servicios de “La UNAM”, que le impida celebrar el presente contrato.
- II.7** Que señala como su domicilio legal, para los efectos de este contrato, el ubicado en \_\_\_\_\_.

## **PARA PERSONAS DE NACIONALIDAD EXTRANJERA**

- II.1** Que está constituida como \_\_\_\_\_, conforme a las leyes \_\_\_\_\_, según consta en la \_\_\_\_\_, de fecha \_\_\_\_\_, otorgada ante \_\_\_\_\_, de la ciudad de \_\_\_\_\_ sr. \_\_\_\_\_.
- II.2** Que \_\_\_\_\_, en su carácter de \_\_\_\_\_, cuenta con la capacidad jurídica necesaria para celebrar este tipo de actos, como lo acredita con \_\_\_\_\_, de fecha \_\_\_\_\_, otorgada ante \_\_\_\_\_, de la ciudad de \_\_\_\_\_, sr. \_\_\_\_\_.
- II.3** Que es su voluntad proveer a “La UNAM” de los bienes que se describen en este contrato.
- II.4** Que cuenta con los elementos necesarios, capital, equipo y personal suficiente y capacitado para proveer los bienes y servicios de objeto del presente contrato.
- II. 5** Que, bajo protesta de decir verdad, manifiesta que no se encuentra en ninguno de los supuestos previstos en el punto 10 de la normatividad de adquisiciones, arrendamientos y servicios de “La UNAM” que le impida celebrar el presente contrato.



**II.6** Que señala como su domicilio legal, para los efectos de este contrato, el ubicado en\_\_\_\_\_.

### **PARA PERSONAS FÍSICAS CON ACTIVIDAD EMPRESARIAL**

**II. 1** Que es una persona física en pleno ejercicio de sus derechos civiles, de nacionalidad\_\_\_\_\_ y lo acredita con \_\_\_\_\_ y se identifica con \_\_\_\_\_.

**II.2** Que se encuentre inscrita en el Registro Federal de Contribuyentes con el número\_\_\_\_\_.

**II.3** Que es su voluntad proveer a “La UNAM” de los bienes que se describen en este contrato.

**II.4** Que cuenta con los elementos necesarios, capital, equipo y material suficiente y capacitado para proveer los bienes objeto de este contrato.

**II.5** Que, bajo protesta de decir verdad, manifiesta que no se encuentra en ninguno de los supuestos previstos en el punto 10 de la normatividad de arrendamientos, adquisiciones y servicios de “La UNAM”, que le impida celebrar el presente contrato.

**II.6** Que señala como su domicilio legal para los efectos de este contrato, el ubicado en\_\_\_\_\_.

### **III. DECLARAN AMBAS PARTES:**

**ÚNICO:** Que, leídas las anteriores declaraciones, reconocen mutuamente la personalidad que ostentan y acreditan estar de acuerdo con obligarse, conviniendo en celebrar el presente contrato, al tenor de las siguientes:

## **CLÁUSULAS**

**PRIMERA.** El presente contrato-pedido, constituye el acuerdo entre las partes con relación a la compra-venta de los bienes descritos en este instrumento, y deja sin efecto cualquier otra negociación, obligación o comunicación verbal o escrita entre “LA UNAM y “EL PROVEEDOR”, con anterioridad a la fecha de su suscripción.

**SEGUNDA.** El precio de la compraventa es el que se especifica en este instrumento y se sustenta en la oferta económica presentada por escrito por “EL PROVEEDOR”, la cual forma parte del mismo en lo que no se le oponga, y el pago se realizará en el plazo, lugar y términos que se indican en este contrato-pedido.

**TERCERA.** “EL PROVEEDOR” se obliga a entregar los bienes citados en este contrato-pedido en la cantidad, precio, lugar y día estipulado en el mismo, así como en la calidad y con las especificaciones descritas en su oferta técnica, la cual forma parte de este instrumento.

**CUARTA.** “EL PROVEDOR” podrá realizar entregas parciales sin penalización de ninguna índole, siempre y cuando éstas se efectúen con antelación a la fecha estipulada para la entrega de los bienes objeto de este contrato-pedido. Para tal efecto, se requerirá el acuerdo previo con “LA UNAM”.

**QUINTA.** El pago se efectuará en la moneda pactada, conforme a la oferta propuesta y aceptada por "LA UNAM", dentro de los veinte días naturales posteriores a la presentación de la factura correspondiente, una vez entregados los bienes, en el entendido de que no existirán cargos adicionales.

En virtud de que, bajo ninguna circunstancia, se aceptarán ofertas en una divisa diferente a la de curso corriente en el país cuando la obligación de pago deba solventarse en los Estados Unidos Mexicanos, el pago en todo momento será en moneda nacional.

**SEXTA.** "EL PROVEEDOR" asumirá la responsabilidad total en caso de que al suministrar los bienes materia del presente contrato-pedido, se infrinjan patentes, marcas u otros derechos de propiedad intelectual y se compromete a reembolsar a "LA UNAM" cualquier erogación causada por tales conceptos.

**SÉPTIMA.** "EL PROVEEDOR" deberá suscribir el presente contrato-pedido, dentro de los quince días naturales siguientes a aquel en que precluya el término para la presentación de inconformidades cuando la adjudicación hubiera emanado de un procedimiento de licitación pública o invitación a cuando menos tres personas, en el entendido de que, si derivara de una adjudicación directa, el término para la firma será de quince días naturales contados a partir del siguiente a aquel en el que se le notifique la adjudicación.

**OCTAVA.** "EL PROVEEDOR" se compromete a entregar con los bienes, una póliza de garantía por escrito de los mismos y responderá de los efectos de fabricación que tuvieren. Cuando los bienes presentaren defectos de fabricación, "EL PROVEEDOR" se obliga a repararlos o sustituirlos por otros nuevo de igual o calidad superior y en el mismo modelo o modelo más reciente, al mismo precio, dentro del periodo que se indica en este contrato-pedido, contando a partir del día hábil siguiente a aquel en que "LA UNAM" se lo requiera, en el entendido de que, si no fueron entregados en la calidad estipulada en la oferta técnica, procederá invariablemente su sustitución. En caso de incumplimiento, se notificará a la Contraloría de "LA UNAM", con independencia de que para el caso de que el presente contrato-pedido se encuentre vigente, procederá a su rescisión.

**NOVENA.** "EL PROVEDOR" se obliga expresamente al saneamiento para el caso de evicción en los términos de los artículos 2119, 2120 y demás relativos y aplicables del Código Civil FEDERAL, transmitiendo a "LA UNAM" para efectos de este instrumento, todos los derechos de propiedad y posesión respecto de los bienes que adquiere.

**DÉCIMA.** Cuando "EL PROVEEDOR" por causas imputables a él, no pueda entregar los bienes en la fecha estipulada en este contrato-pedido, "LA UNAM" procederá en los siguientes términos:

- a) Penalizarlo con la sanción del uno por ciento por cada día natural de atraso, sobre el importe de este contrato-pedido, cuando el incumplimiento sea total; en el entendido que, de ser parcial, la penalización se aplicará sobre el importe de los bienes pendientes de entregar, salvo que éstos imposibiliten la utilización de todo el conjunto de bienes, en cuyo caso, se aplicará la sanción sobre el importe total del contrato-pedido. La penalización no será mayor al 20% del monto total del mismo, sin considerar el importe correspondiente al IVA y

- b) Una vez agotada al menos la media del monto límite de la aplicación de la pena convencional, sin que los bienes sean entregados a “LA UNAM”, esta, además de aplicar la sanción, podrá proceder a rescindir este contrato-pedido sin necesidad de declaratoria judicial. Agotado el porcentual indicado en el inciso a) de esta cláusula, además de imponer asimismo la penalización, invariablemente procederá a la rescisión.

**DÉCIMA PRIMERA.** Si la entrega es programada en diversas fechas, “EL PROVEEDOR” se compromete entregar los bienes en las fechas y condiciones estipuladas en este contrato-pedido. El incumplimiento a una de las entregas, se considerará como incumplimiento al mismo, por lo que “LA UNAM”, procederá a:

- a) Imponer la penalización referida en la cláusula que antecede, por la parte correspondiente a la entrega no realizada, conforme al compromiso contraído, y
- b) Dar por rescindido este contrato-pedido, una vez agotado el límite porcentual del 20% del mismo, por concepto de la penalización aplicada, “LA UNAM” podrá optar por la rescisión sin esperar que se alcance el 20%, cuando se agote al menos la media de tal porcentual.

**DÉCIMA SEGUNDA.** “EL PROVEEDOR” se compromete a instalar a entera satisfacción de “LA UNAM” los bienes objeto de este contrato-pedido, capacitar al personal que ella designe y a proporcionar asistencia técnica cuando así se estipule en el mismo. Por tanto “EL PROVEEDOR” será el único responsable del personal que emplee con motivo de los trabajos y acciones a que se refiere este contrato-pedido, respecto de las obligaciones laborales, fiscales, de seguridad social y civiles que resulten, conforme a los artículos 13 y 15 de la Ley Federal de Trabajo. Por lo mismo “EL PROVEEDOR” exime a “LA UNAM” de cualquier responsabilidad derivada de tales conceptos y responderá por todas las reclamaciones que sus trabajadores presenten en contra de él o de “LA UNAM”, sea cual fuere la naturaleza del conflicto, por lo que en ningún caso podrá considerarse a esta como patrón solidario o sustituto.”

“EL PROVEEDOR se compromete a sacar en paz y a salvo a “LA UNAM” de cualquier reclamación que derivada de la suscripción del presente contrato-pedido pretendiere su personal, pagando en todo caso los gastos y prestaciones necesarias.

**DÉCIMA TERCERA.** Para garantizar el cumplimiento en tiempo de la entrega de los bienes objeto de este contrato-pedido, “EL PROVEEDOR” deberá otorgar fianza, garantía bancaria o su equivalente conforme al país que corresponda aceptable para México, a favor de “LA UNAM”, emitida por una institución legalmente autorizada para ello, por el 10% del importe total del presente contrato-pedido, en la misma moneda en que se contraiga el compromiso, sin considerar el IVA; la cual deberá presentarse a más tardar a la firma de este instrumento..

Adicionalmente a la declaratoria que debe contener cualesquiera de los medios de garantía indicados, relativa a que se emite en los términos del presente contrato-pedido para garantizar el cumplimiento de las obligaciones a cargo de “EL PROVEEDOR”, cuando la garantía se otorgue mediante fianza, deberá contener asimismo las declaraciones que a continuación se indican:

1. Que no podrá ser cancelada sin la conformidad previa y por escrito de “LA UNAM”, y
2. Que la institución Afianzadora acepta lo establecido en el artículo 178 de la Ley de Instituciones de Seguros y Fianzas.

No será necesario otorgar medio de garantía a que se refiere la presente cláusula cuando:

- a) El monto total de las adquisiciones comprendidas en este contrato-pedido, no supere las 3,000 Unidades de Medida y Actualización diarias, sin considerar el IVA, y
- b) Cuando los bienes se entreguen antes de la formalización de este contrato-pedido.

**DÉCIMA CUARTA.** En caso de que “LA UNAM” otorgue anticipos o pago por adelantado, “EL PROVEEDOR” deberá entregar fianza a favor de la misma, por el 100% del importe del anticipo o pago por adelantado que se le otorgue, emitida por una institución legalmente autorizada. Dicho medio de garantía se entregará previo a la recepción del anticipo o pago por adelantado.

La fianza deberá garantizar que, el anticipo o pago por adelantado será utilizado para la compra de materias primas destinadas a la fabricación de los bienes que comprenden este contrato-pedido, así como su entrega en el tiempo pactado. La fianza deberá contener, asimismo, los requisitos a que se refieren los numerales 1 y 2 de la cláusula que antecede.

**DÉCIMA QUINTA.** Procederá la rescisión por causas imputables a “EL PROVEEDOR”, cuando cumpla con alguna de las obligaciones derivadas de este contrato-pedido, así como aquellas que emanen de la Normatividad de Adquisiciones, Arrendamientos y Servicios de “LA UNAM”, la Legislación Universitaria de la misma, y demás disposiciones que resulten aplicables. En tal supuesto, bastará la notificación que por escrito realice “LA UNAM” a “EL PROVEEDOR”, una vez agotada al menos la media del monto límite del 20% de aplicación de la pena convencional a que se refiere la cláusula DÉCIMA inciso a) de este contrato-pedido, así como el término a que se alude en el punto 9.2.1 fracción I de ordenamiento normativo citado en primer término de esta cláusula. Agotado el porcentual del 20% por tal concepto, invariablemente se procederá a la rescisión. Cuando se trate de la rescisión promovida por el “EL PROVEEDOR”, se requerirá la declaratoria judicial correspondiente.

**DÉCIMA SEXTA.** “EL PROVEEDOR” no podrá ceder a terceras físicas o morales sus derechos y obligaciones derivados del presente contrato-pedido, con excepción de los derechos de cobra, en cuyo caso deberá contar con autorización previa y por escrito de “LA UNAM”.

**DÉCIMA SÉPTIMA.** Ni “LA UNAM” ni “EL PROVEEDOR” incurrirán en responsabilidad civil por los daños y perjuicios que pudieran causarse por el retraso en la entrega de los bienes materia de este contrato-pedido, así como el pago, debido al paro de labores académicas y/o administrativas, por causas no imputables a ninguna de ellas. Las partes convienen expresamente que si concurrieran uno o más casos fortuitos o de fuerza mayor dichos casos se revistieran tales características que hicieran imposible el cumplimiento del presente contrato-pedido, deberán llegar a un acuerdo respecto de la revisión del mismo en los aspectos que

incida la fuerza mayor o el caso fortuito o se estará a lo dispuesto en la cláusula DÉCIMA NOVENA de este contrato-pedido.

**DÉCIMA OCTAVA.** El presente contrato-pedido, podrá ser modificado en lo relativo al monto o cantidad de los conceptos y volúmenes establecidos en el mismo por acuerdo entre las partes, dentro de los doce meses posteriores a su firma, siempre que el monto total de las modificaciones no rebase en conjunto, el 20% y el precio de los bienes sea igual al pactado originalmente.

**DÉCIMA NOVENA.** Para interpretación y cumplimiento del presente contrato-pedido, así como para todo lo no previsto en el mismo, las partes se someten a la jurisdicción de los Tribunales Federales con residencia en la Ciudad de México, renunciando expresamente al fuero que pudiera corresponderles por razón de su domicilio presente o futuro.

Leído que fue el presente instrumento y entradas las partes de su contenido y alcances, lo firman por triplicado en la Ciudad de México, en la fecha que se indica.

**POR "LA UNAM"**

**POR "EL VENDEDOR"**

**(NOMBRE Y CARGO QUE  
DEBERÁ DE SER EL MISMO  
QUE APARECE EN EL PROEMIO  
Y DECLARACIONES)**

**(NOMBRE Y CARGO QUE  
DEBERÁ DE SER EL MISMO  
QUE APARECE EN EL PROEMIO  
Y DECLARACIONES)**

**(NOMBRE Y CARGO DEL  
TITULAR DE LA ENTIDAD O DEPENDENCIA)**



Coordinación  
de Servicios  
Administrativos  
UNAM CAMPUS MORELIA

ANEXO 7A

La declaración  
deberá ser en papel  
membretado del  
participante

*(Formato personas físicas)*

**DECLARACIÓN DE INEXISTENCIA DE CONFLICTO DE INTERESES DE LOS PARTICULARES INTERESADOS (PERSONAS FÍSICAS) EN PARTICIPAR EN PROCEDIMIENTOS DE CONTRATACIÓN**

**Procedimiento:** *(tipo de contratación)*

**Número:** *(número del procedimiento)*

**Objeto:** *(del procedimiento de contratación)*

*(NOMBRE Y CARGO DEL (LA) FUNCIONARIO (A) O EMPLEADO (A) DE LA UNAM ENCARGADO (A) DEL PROCEDIMIENTO DE CONTRATACIÓN)*

*(DEPENDENCIA O ENTIDAD CONVOCANTE)*

PRESENTE.

En cumplimiento a lo dispuesto en la fracción VIII del artículo 8 del Reglamento de Responsabilidades Administrativas de las y los Funcionarios y Empleados de la Universidad Nacional Autónoma de México, el que suscribe, \_\_\_\_\_, con Registro Federal de Contribuyentes \_\_\_\_\_, en mi carácter de particular interesado en participar en el procedimiento de contratación señalado al rubro, manifiesto bajo protesta de decir verdad, que no tengo conflicto de intereses con las y los funcionarios y/o empleados universitarios de la UNAM que intervienen en cualquier etapa del procedimiento aludido, toda vez que entre el suscrito (incluidos mi cónyuge, concubina o concubinario, o dependientes económicos) y las y los funcionarios y/o empleados referidos no existe vínculo o relación alguna de carácter personal, laboral, afectiva, familiar o de negocios.

*(Lugar y fecha)*

\_\_\_\_\_  
Nombre y firma

*C.c.p.- C. Titular de la entidad o dependencia convocante.*

**Aviso de Privacidad.** "Los datos generales que con motivo de la declaración que presenten los particulares interesados en participar en procedimientos de contratación de que no tienen conflicto de intereses con los funcionarios o empleados universitarios que intervienen en el procedimiento respectivo, de conformidad con lo dispuesto por el artículo 8, fracción VIII del Reglamento de Responsabilidades Administrativas de las y los Funcionarios y Empleados de la Universidad Nacional Autónoma de México, publicado en Gaceta UNAM el 8 de febrero de 2018; serán protegidos, incorporados y tratados por la entidad o dependencia encargada de dicho procedimiento, la cual será responsable del tratamiento de los datos personales que se le proporcionen; el interesado podrá ejercer ante la Unidad de Transparencia de la UNAM, los derechos de acceso, rectificación, cancelación y oposición al tratamiento de datos personales (ARCO), ubicada en Antigua Tienda UNAM Estadio, planta alta, Lado ORIENTE del Estadio Olímpico, Ciudad Universitaria, Código Postal 04510, Coyoacán, Ciudad de México, o presentar su solicitud al correo electrónico: [unidaddetransparencia@unam.mx](mailto:unidaddetransparencia@unam.mx). Lo anterior se informa en cumplimiento de los artículos 16, 18, 21, 22, 25, 26, 48, 49, 51, 52, 65, 70, 85, 86, 89, fracciones III a V, 94 a 119, 130 y 131 de la Ley General de Protección de Datos Personales en posesión de Sujetos Obligados, publicada en el Diario Oficial de la Federación, el 26 de enero de 2017". Manifiesto conocer los términos del presente aviso y el tratamiento que se dará a los datos personales contenidos en la presente declaración.



Coordinación  
de Servicios  
Administrativos  
UNAM CAMPUS MORELIA

ANEXO 7B

La declaración  
deberá ser en papel  
membretado del  
participante

*(Formato personas morales)*

**DECLARACIÓN DE INEXISTENCIA DE CONFLICTO DE INTERESES DE LOS PARTICULARES INTERESADOS (PERSONAS MORALES) EN PARTICIPAR EN PROCEDIMIENTOS DE CONTRATACIÓN**

**Procedimiento** (*tipo de contratación*)

**Número:** (número del procedimiento)

**Objeto:** (*del procedimiento de contratación*)

(NOMBRE Y CARGO DEL (LA) FUNCIONARIO (A) O EMPLEADO (A) DE LA UNAM QUE ESTÁ ENCARGADO (A) DEL PROCEDIMIENTO DE CONTRATACIÓN)  
(DEPENDENCIA O ENTIDAD CONVOCANTE)  
PRESENTE.

En cumplimiento a lo dispuesto en la fracción VIII del artículo 8 del Reglamento de Responsabilidades Administrativas de las y los Funcionarios y Empleados de la Universidad Nacional Autónoma de México, el que suscribe, \_\_\_\_\_ en mi carácter de (representante legal o apoderado) de la empresa (nombre de la empresa), con Registro Federal de Contribuyentes (de la empresa), interesada en participar en el procedimiento de contratación señalado al rubro, manifiesto bajo protesta de decir verdad, que ninguno de los socios o accionistas de la empresa o sus representantes tienen conflicto de intereses con las y los funcionarios y empleados de la UNAM que intervienen en cualquier etapa del procedimiento correspondiente, ya que entre dichas personas y las y los funcionarios y/o empleados referidos no existe relación o vínculo alguno de carácter personal, laboral, afectivo, familiar o de negocios.

*(Lugar y fecha)*

\_\_\_\_\_  
Nombre, carácter con el que declara  
y firma

**C.c.p.- C. Titular de la entidad o dependencia convocante.**

**Aviso de Privacidad.** "Los datos generales que con motivo de la declaración que presenten los particulares interesados en participar en procedimientos de contratación de que no tienen conflicto de intereses con los funcionarios o empleados universitarios que intervienen en el procedimiento respectivo, de conformidad con lo dispuesto por el artículo 8, fracción VIII del Reglamento de Responsabilidades Administrativas de las y los Funcionarios y Empleados de la Universidad Nacional Autónoma de México, publicado en Gaceta UNAM el 8 de febrero de 2018; serán protegidos, incorporados y tratados por la entidad o dependencia encargada de dicho procedimiento, la cual será responsable del tratamiento de los datos personales que se le proporcionen; el interesado podrá ejercer ante la Unidad de Transparencia de la UNAM, los derechos de acceso, rectificación, cancelación y oposición al tratamiento de datos personales (ARCO), ubicada en Antigua Tienda UNAM Estadio, planta alta, Lado ORIENTE del Estadio Olímpico, Ciudad Universitaria, Código Postal 04510, Coyoacán, Ciudad de México, o presentar su solicitud al correo electrónico: [unidaddetransparencia@unam.mx](mailto:unidaddetransparencia@unam.mx). Lo anterior se informa en cumplimiento de los artículos 16, 18, 21, 22, 25, 26, 48, 49, 51, 52, 65, 70, 85, 86, 89, fracciones III a V, 94 a 119, 130 y 131 de la Ley General de Protección de Datos Personales en posesión de Sujetos Obligados, publicada en el Diario Oficial de la Federación, el 26 de enero de 2017".  
Manifiesto conocer los términos del presente aviso y el tratamiento que se dará a los datos personales contenidos en la presente declaración.



Coordinación  
de Servicios  
Administrativos  
UNAM CAMPUS MORELIA

## ANEXO 8

### MODELO DE CONSTANCIA DE VISITA

UNIVERSIDAD NACIONAL AUTÓNOMA DE MÉXICO  
COORDINACION DE SERVICIOS ADMINISTRATIVOS  
CAMPUS MORELIA, UNAM

LICITACIÓN PÚBLICA NACIONAL  
SAASM-LPN-002/2024

"ADQUISICIÓN DE MOBILIARIO DE LABORATORIO"

### CONSTANCIA DE VISITA A SITIO

<LUGAR Y FECHA>

Por medio del presente, hago constar que el C. \_\_\_\_\_,  
representante de la empresa \_\_\_\_\_ estuvo presente en  
\_\_\_\_\_ el día de hoy, para conocer el Sitio de entrega, puesta  
en sitio y/o armado de los bienes motivo de la LICITACIÓN PÚBLICA NACIONAL No.  
SAASM-LPN-002/2024.

A T E N T A M E N T E  
"POR MI RAZA HABLARA EL ESPIRITU"

Nota: Esta constancia deberá ser firmada y sellada por un representante de la  
Dependencia correspondiente.





Coordinación  
de Servicios  
Administrativos  
UNAM CAMPUS MORELIA

ANEXO 9

UNIVERSIDAD NACIONAL AUTÓNOMA DE MÉXICO  
COORDINACIÓN DE SERVICIOS ADMINISTRATIVOS  
UNAM CAMPUS MORELIA  
LICITACIÓN PÚBLICA NACIONAL  
SAAM-LPN-002/2024

CALENDARIO DE EVENTOS

EVENTO	FECHA	HORA
PUBLICACIÓN DE CONVOCATORIA	21 DE MARZO 2024	-----
VENTA DE BASES	DEL 21 DE MARZO AL 08 DE ABRIL DE 2024	DE 9:30 A 14:30 Y DE 17:30 A 19:30 HORAS, EN DÍAS HÁBILES PARA LA UNAM
VENTA DE BASES	09 DE ABRIL DE 2024	DE 9:30 A 11:00 HORAS
VISITA A SITIO DE ENTREGA	08 DE ABRIL 2024	11:00 HORAS
JUNTA DE ACLARACIONES	10 DE ABRIL DE 2024	13:00 HORAS
ACTO DE PRESENTACIÓN DE PROPOSICIONES Y APERTURA DE PROPUESTAS TÉCNICAS	16 DE ABRIL DE 2024	11:00 HORAS
RESULTADO DE LA EVALUACIÓN DE DOCUMENTACIÓN LEGAL, COMERCIAL Y FINANCIERA, ASÍ COMO DE LAS PROPUESTAS TÉCNICAS Y APERTURA DE PROPUESTAS ECONÓMICAS	25 DE ABRIL DE 2024	12:00 HORAS
FALLO DE LA LICITACIÓN	29 DE ABRIL DE 2024	11:00 HORAS

A EXCEPCIÓN DE LA VISITA A SITIO, ESTOS EVENTOS SE LLEVARÁN A CABO EN EL AULA ORIENTE UBICADO EN EL EDIFICIO DE LA COORDINACIÓN DE SERVICIOS ADMINISTRATIVOS DEL CAMPUS MORELIA, UNAM, SITO: ANTIGUA CARRETERA A PATZCUARO No. 8701, COL. EX HACIENDA DE SAN JOSÉ DE LA HUERTA, C.P. 58190 EN LA CIUDAD DE MORELIA MICHOACÁN. ASÍ COMO POR VÍA REMOTA (VIDEOCONFERENCIA) SOLO PARA LOS ACTOS DE JUNTA DE ACLARACIONES, ACTO DE RESULTADOS DE LA EVALUACIÓN DE DOCUMENTACIÓN LEGAL, COMERCIAL Y FINANCIERA, ASÍ COMO DE LAS PROPUESTAS TÉCNICAS Y APERTURA DE PROPUESTAS ECONÓMICAS (SEGUNDA ETAPA) Y FALLO A TRAVÉS DE LA PLATAFORMA ZOOM, MEDIANTE EL ID Y CONTRASEÑA, QUE SERÁN PROPORCIONADOS A LOS PARTICIPANTES, VÍA CORREO ELECTRÓNICO AL MENOS CON UN DÍA DE ANTICIPACIÓN AL ACTO.